

## Adaptação de Atuador Linear DC

Maurício B. Soares, Prof. Dr. Afonso Reguly

### INTRODUÇÃO

No LAMEF (Laboratório de Metalurgia Física) são realizados testes de média escala em conectores de *risers* flexíveis, que necessitam de um processo de resinagem, o qual atualmente é realizado de forma manual. A fim de padronizar este procedimento, idealizou-se um sistema de injeção de resina automatizado, por intermédio de um atuador elétrico. Porém, este processo exige uma baixa taxa de avanço, que não é encontrada em atuadores comerciais. No entanto, a fabricação de um equipamento sob medida representa um custo 6 vezes maior que um atuador convencional. Este trabalho apresenta uma adaptação que visa atender a taxa de avanço requerida pelo processo de resinagem dos conectores.

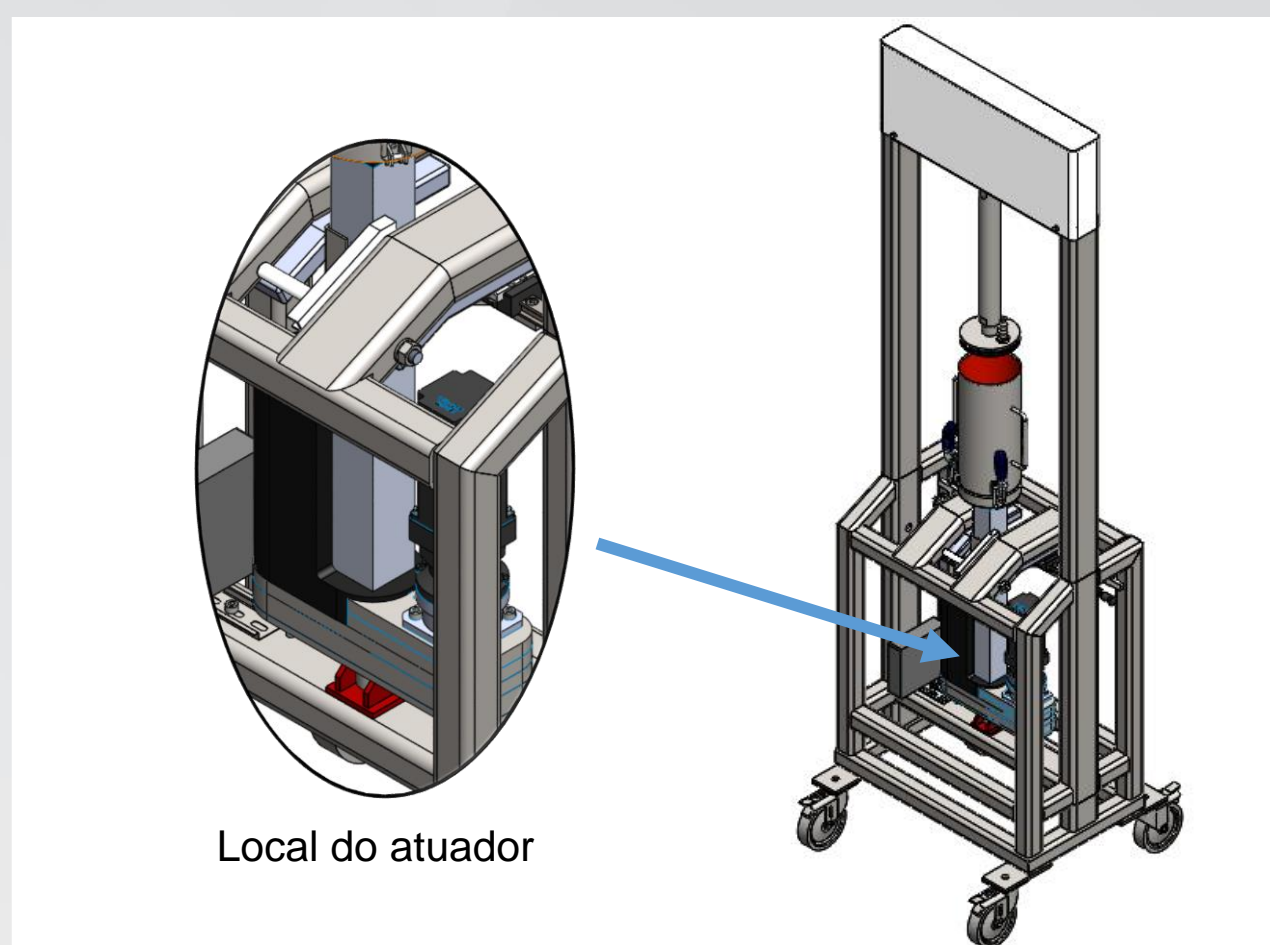


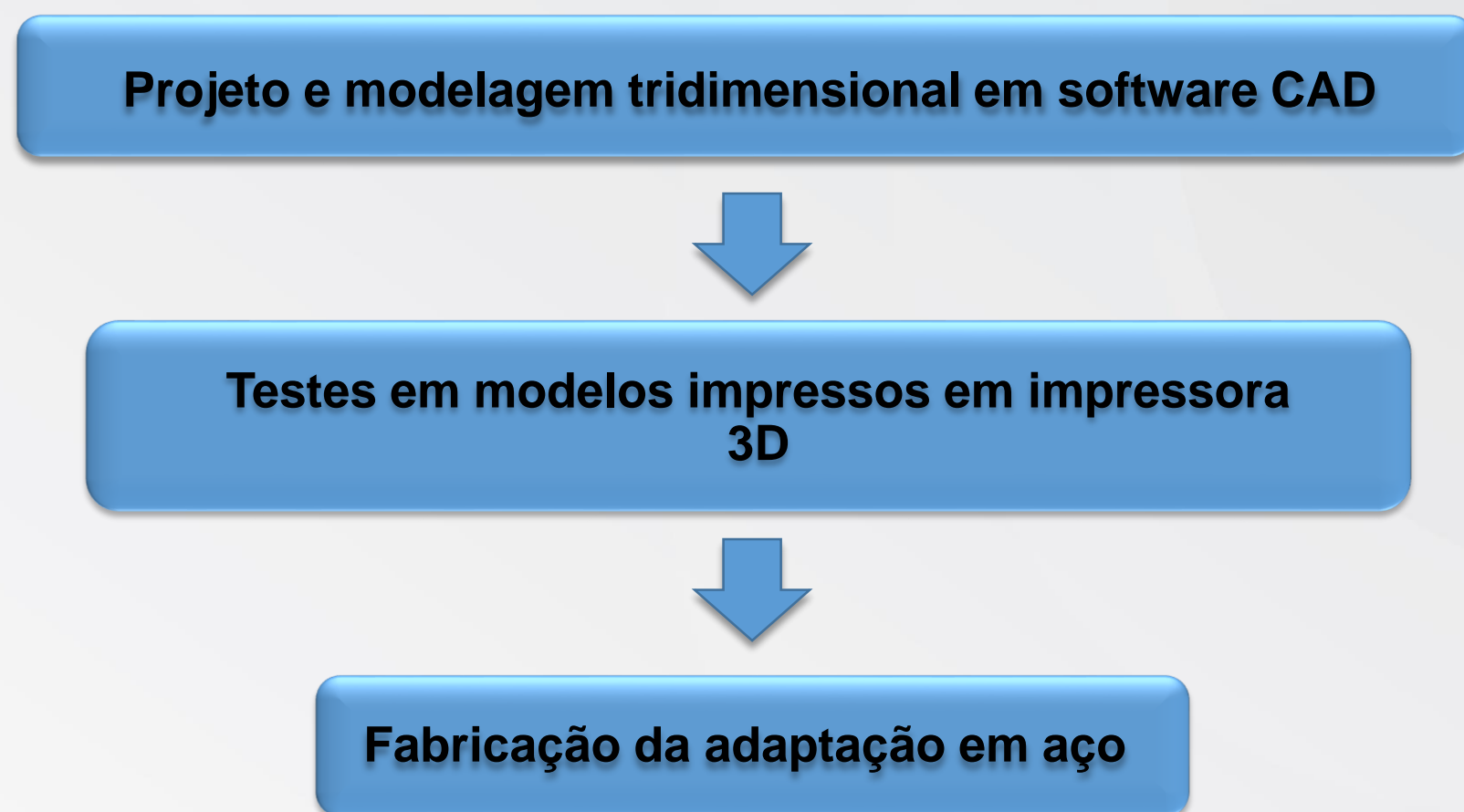
Imagem 1: Dispositivo de injeção de resina.

### OBJETIVO

Utilizar recursos existentes no LAMEF para projetar e fabricar uma adaptação em um atuador elétrico convencional, que atenda a baixa taxa de injeção requerida e seja economicamente viável.

### METODOLOGIA

O estudo foi dividido em três etapas principais:



### RESULTADOS

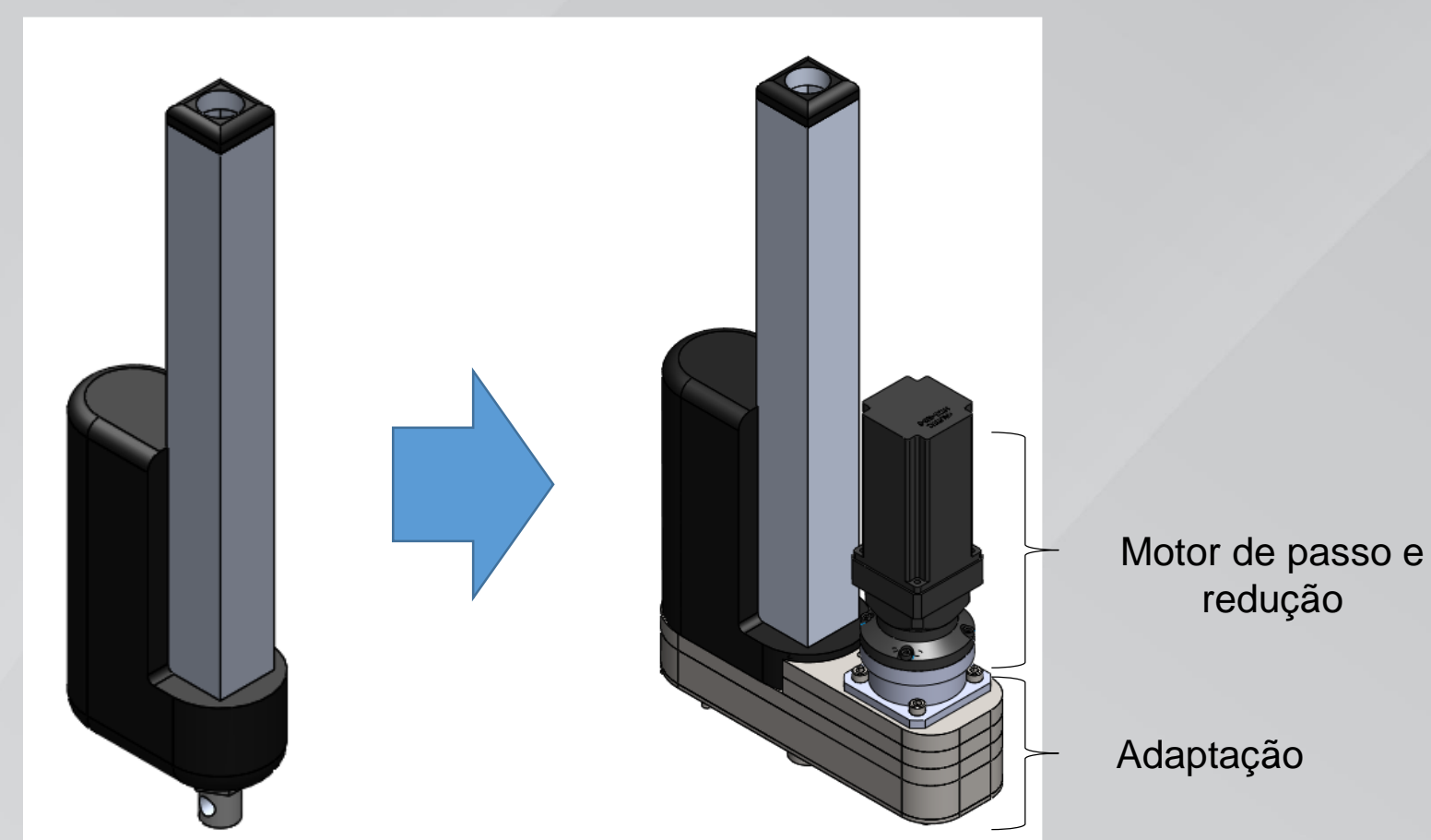


Imagem 2: Representação 3D do atuador DC original.

Imagem 3: Representação 3D do atuador adaptado.

Para esta adaptação, foi desenvolvido um conceito em camadas, visto nas imagens 4 e 5. Tal concepção, por ser em módulos de geometria simples, pode ser facilmente fabricada no centro de usinagem do LAMEF com material remanescente de outros projetos.

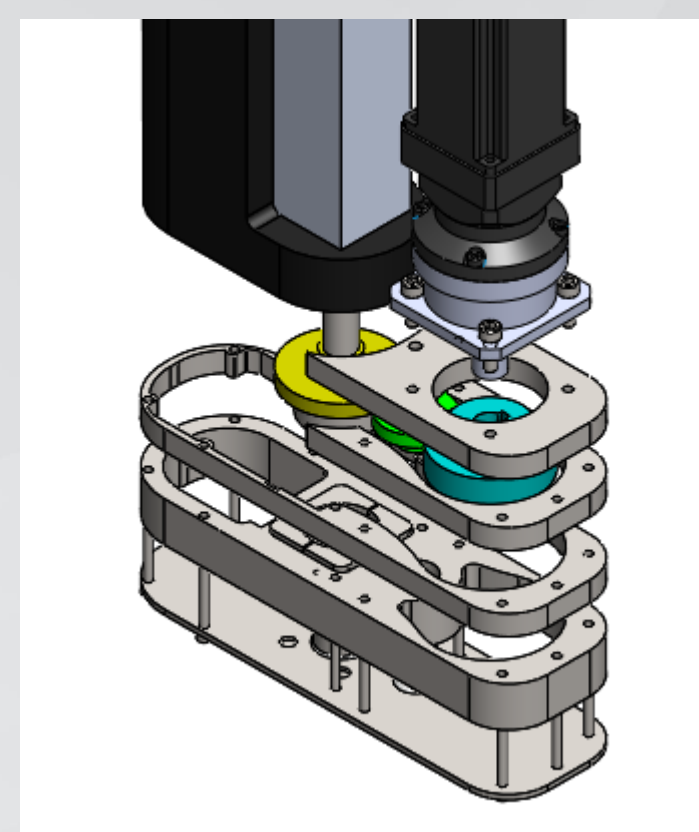


Imagem 4: Vista explodida do atuador com adaptação.

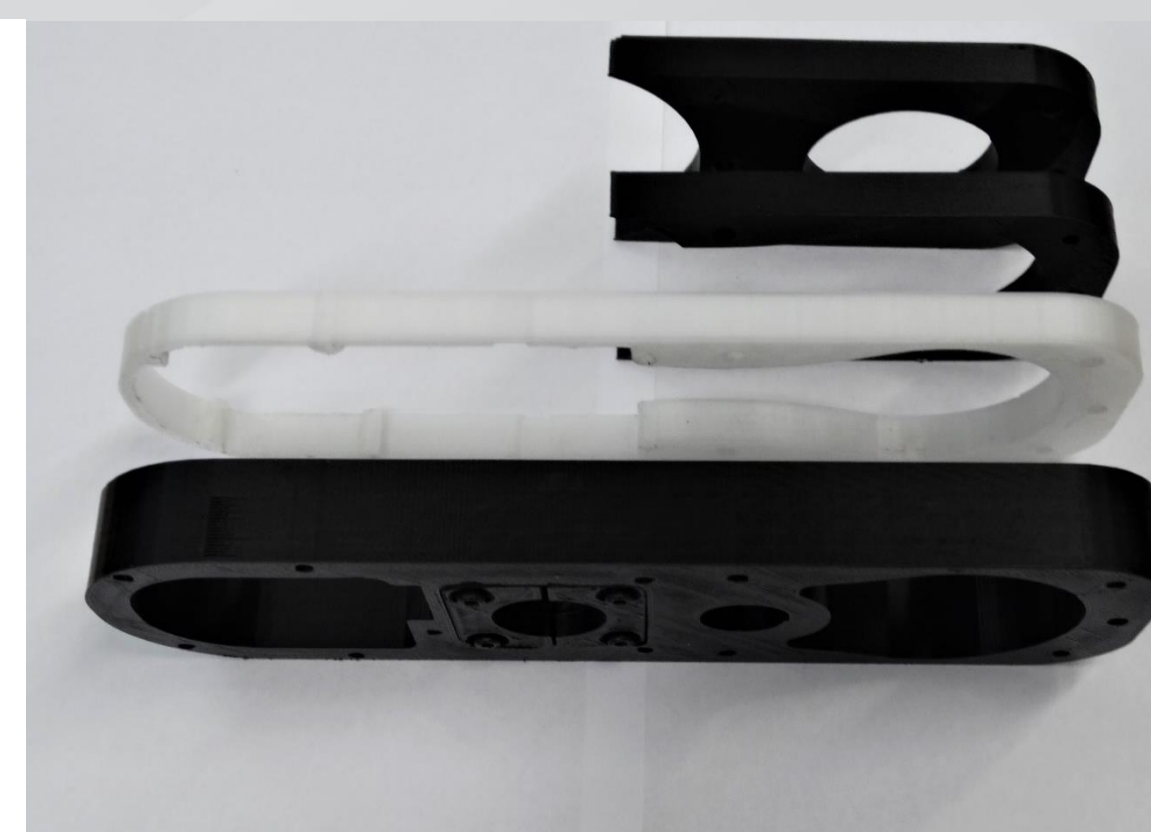


Imagem 5: Protótipo 3D.

Após testes realizados com protótipos em 3D, constatou-se que a adaptação atenderia a baixa taxa de avanço requerida no processo de resinagem. Uma análise prévia através de orçamentos, constatou que a adaptação geraria uma economia de aproximadamente 60% nos gastos em relação ao modelo fabricado sob medida.

### CONCLUSÃO

A partir deste trabalho constata-se a viabilidade de utilizar um atuador elétrico com adaptação de baixo custo, que atende a baixa taxa de avanço requerida, utilizando recursos existentes no LAMEF.