

UNIVERSIDADE FEDERAL DO RIO GRANDE DO SUL
ESCOLA DE ENGENHARIA
DEPARTAMENTO DE ENGENHARIA QUÍMICA
PROGRAMA DE PÓS-GRADUAÇÃO EM ENGENHARIA QUÍMICA

**Instabilidade Interfacial em Co-extrusão de
Poliestireno e Viscosidade Elongacional:
Estudo Experimental e Computacional**

DISSERTAÇÃO DE MESTRADO

Luciano Forgiarini da Silva

Porto Alegre

2009

UNIVERSIDADE FEDERAL DO RIO GRANDE DO SUL
ESCOLA DE ENGENHARIA
DEPARTAMENTO DE ENGENHARIA QUÍMICA
PROGRAMA DE PÓS-GRADUAÇÃO EM ENGENHARIA QUÍMICA

**Instabilidade Interfacial em Co-extrusão de
Poliestireno e Viscosidade Elongacional:
Estudo Experimental e Computacional**

Luciano Forgiarini da Silva

Dissertação de Mestrado apresentada como
requisito parcial para obtenção do título de
Mestre em Engenharia

Área de concentração: Materiais da Indústria
Química: Polímeros

Orientador:
Prof. Dr. Nilo Sérgio Medeiros Cardozo

Co-orientador:
Prof. Dr. Argimiro Resende Secchi

Porto Alegre

2009

UNIVERSIDADE FEDERAL DO RIO GRANDE DO SUL
ESCOLA DE ENGENHARIA
DEPARTAMENTO DE ENGENHARIA QUÍMICA
PROGRAMA DE PÓS-GRADUAÇÃO EM ENGENHARIA QUÍMICA

A Comissão Examinadora, abaixo assinada, aprova a Dissertação *Instabilidade Interfacial em Co-extrusão de Poliestireno e Viscosidade Elongacional: Estudo Experimental e Computacional*, elaborada por Luciano Forgiarini da Silva, como requisito parcial para obtenção do Grau de Mestre em Engenharia.

Comissão Examinadora:

Profa. Dra. Lígia Damasceno Ferreira Marczak

Profa. Dra. Maria Madalena de Camargo Forte

Dr. Marcelo Farah

“E ainda que tivesse o dom da profecia, e conhecesse todos os mistérios e toda ciência, e ainda que tivesse toda fé, de maneira tal que transportasse os montes, e não tivesse amor, nada seria.”

1 Coríntios 13, 2

Agradecimentos

Aos meus professores, Nilo Sérgio de Medeiros Cardozo, e Argemiro Rezende Secchi pelos ensinamentos, a amizade, e as horas gastas com as boas discussões sobre o trabalho.

À Leonardo de Alencastro Vignol, Fernando Ernesto Angiolini, e Marcus Fernando Dal Pizzol, pela proposta do trabalho e pela disponibilidade de amostras, análises, experimentos, idéias, incentivo e outros recursos necessários ao trabalho.

À todo pessoal do CTE – Innova, além dos citados acima, Vinicius Galhard Grassi, Paulo Cezar Reichel Machado, Cristiano Kettl Zago, Tiago Morais e Michele Fortes pela cordialidade e bom recebimento sempre que eu os visitava.

À aluna de iniciação científica Liliana Dutra dos Santos por sua contribuição aos trabalhos realizados no LATEP – UFRGS.

Agradeço também à todos com as quais desenvolvi trabalhos científicos anteriores a este. Ter trabalhado convosco certamente me influenciou na escolha pelo mestrado.

Ao meu pai, que mesmo não entendendo o mundo acadêmico que me cercava, sempre compreendeu a importância desta realização em minha vida.

Dedico à memória de meu falecido avô materno, Pascoal Francisco Forgiarini. Vô, os anos passam e cada vez mais me dou conta que os anos nos quais sua vida cruzou com a minha, foram fundamentais para o desenvolvimento de uma importante parte da minha personalidade. Seu exemplo e carinho ainda me cativam.

Resumo

A qualidade de produtos obtidos pelo processo de co-extrusão depende fortemente da estabilidade do escoamento multicamada nas cavidades internas da co-extrusora. Problemas de instabilidades interfaciais levam a distribuições de espessura de camadas não uniforme e, em situações mais drásticas, ao colapso de camadas. A possibilidade de ocorrência deste tipo de defeito pode limitar a escolha dos materiais a serem utilizados e a espessura mínima de cada camada do produto, bem como restringir a janela de processamento para uma determinada combinação de materiais. Na literatura existem diversos trabalhos que analisam a influência das propriedades reológicas dos materiais utilizados na formação destas instabilidades interfaciais. Um dos critérios de análise é o do *signal de TNSD (Total Normal Stress Difference)*, o qual serve para analisar a possibilidade de ocorrência de instabilidades interfaciais do tipo *onda*. A utilização deste critério requer o conhecimento das propriedades reológicas elongacionais e de cisalhamento dos materiais envolvidos, bem como a representação do estado de tensões viscoelásticas em cada uma das camadas durante o escoamento. Tendo como foco central a análise da ocorrência de instabilidades interfaciais em co-extrusão, neste trabalho foi realizada uma série de estudos relacionados ao desenvolvimento e aplicação de uma metodologia para realização desta análise em nosso grupo de pesquisa. Estes estudos envolveram os seguintes tópicos: i) adaptação da técnica *Fiber-Windup* para obtenção de dados de viscosidade elongacional no reômetro rotacional *ARES (Advanced Rheometric Expansion System)*; ii) estimação de parâmetros dos modelos constitutivos utilizados; iii) solução numérica para o estado de tensões em escoamentos multicamada de co-extrusão; iv) análise experimental da ocorrência de instabilidades interfaciais em sistemas bicamadas envolvendo materiais poliestirênicos. A adaptação da técnica *Fiber-Windup* mostrou reprodutibilidade tendo desempenho comparável ao de outras técnicas. Também foi proposto um método de correção dos dados experimentais, visando melhor utilização destes na estimação de parâmetros de modelos constitutivos. Para a estimação dos parâmetros não-lineares do modelo constitutivo de *Leonov* multimodal foi utilizado um procedimento de estimação por etapas e com método estocástico de otimização, obtendo-se ajustes satisfatórios dos dados experimentais. Nos experimentos de co-extrusão foram observadas instabilidades interfaciais do tipo *onda*, e a ocorrência destas analisadas pelo critério do *signal de TNSD*, variável obtida da solução do campo de tensões através de simulações computacionais das condições experimentais. O formato das curvas da quantidade *TNSD* pareceu refletir o comportamento do estado de tensões normais do escoamento, bem como os efeitos das condições de processamento neste. Porém, o critério de *signal de TNSD* pareceu não ser aplicável ao caso estudado, o que, no entanto, pode ser consequência do método numérico utilizado para obter o campo de tensões.

Abstract

The quality of thermoplastic products obtained by co-extrusion process strongly depends of multilayer flow stability in the internal co-extrusion cavities. Interfacial instabilities troubles lead up to thickness non-uniformity layers and, in more drastic situations, to collapsed layers. The occurrence possibility of this type of defect can limit the choice of materials to be used, such as restrict processing window to certain materials matching. In the literature there are a lot of papers analyzing the rheological properties influence of chosen materials in interfacial instabilities occurrence. One analyze criterion is the *TNSD-signal (Total Normal Stress Difference)*, which is used to predict the occurrence of *wave type* interfacial instabilities. To using this criterion, one needs to know elongational and shear rheological properties of the used materials, such as the viscoelastic stress state presentation in each layers flow. Having as main focus the interfacial instabilities occurrence analysis in co-extrusion, in this work was done a series of researches related to development and application of a methodology to doing this analyze in our work group. This researches involved the topics as follow: i) adaptation of the *Fiber Windup* technique to obtain elongational viscosity data in *ARES (Advanced Rheometric Expansion System)* rotational rheometer; ii) parameter estimation of the constitutive models used; iii) numerical solution to the stress state in multilayer co-extrusion flows; iv) experimental analyzes of interfacial instabilities occurrence in bi-layers co-extrusion systems employing polystyrene. The *Fiber Windup* technique adaptation shown reproducibility, having performance comparable to other techniques. Also was proposed a correction method to experimental data, which aim for their better using in parameter estimation of constitutive models. To the estimation of non-linear parameters of the multimodal *Leonov* constitutive model, was used a step estimation procedure and optimization stochastic method, with which was obtained satisfactory fitting of experimental data. In the co-extrusion experiments were observed the *wave type* interfacial instabilities, and their occurrence analyzed by the *TNSD-signal* criterion, variable obtained from the stress field solution by computational simulations of the experimental conditions. The *TNSD* curves shape seems to show the normal stress state behavior of flow, as well as the processing conditions effects in this. However, the *TNSD-signal* criterion seems not be applicable in the studied case, what, yet, can be consequence of the numerical method used to obtain the stress field.

Sumário

| | |
|---|-----------|
| Capítulo 1 - Introdução | 1 |
| 1.1 Objetivos..... | 2 |
| 1.2 Estrutura da Dissertação | 3 |
| Capítulo 2 - Revisão Bibliográfica e Fundamentos Teóricos | 5 |
| 2.1 Materiais a base de Poliestireno | 5 |
| 2.2 Aspectos gerais do processo de co-extrusão..... | 7 |
| 2.3 Instabilidades interfaciais no processo de co-extrusão..... | 11 |
| 2.4 Critério da mudança de <i>sin</i> al de <i>TNSD</i> | 16 |
| 2.5 Técnicas de medida de viscosidade alongacional..... | 19 |
| 2.5.1 Importância e dificuldades em se medir a viscosidade alongacional | 19 |
| 2.5.2 Reômetro de tração de Munsted (MTR)..... | 21 |
| 2.5.3 Reômetro RME..... | 21 |
| 2.5.4 Dispositivo EVF (Extensional Viscosity Fixture)..... | 22 |
| 2.5.5 Dispositivo SER (Sentmanat Extensional Rheometer) | 23 |
| 2.5.6 Rheotens | 24 |
| 2.5.7 Técnica Fiber Windup | 25 |
| 2.6 Modelos constitutivos..... | 26 |
| 2.6.1 Fluido Newtoniano Generalizado de Carreau-Yasuda | 26 |
| 2.6.2 Equação constitutiva de Leonov | 27 |
| 2.6.2.1 Justificativa para escolha desta equação constitutiva | 27 |
| 2.6.2.2 Descrição matemática da equação constitutiva de Leonov | 28 |
| 2.6.2.3 Especificação do termo dissipativo e simplificação do potencial elástico | 30 |
| 2.6.3 Efeito da temperatura nos modelos reológicos..... | 31 |
| 2.7 Geração de malha computacional e interpolação espacial | 32 |
| 2.7.1 Tranformações analíticas para geração de malha estruturada em sistema de coordenadas ortogonais | 32 |
| 2.7.2 Interpolação em malha ortogonal igualmente espaçada..... | 36 |
| 2.8 Comentários finais..... | 37 |
| Capítulo 3 - Materiais e Métodos..... | 39 |
| 3.1 Caracterização reológica..... | 39 |
| 3.1.1 Materiais utilizados | 39 |
| 3.1.2 Ensaio dinâmico oscilatório em cisalhamento..... | 40 |
| 3.1.3 Ensaio de viscosidade alongacional (Fiber Windup) | 41 |
| 3.2 Estimacão dos parâmetros constitutivos..... | 47 |
| 3.2.1 Estimacão dos parâmetros de Carreau-Yasuda | 47 |
| 3.2.2 Estimacão dos parâmetros lineares do espectro de relaxacão | 48 |
| 3.2.2.1 Formulacão do problema de estimacão | 48 |
| 3.2.2.2 Cálculo da matriz de covariância dos parâmetros | 49 |

| | | |
|---------|--|----|
| 3.2.3 | Estimação dos parâmetros não-lineares do modelo de Leonov | 52 |
| 3.2.3.1 | Simplificação da equação de Leonov para elongação uniaxial transiente | 52 |
| 3.2.3.2 | Solução do problema de otimização gerado para a estimação dos parâmetros não-lineares da equação de Leonov | 54 |
| 3.2.3.3 | Calculo das matrizes de sensibilidade e de covariância para a estimação dos parâmetros não-lineares da equação de Leonov | 56 |
| 3.3 | Manufatura de chapas co-extrudadas | 58 |
| 3.3.1 | Equipamento para co-extrusão | 58 |
| 3.3.2 | Testes de co-extrusão | 62 |
| 3.3.3 | Determinação das curvas de vazão da extrusora principal..... | 63 |
| 3.4 | Obtenção do campo de tensões | 64 |
| 3.4.1 | Utilização do software comercial para solução do campo de velocidades .. | 65 |
| 3.4.2 | Geração da malha estruturada por sistema de coordenadas ortogonais | 68 |
| 3.4.3 | Importação do campo de velocidades do software comercial para a malha gerada | 69 |
| 3.4.4 | Formulação de Volumes Finitos para solução da equação de Leonov | 69 |
| 3.4.4.1 | Simplificação da equação de Leonov para o caso bidimensional cartesiano..... | 69 |
| 3.4.4.2 | Discretização e tratamento dos termos convectivos, fonte e transiente | 70 |
| 3.4.4.3 | Tratamento das condições de contorno e interface | 73 |
| 3.4.5 | Cálculo numérico da variável TNSD | 74 |
| 3.5 | Considerações finais..... | 76 |

Capítulo 4 - Resultados e Discussão **79**

| | | |
|---------|---|-----|
| 4.1 | Análise da confiabilidade do ensaio de reometria elongacional | 79 |
| 4.1.1 | Reprodutibilidade do ensaio..... | 79 |
| 4.1.2 | Comparação entre os dados obtidos com Fiber Windup e com EVF..... | 86 |
| 4.1.3 | Desvios com relação às idealidades assumidas e proposta de correção..... | 89 |
| 4.1.3.1 | Atraso no tempo: correção no tempo | 90 |
| 4.1.3.2 | Arraste na extremidade fixa: correção na taxa de elongação | 90 |
| 4.1.3.3 | Aplicação das correções propostas: Estimação dos parâmetros de correção | 92 |
| 4.1.3.4 | Aplicação das correções propostas: Desempenho da correção | 95 |
| 4.2 | Estimação dos parâmetros dos modelos constitutivos utilizados..... | 103 |
| 4.2.1 | Estimação dos parâmetros de Carreau-Yasuda | 103 |
| 4.2.2 | Estimativa da variância experimental dos módulos lineares (G' e G'') | 105 |
| 4.2.3 | Estimação da dependência com a temperatura para o modelo de Leonov .. | 106 |
| 4.2.4 | Estimação dos parâmetros lineares (Espectro de Relaxação) | 107 |
| 4.2.5 | Estimação dos parâmetros não lineares do modelo de Leonov..... | 110 |
| 4.3 | Análise de ocorrência de Instabilidades Interfaciais | 118 |
| 4.3.1 | Determinação das curvas de vazão da extrusora..... | 118 |
| 4.3.2 | Testes de co-extrusão | 120 |
| 4.3.3 | Relação entre a formação de instabilidades interfaciais do tipo zigue-zague e as características reológicas | 124 |
| 4.3.4 | Relação entre a ocorrência de instabilidades interfaciais do tipo onda e critério de sinal de TNSD | 128 |

| | |
|--|------------|
| Capítulo 5 - Conclusões e Sugestões | 135 |
| Referências Bibliográficas | 139 |
| Anexo 1 - Viscosidade elongacional obtida com o EVF | 145 |
| Anexo 2 - Viscosidade elongacional corrigida | 147 |
| Anexo 3 - Módulos lineares em cisalhamento: experimental e predito..... | 151 |
| Anexo 4 - Estatística da predição pelo modelo de Leonov | 155 |
| Anexo 5 - Parâmetros não lineares do modelo de Leonov..... | 157 |

Lista de figuras

| | |
|--|----|
| Figura 2.1: Imagem MET do HIPS (a) produzido por polimerização em massa, morfologia do tipo <i>salami</i> , e (b) produzido por polimerização em emulsão, morfologia do tipo <i>core shell</i> . As regiões escuras (fase dispersa) identificam a borracha, e as claras (fase contínua e inclusões) o poliestireno (adaptado de GRASSI <i>et al</i> , 2001)..... | 6 |
| Figura 2.2. Esquema ilustrando uma matriz plana: (a) vista exterior, (b) detalhe para a vista lateral; (c) vista de topo da peça inferior com indicação das regiões da cavidade; (d) formato da cavidade de uma matriz plana(adaptado de SIENZ <i>et al</i> 2006)..... | 9 |
| Figura 2.3. Corte transversal (passando pelo centro) de uma matriz plana multimanifold... | 9 |
| Figura 2.4. Bloco de alimentação de um sistema de co-extrusão. Nos franjes é indicado o dispositivo ao qual o sistema se acopla. Nos cortes são indicados esquematicamente os fluxos de materiais | 10 |
| Figura 2.5. Fluxo de duas camadas de polímero fundido se tornando instável (adaptado de JACKSON, 1994)..... | 12 |
| Figura 2.6. Progressão espacial de uma instabilidade em uma co-extrusão com quatro camadas, RAMANATHAN <i>et al</i> (1996)..... | 12 |
| Figura 2.7: Instabilidades interfaciais em uma chapa de PEBD co-extrudada em uma matriz plana. A esquerda há apenas o padrão de instabilidade onda, e a direita tanto o padrão onda quanto o padrão zigue-zague aparecem (ZATLOUKAL <i>et al</i> 2005)13 | |
| Figura 2.8. Formato típico da posição da interface para diferentes vazões no ponto de encontro. A direita detalhe do estiramento do elemento de material na área de encontro, analogia com o fluxo de capilar ZATLOUKAL <i>et al</i> (2001)..... | 16 |
| Figura 2.9. Esquema para visualização e determinação das duas regiões de escoamento junto a interface, e transformação para coordenadas ortogonais as linhas de corrente (ZATLOUKAL <i>et al</i> , 2001) | 17 |
| Figura 2.10: Visualização do formato da interface instável sobre o efeito elástico retardado (mudança de sinal de TNSD), ZATLOUKAL <i>et al</i> (2001)..... | 18 |
| Figura 2.11: Ilustração do desvio do comportamento troutoniano, a) em estado estacionário, b) durante o transiente indicando o comportamento quando a taxa de alongação aumenta. | 19 |
| Figura 2.12. Reômetro de tração de Munsted (MTR) | 21 |
| Figura 2.13. Esquema de funcionamento do reômetro (RME), comercializado pela Rheometrics Scientific, adaptado de WAGNER <i>et al</i> (2002) | 22 |
| Figura 2.14. Dispositivo <i>EVF</i> , a esquerda mostra o dispositivo montado no reômetro e a esquerda o esquema de funcionamento do dispositivo..... | 23 |
| Figura 2.15. Vista esquemática do <i>SER</i> . A tambor mestre, B tambor escravo, C rolamentos, D engrenagens, E chassis, F eixo rotor, G eixo sensor, H amostra, I grampos. SENTMANAT (2004)..... | 24 |
| Figura 2.16:a) esquema de funcionamento do reômetro Rheotens b)fotografia do material em estiramento..... | 25 |
| Figura 2.17. Esquema da técnica Fiber Windup adaptado de PADMANABHAN <i>et al</i> (1996) | 26 |
| Figura 2.18: Transformação Lagrangeana Bilinear em um quadrilátero..... | 33 |
| Figura 2.19: Domínio físico e computacional equação (2.20). | 33 |
| Figura 2.20: Domínio físico e computacional equação (2.21). | 34 |

| | |
|---|----|
| Figura 2.21: Transformação de coordenadas em seqüência, primeiro concentra-se a malha nas bordas, e depois ajusta-se para o quadrilátero por transformação bilinear. | 34 |
| Figura 2.22: Pontos nodais utilizados para montagem da equação linear para interpolação do ponto p exportado do Flow2000 TM | 36 |
| Figura 3.1: Geometria <i>Film Tension</i> acoplada ao reômetro | 42 |
| Figura 3.2: Geometria <i>Couette</i> acoplada ao reômetro..... | 42 |
| Figura 3.3: Dispositivo proposto utilizando uma combinação entre as geometrias <i>Couette</i> e <i>Film Tension</i> | 43 |
| Figura 3.4: Dispositivo proposto, com a amostra fixada. Para fixar a amostra à peça do <i>Couette</i> utilizamos um grampo de cobre confeccionado especialmente para este propósito..... | 43 |
| Figura 3.5: Grampos de cobre utilizados para prender a amostra ao <i>Couette</i> a) grampoA b) grampoB. | 44 |
| Figura 3.6: GrampoA , utilizado para prender a amostra ao <i>Couette</i> | 44 |
| Figura 3.7: GrampoB , utilizado para prender a amostra ao <i>Couette</i> | 44 |
| Figura 3.8: Deformação alcançada com o dispositivo <i>EVF</i> | 44 |
| Figura 3.9: Diagrama esquemático da combinação de geometrias utilizadas no experimento. L_0 , comprimento inicial da amostra; R_0 , raio inicial da amostra; R_D , raio do cilindro do <i>Couette</i> ; M , torque; Ω , velocidade angular; e F força de tração (obtida de M). | 45 |
| Figura 3.10: : Esquema do equipamento de co-extrusão: extrusora principal, co-extrusora, sistema combinador, e matriz..... | 59 |
| Figura 3.11: Esquema do equipamento de co-extrusão: calandras, esteira e bobinadores...59 | 59 |
| Figura 3.12: Canais que acoplam as extrusoras a matriz. A extrusora principal e a co-extrusora encaixam nas áreas mostradas. | 60 |
| Figura 3.13: Vista em corte para visualização do canal por onde flui o fundido proveniente da extrusora principal. A geometria do porta-telas é meramente ilustrativa, pois não foi possível abrir este dispositivo. | 60 |
| Figura 3.14: Vista em corte para visualização do canal por onde flui o fundido proveniente da extrusora principal e da co-extrusora. | 61 |
| Figura 3.15: Dimensões dos canais do <i>bloco de alimentação</i> | 62 |
| Figura 3.16: Domínio bidimensional do problema de escoamento no bloco de alimentação.64 | 64 |
| Figura 3.17: Exemplo de criação de geometria no Flow2000 TM | 66 |
| Figura 3.18: Ilustração de um bloco-base de malha do módulo 2DFEM do Flow2000. | 66 |
| Figura 3.19: Exemplo de criação de malha no Flow2000 TM | 66 |
| Figura 3.20: Exemplo de exportação de dados do módulo 2DFEM por linhas de corrente.67 | 67 |
| Figura 3.21: Exemplo de arquivo de dados ASCII criado ao exportar dados do módulo 2DFEM por linhas de corrente. | 67 |
| Figura 3.22: União dos blocos da malha computacional. | 69 |
| Figura 3.23: Esquema do volume finito em coordenadas ortogonais. | 71 |
| Figura 3.24: Esquema do volume finito na interface. | 74 |
| Figura 3.25: Esquema ilustrando a montagem da linha ortogonal as linhas de corrente. | 75 |
| Figura 3.26: Eixo de coordenadas dado pelas direções normal e tangencial a velocidade. .75 | 75 |
| Figura 4.1: Desvio padrão para as medidas de viscosidade elongacional nos materiais (a)HIPS2 (b)HIPS1. | 80 |
| Figura 4.2:Desvio padrão para as medidas de viscosidade elongacional nos materiais (a)GPPS2 (b)GPPS1..... | 80 |

| | |
|--|----|
| Figura 4.3: Repetições da medida de viscosidade elongacional do HIPS1 à 140°C na taxa de 0,01s ⁻¹ , (a) viscosidade elongacional (b) torque da medida..... | 80 |
| Figura 4.4: Viscosidade elongacional do HIPS1 a 140°C em função (a) do tempo, e (b) da deformação. | 82 |
| Figura 4.5: Viscosidade elongacional do HIPS1 a 150°C em função (a) do tempo e (b) da deformação. | 82 |
| Figura 4.6: Viscosidade elongacional do HIPS2 à 140°C em função (a) do tempo e (b) da deformação. | 83 |
| Figura 4.7: Viscosidade elongacional do HIPS2 à 150°C em função (a) do tempo e (b) da deformação. | 83 |
| Figura 4.8: Viscosidade elongacional do GPPS1 à 140°C em função (a) do tempo e (b) da deformação. | 84 |
| Figura 4.9: Viscosidade elongacional do GPPS1 à 150°C em função (a) do tempo e (b) da deformação. | 84 |
| Figura 4.10: Viscosidade elongacional do GPPS2 à 140°C em função (a) do tempo e (b) da deformação. | 85 |
| Figura 4.11: Viscosidade elongacional do GPPS2 à 150°C em função (a) do tempo e (b) da deformação. | 85 |
| Figura 4.12: Comparação entre os dados de η_u^+ obtidos com a técnica <i>Fiber Windup</i> e <i>EVF</i> à 140°C. (a) HIPS1, (b)GPPS2. | 86 |
| Figura 4.13: Razão entre os dados de viscosidade elongacional medidos com o dispositivo <i>EVF</i> e com a técnica <i>Fiber Windup</i> : (a) HIPS1 e (b) HIPS2. | 87 |
| Figura 4.14: Razão entre os dados de viscosidade elongacional medidos com o dispositivo <i>EVF</i> e a técnica <i>Fiber Windup</i> : (a) GPPS1 e (b) GPPS2..... | 87 |
| Figura 4.15: Viscosidade elongacional para o HIPS1 medida com o dispositivo <i>EVF</i> , à (a) 140°C e (b) 150°C. Também é mostrada a razão de <i>strain hardening</i> correspondente a cada condição de medida..... | 88 |
| Figura 4.16: Ilustração esquemática da possibilidade de arraste na extremidade fixa. | 89 |
| Figura 4.17: Mecanismo de arraste na extremidade fixa..... | 91 |
| Figura 4.18: Regiões da curva $\eta_{u^+}^{ap}/3\eta^+$ que servem como critério para escolha do limite troutoniano na aplicação da correção dos dados. | 93 |
| Figura 4.19: Comportamento de uma função qualquer ao ser deslocada no tempo, formato da curva com eixo coordenado em escala logarítmica. | 94 |
| Figura 4.20: Efeito dos parâmetros de correção θ^* e t_s nos dados corrigidos. (a) correção completa, (b) sem correção, (c) correção parcial ($\theta^* = 0$), (d) correção parcial ($t_s = 0$). Correção parcial significa que todos os parâmetros de correção estão com seus valores ajustados, exceto o mostrado entre parênteses..... | 96 |
| Figura 4.21: Efeito da viscosidade newtoniana no parâmetro de correção θ^* . (a) θ^* estimado pelo procedimento de correção, (a) θ^* predito pela análise estática de viga (SENTMANAT, 2004), (c) razão entre os dois valores de θ^* | 97 |
| Figura 4.22: (a) Viscosidade elongacional (η_u^+) aparente e corrigido e (b) fator de correção. Ambos para o HIPS1 à 140°C, correção da taxa de alongação conforme Eq. (4.7). | 98 |
| Figura 4.23: Fatores de correção para o HIPS1 à 140°C: (a) u^* como parâmetro estimado e L^* dado pela Eq (4.14); (b) L^* como parâmetro estimado e u^* dado pela Eq (4.14). Forma da correção da taxa de alongação Eq (4.10)..... | 99 |

| | |
|--|-----|
| Figura 4.24: Fatores de correção. Ambos para os dados do HIPS1 à 140°C, forma da correção da taxa de alongação Eq. (4.7), L^* como parâmetro ajustável e u^* dado pela Equação (4.14). | 100 |
| Figura 4.25: Correção dos dados de viscosidade alongacional para o HIPS1, à 140°C. a) viscosidade alongacional, aparente (símbolos) e corrigida (linhas claras), também é apresentado valor de $3\eta^+$. b) comportamento da taxa de alongação corrigida ao longo do ensaio. | 101 |
| Figura 4.26: Parâmetros de correção L^* ajustados. Forma da correção da taxa de alongação Eq. (4.7), u^* dado pela Equação (4.14). | 101 |
| Figura 4.27: Comparação entre os dados corrigidos da técnica <i>Fiber Windup</i> e os dados medidos com o <i>EVF</i> . A taxa de alongação mostrada para os dados corrigidos é o valor aparente. (a) HIPS1 à 140°C (b)HIPS2 à 140°C. | 102 |
| Figura 4.28: Dados experimentais de viscosidade complexa para os HIPSs em diferentes temperaturas, e seu ajuste ao modelo de Carreau-Yasuda.(a) HIPS1, (b) HIPS2. | 104 |
| Figura 4.29: Dados experimentais de viscosidade complexa para os GPPSs em diferentes temperatura, e seu ajuste ao modelo de Carreau-Yasuda. (a) GPPS1, (b) GPPS2. | 104 |
| Figura 4.30: Viscosidade complexa dos dois tipos de <i>HIPSs</i> analisados (medidas experimentais). | 105 |
| Figura 4.31: : Coeficiente de deslocamento da frequência na temperatura e seu ajuste pelo modelo WLF, para (a) HIPS1 e (b) HIPS2. | 107 |
| Figura 4.32: : Coeficiente de deslocamento da frequência na temperatura e seu ajuste pelo modelo WLF, para (a) GPPS1, (b) GPPS2. | 107 |
| Figura 4.33: Curva mestra dos módulos lineares em cisalhamento para o HIPS2, dados experimentais e ajuste com 6 modos de relaxação. | 108 |
| Figura 4.34: Análise de sensibilidade dos parâmetros não lineares, GPPS1, taxa de alongação $0,01 \text{ s}^{-1}$, temperatura 140°C. | 111 |
| Figura 4.35: Análise de sensibilidade dos parâmetros não lineares, GPPS1, taxa de alongação $0,1 \text{ s}^{-1}$, temperatura 140°C. | 111 |
| Figura 4.36: Análise de sensibilidade dos parâmetros não lineares, GPPS1, taxa de alongação 1 s^{-1} , temperatura 140°C. | 111 |
| Figura 4.37: Análise de sensibilidade dos parâmetros não lineares, GPPS1, taxa de alongação 3 s^{-1} , temperatura 140°C. | 112 |
| Figura 4.38: Comportamento da predição de $\eta_u^+(t)$ com relação a variação dos parâmetros não lineares do modelo de Leonov. | 112 |
| Figura 4.39: Ajuste do modelo de Leonov aos dados de η_u^+ corrigidos do HIPS2 à (a) 140°C e (b) 150°C. | 115 |
| Figura 4.40: Ajuste do modelo de Leonov aos dados de η_u^+ corrigidos do GPPS1 à (a) 140°C e (b) 150°C. | 115 |
| Figura 4.41: Ajuste do modelo de Leonov aos dados de η_u^+ corrigidos do GPPS2 à (a) 140°C e (b) 150°C. | 115 |
| Figura 4.42: Razão de <i>strain hardening</i> dos HIPSs, dados corrigidos medidos pela técnica <i>Fiber Windup</i> à (a) 140°C e (b) 150°C. | 116 |
| Figura 4.43: Razão de <i>strain hardening</i> dos HIPSs, dados medidos pela técnica <i>EVF</i> à (a) 140°C e (b) 150°C, calculada conforme a seção 4.1.2. | 116 |
| Figura 4.44: Histograma da queda pressão durante a determinação da relação pressão \times vazão. (a) 40 rpm, (b) 70 rpm, (c) 100 rpm, (d) medidas de todos os experimentos transformados para a estatística T. | 119 |
| Figura 4.45: (a) Pressão e (b) Vazão, em função da rotação da rosca da extrusora principal | 120 |

| | |
|---|-----|
| Figura 4.46: Curva com a relação pressão X vazão do conjunto de acoplamento entre a extrusora principal e a matriz | 120 |
| Figura 4.47: Chapa de HIPS2 com capa de brilho de HIPS1, na esteira da co-extrusora. Observa-se a mancha parabólica devida a pulsação..... | 121 |
| Figura 4.48: Chapa manufaturada durante o testes COEX 03. Pode-se ver as marcas deixadas pelas instabilidades do tipo <i>onda</i> e <i>zigue-zague</i> | 122 |
| Figura 4.49: Chapa manufaturada durante o testes COEX 03. Ampliação para melhor vizualização das marcas deixadas..... | 122 |
| Figura 4.50: Chapa manufaturada durante o testes COEX 04, na esteira da co-extrusora. Pode-se ver as marcas deixadas pelas instabilidades do tipo <i>onda</i> | 123 |
| Figura 4.51: Chapa manufaturada durante o testes COEX 04. Ampliação para melhor vizualização das marcas deixadas..... | 123 |
| Figura 4.52: Mudança qualitativa no perfil de velocidade, esperada com a variação da espessura da capa de brilho. (a) COEX 03; (b) COEX 04 | 124 |
| Figura 4.53: Chapa manufaturada durante o testes COEX 05, na esteira da co-extrusora. Pode-se ver as marcas deixadas pelas instabilidades do tipo <i>onda</i> | 124 |
| Figura 4.54: Comparação entre a viscosidade complexa dos <i>GPPSs</i> (medidas experimentais). | 125 |
| Figura 4.55: Comparação entre a viscosidade complexa dos <i>HIPSs</i> (medidas experimentais). | 126 |
| Figura 4.56: Comparação entre a viscosidade complexa dos <i>HIPSs</i> e do <i>GPPS2</i> (dados preditos pelo modelo de Carreau-Yasuda) | 126 |
| Figura 4.57: Razão entre as viscosidades à 220°C do material na capa de brilho e do material na camada principal. | 127 |
| Figura 4.58: Viscosidade elongacional uniaxial estacionária (η_u) predita pelo modelo de Leonov, à (a) 200°C e à (b) 220°C. | 128 |
| Figura 4.59: Valores de <i>TNSD</i> em combinações de co-extrusão com camada principal de HIPS2 com temperatura de entrada 210°C. Na legenda são apresentadas a porcentagem de capa de brilho e sua temperatura de entrada | 129 |
| Figura 4.60: Linha da interface para as condições de processamento apresentadas na Figura 4.59 | 129 |
| Figura 4.61: Comparação entre resultados de <i>TNSD</i> da literatura e os calculados pela metodologia utilizada neste estudo para duas condições A e B | 132 |
| Figura 4.62: Geometria utilizada para comparação dos resultados de <i>TNSD</i> da literatura e os calculados pela metodologia utilizada neste estudo..... | 132 |
| Figura A1.1: Viscosidade elongacional para o HIPS2 medida com o dispositivo <i>EVF</i> , à (a) 140°C e (b) 150°C. Também é mostrada a razão de <i>strain hardening</i> correspondente a cada condição de medida..... | 145 |
| Figura A1.2: Viscosidade elongacional para o GPPS1 medida com o dispositivo <i>EVF</i> , à (a) 140°C e (b) 150°C. Também é mostrada a razão de <i>strain hardening</i> correspondente a cada condição de medida..... | 145 |
| Figura A1.3: Viscosidade elongacional para o GPPS2 medida com o dispositivo <i>EVF</i> , à (a) 140°C e (b) 150°C. Também é mostrada a razão de <i>strain hardening</i> correspondente a cada condição de medida..... | 146 |
| Figura A2.1: Correção dos dados de viscosidade elongacional para o HIPS1, à 150°C. a) viscosidade elongacional, aparente (símbolos) e corrigida (linhas claras), também é apresentado valor de $3\eta_0^+$. b) comportamento da taxa de elongação corrigida ao longo do ensaio. | 147 |

| | |
|--|-----|
| Figura A2.2: Correção dos dados de viscosidade elongacional para o HIPS2, à 140°C. a) viscosidade elongacional, aparente (símbolos) e corrigida (linhas claras), também é apresentado valor de $3\eta_0^+$. b) comportamento da taxa de elongação corrigida ao longo do ensaio..... | 147 |
| Figura A2.3: Correção dos dados de viscosidade elongacional para o HIPS2, à 150°C. a) viscosidade elongacional, aparente (símbolos) e corrigida (linhas claras), também é apresentado valor de $3\eta_0^+$. b) comportamento da taxa de elongação corrigida ao longo do ensaio..... | 148 |
| Figura A2.4: Correção dos dados de viscosidade elongacional para o GPPS1, à 140°C. a) viscosidade elongacional, aparente (símbolos) e corrigida (linhas claras), também é apresentado valor de $3\eta_0^+$. b) comportamento da taxa de elongação corrigida ao longo do ensaio..... | 148 |
| Figura A2.5: Correção dos dados de viscosidade elongacional para o GPPS1, à 150°C. a) viscosidade elongacional, aparente (símbolos) e corrigida (linhas claras), também é apresentado valor de $3\eta_0^+$. b) comportamento da taxa de elongação corrigida ao longo do ensaio..... | 148 |
| Figura A2.6: Correção dos dados de viscosidade elongacional para o GPPS2, à 140°C. a) viscosidade elongacional, aparente (símbolos) e corrigida (linhas claras), também é apresentado valor de $3\eta_0^+$. b) comportamento da taxa de elongação corrigida ao longo do ensaio..... | 149 |
| Figura A2.7: Correção dos dados de viscosidade elongacional para o GPPS2, à 150°C. a) viscosidade elongacional, aparente (símbolos) e corrigida (linhas claras), também é apresentado valor de $3\eta_0^+$. b) comportamento da taxa de elongação corrigida ao longo do ensaio..... | 149 |
| Figura A3.1: Curva mestra dos módulos lineares em cisalhamento para o GPPS1, dados experimentais e ajuste com 5 modos de relaxação..... | 151 |
| Figura A3.2: Curva mestra dos módulos lineares em cisalhamento para o GPPS2, dados experimentais e ajuste com 6 modos de relaxação..... | 151 |
| Figura A3.3: Curva mestra dos módulos lineares em cisalhamento para o HIPS1, dados experimentais e ajuste com 6 modos de relaxação..... | 152 |

Lista de tabelas

| | |
|--|-----|
| Tabela 4.1: Grampos utilizados nos ensaios de viscosidade elongacional..... | 81 |
| Tabela 4.2: Razão entre os dados de viscosidade elongacional medidos com o dispositivo <i>EVF</i> e os medidos com a técnica <i>Fiber Windup</i> ($\eta_u^+_{EVF}/\eta_u^+_{FbWnd}$) | 86 |
| Tabela 4.3: Limite à baixas deformações para os dados obtidos no <i>EVF</i> , com relação ao limite troutoniano calculado através de dados em cisalhamento obtidos no reômetro onde a <i>Fiber Windup</i> foi implementada | 88 |
| Tabela 4.4: Estimativas do parâmetro de correção t_S | 96 |
| Tabela 4.5: Parâmetros de correção u^* ajustados para os dados do HIPS1 na temperatura 140°C, forma da correção da taxa de elongação Eq. (4.7) ($\theta^* = 1,77e-4$ e $t_S = 0,0287$ s). | 98 |
| Tabela 4.6: Parâmetros de correção u^* e L^* estimados para os dados do HIPS1 na temperatura 140°C, forma da correção da taxa de elongação Eq. (4.10)..... | 99 |
| Tabela 4.7: Parâmetros do modelo de <i>Carreau-Yasuda</i> , e da dependência com a temperatura ($C_1 = 8.86$; $C_2 = 101.6$)..... | 104 |
| Tabela 4.8: Desvio padrão experimental e amplitude do intervalo de confiança para um grau de confiança de 95%..... | 106 |
| Tabela 4.9: Parâmetros do modelo WLF para o deslocamento na frequência. | 106 |
| Tabela 4.10: Coeficiente de Correlação (R^2) para ajustes com número de modos diferentes. | 108 |
| Tabela 4.11: Resíduo do procedimento de mínimos quadrados para o ajuste dos dados experimentais..... | 108 |
| Tabela 4.12: Desvio padrão da estimação ($\hat{\sigma}/G'(\omega)$). | 109 |
| Tabela 4.13: Amplitude relativa do intervalo de confiança da estimação..... | 109 |
| Tabela 4.14: Resultados da estimação dos parâmetros lineares para o HIPS2, σ representa o desvio padrão e Δ a amplitude do intervalo de confiança, ($\sigma_p/p < 1/t_{lim} = 0,510$). | 110 |
| Tabela 4.15: Histórico do procedimento de estimação dos parâmetros não lineares do GPPS1, utilizando dados de η_u^+ não corrigidos. | 113 |
| Tabela 4.16: Histórico do procedimento de estimação dos parâmetros não lineares do GPPS1, utilizando dados de η_u^+ corrigidos..... | 114 |
| Tabela 4.17: Teste de significância para os parâmetros não lineares do modelo de Leonov, ($p/\sigma_p > t_{lim} = 1,961$), N é o modo de relaxação em ordem crescente de tempos de relaxação. | 117 |
| Tabela 4.18: Parâmetros da máquina durante os testes de co-extrusão. A vazão da extrusora principal é calculada a partir da diferença de pressão. | 120 |
| Tabela 4.19: Parâmetros da máquina durante os testes de co-extrusão, temperaturas e ocorrência de instabilidades..... | 121 |
| Tabela 4.20: Tensão de cisalhamento na interface (kPa), dimensões do lábio: espessura 1,4 mm, largura 1,2m | 126 |
| Tabela A3.1: Resultados da estimação dos parâmetros lineares para o GPPS1, σ representa o desvio padrão e Δ a amplitude do intervalo de confiança, ($\sigma_p/p < 1/t_{lim} = 0,510$). | 152 |
| Tabela A3.2: Resultados da estimação dos parâmetros lineares para o GPPS2, σ representa o desvio padrão e Δ a amplitude do intervalo de confiança, ($\sigma_p/p < 1/t_{lim} = 0,510$). | 153 |
| Tabela A3.3: Resultados da estimação dos parâmetros lineares para o HIPS1, σ representa o desvio padrão e Δ a amplitude do intervalo de confiança, ($\sigma_p/p < 1/t_{lim} = 0,510$). | 153 |

| | |
|---|-----|
| Tabela A4.1: Coeficientes de correlação e intervalo de confiança da predição para as curvas de η_u^+ corrigidas, do HIPS2..... | 155 |
| Tabela A4.2: Coeficientes de correlação e intervalo de confiança da predição para as curvas de η_u^+ corrigidas, do GPPS1..... | 155 |
| Tabela A4.3: Coeficientes de correlação e intervalo de confiança da predição para as curvas de η_u^+ corrigidas, do GPPS2..... | 156 |
| Tabela A5.1: Parâmetros não lineares do modelo de Leonov e o erro padrão estimado destes para o HIPS2, ($p/\sigma_p > t_{lim} = 1,961$), N é o modo de relaxação em ordem crescente de tempos de relaxação..... | 157 |
| Tabela A5.2: Parâmetros não lineares do modelo de Leonov e o erro padrão estimado destes para o GPPS1, ($p/\sigma_p > t_{lim} = 1,961$), N é o modo de relaxação em ordem crescente de tempos de relaxação..... | 157 |
| Tabela A5.3: Parâmetros não lineares do modelo de Leonov e o erro padrão estimado destes para o GPPS2, ($p/\sigma_p > t_{lim} = 1,961$), N é o modo de relaxação em ordem crescente de tempos de relaxação..... | 157 |

Lista de Símbolos e Siglas

Lista de símbolos

| | |
|------------------------------------|--|
| a | Parâmetro do modelo de <i>Carreau-Yasuda</i> |
| $a_E, a_W, a_N, a_S,$ | Coefficientes lineares da equação de balanço no volume finito |
| a_{Pij} | |
| a_i | Logaritmo natural do modulo de relaxação G_i |
| $a(T), aT$ | Fator de deslocamento com a temperatura |
| A | Área de seção transversal |
| A_0 | Área inicial da seção transversal do corpo de prova no ensaio <i>Fiber Windup</i> |
| \mathbf{A} | Matriz da transformada do domínio físico para o computacional |
| \mathbf{A} | Matriz de interpolação |
| \mathbf{A}_{reg} | Matriz de regularização para interpolação |
| $\mathbf{A}_{xx}, \mathbf{A}_{xy}$ | Matrizes principais do sistema linear do MVF |
| b, b_1, b_2 | Termo dissipativo do modelo de <i>Leonov</i> |
| b^* | Termo dissipativo adimensionalizado do modelo de <i>Leonov</i> |
| B | Coefficiente linear da equação de balanço no volume finito |
| \mathbf{B} | Matriz da transformada inversa |
| \mathbf{c} | Tensor de deformação elástica |
| $c_{xx} c_{xy} c_{yy}$ | Componentes do tensor \mathbf{c} |
| $\mathbf{c}_{xx}, \mathbf{c}_{xy}$ | Vetor solução para os campos das componentes xx e xy do tensor \mathbf{c} |
| C_1, C_2 | Parâmetro do modelo WLF |
| \mathbf{d}^F | diferencial no domínio físico |
| \mathbf{d}^T | diferencial no domínio transformado |
| \mathbf{e} | Tensor taxa de deformação |
| \mathbf{e}_p | Tensor taxa de deformação irreversível |
| E | módulo elástico característico do corpo de prova |
| f | Energia livre de Helmholtz específica |
| F | Força de tração |
| F_{obj} | Função objetivo |
| g | Constante universal de gravidade |
| G | Módulo elástico linear neo-Hookeano |
| \mathbf{G} | Matriz de sensibilidade da função objetivo originada do procedimento de estimação, em relação aos parâmetros e dados experimentais |
| G' | Módulo elástico |
| G'' | Módulo viscoso |
| \mathbf{H}_α | Hessiana, em relação aos parâmetros estimáveis, da função objetivo originada do procedimento de estimação |
| I | Momento de inércia da viga (corpo de prova) |
| I_1, I_2, I_3 | Invariantes do tensor \mathbf{c} |
| J | Jacobiano da transformação |

| | |
|--------------------------------------|--|
| l_i | Estiramento elástico correspondente ao i -ésimo modo de relaxação |
| e^* | Número adimensional relacionado ao comprimento sobressalente devido ao escorrimento do corpo de prova |
| e_{sag} | Comprimento sobressalente devido ao amolecimento e ação da gravidade sobre o corpo de prova |
| L_0 | Comprimento inicial do corpo de prova no ensaio <i>Fiber Windup</i> |
| L^* | Número adimensional relacionado ao Comprimento da base de deslizamento do corpo de prova na extremidade fixa no ensaio <i>Fiber Windup</i> |
| L_b | Comprimento da base onde ocorre o deslizamento do corpo de prova na extremidade fixa no ensaio <i>Fiber Windup</i> |
| m | Massa do corpo de prova |
| M | Torque |
| n | Parâmetro do modelo de Carreau-Yasuda. Parâmetro do potencial elástico |
| \mathbf{n} | Vetor unitário normal a um referencia geométrica |
| N | Número de modos de relaxação |
| N | Número de divisões de uma malha computacional |
| N | Número de dados experimentais |
| N_1 | Primeira diferença de tensões normais |
| N_p | Número de parâmetros estimáveis |
| N_ξ | Número de divisões da malha computacional na direção ξ |
| N_η | Número de divisões da malha computacional na direção η |
| p | Relativo a parâmetros estimáveis |
| \mathbf{p} | Vetor dos parâmetros a serem estimados |
| r | Coordenada polar |
| r | Raio da seção transversal do corpo de prova |
| R_0 | Raio inicial da seção transversal do corpo de prova no ensaio <i>Fiber Windup</i> |
| R^2 | Coefficiente de correlação de Pearson |
| R_D | Raio do cilindro do <i>Couette</i> |
| S | Termo fonte da equação diferencial de balanço |
| S_{Cij} | Parte do termo fonte que pode ser incorporada ao coeficiente B |
| S_{Gij} | Parte do termo fonte que acopla linearmente o sistema de equações da componente xx com a xy e vice-versa |
| S_{Pij} | Parte do termo fonte que pode ser incorporada ao coeficiente a_{Pij} |
| S_R | Cisalhamento recuperável $S_R = N_1/2\tau_{12}$ |
| \mathbf{S} | Vetor contendo todas as componentes do termo fonte |
| \mathbf{S} | Matriz de sensibilidade da função objetivo originada do procedimento de estimação com dados transientes |
| $\mathbf{S}_{Gxx}, \mathbf{S}_{Gxy}$ | Matrizes contendo o termo S_{Gij} no sistema linear do MVF |
| t | Tempo |
| t | Variável estatística da distribuição T |
| t_{ap} | Tempo aparente medido no ensaio <i>Fiber Windup</i> |

| | |
|---------------------|--|
| t_{corr} | Tempo de medida corrigido |
| t_i | Logaritmo natural do tempo de relaxação λ_i |
| t_{sag} | Tempo de atraso relacionado ao escorrimento do corpo de prova |
| t_S | Tempo de atraso relacionado a inércia do sensor de torque |
| \mathbf{t} | Vetor unitário tangente a um referencia geométrica |
| T | Temperatura |
| T_0 | Temperatura de referencia |
| T_S | Parâmetro do modelo WLF |
| u | Componente da velocidade x |
| u^* | Número adimensional relacionado a velocidade de deslizamento do corpo de prova na extremidade fixa no ensaio <i>Fiber Windup</i> |
| U | Velocidade com que a extremidade do corpo de prova é puxada no ensaio Fiber Windup |
| U | Componente da velocidade na primeira direção da base contravariante |
| U_b | Velocidade de deslizamento do corpo de prova na extremidade fixa no ensaio <i>Fiber Windup</i> |
| v | Componente da velocidade y |
| v_x | Componente da velocidade x |
| v_y | Componente da velocidade y |
| \mathbf{v} | Vetor velocidade |
| V | Componente da velocidade na segunda direção da base contravariante |
| \mathbf{V} | Vetor velocidade na base contravariante do sistema de coordenadas ortogonal |
| \mathbf{V}_α | Matriz da covariância dos parâmetros |
| \mathbf{V}_y | Matriz da covariância dos dados experimentais |
| W | potencial elástico |
| We | Número de Weissenberg |
| x | Coordenada cartesiana |
| y | Coordenada cartesiana |
| y | Deflexão do corpo de prova |
| z | Coordenada polar |

Lista de letras gregas

| | |
|-----------------|--|
| α | Grau de confiança da estimação |
| α | Parâmetro de concentração de divisões em geração de malha |
| α | Parâmetros estimáveis de um modelo |
| β | Parâmetro de concentração de divisões em geração de malha |
| β | Parâmetro do potencial elástico |
| δ | Tensor unitário |
| Δ | Incremento do intervalo de confiança |
| Δ_{trut} | Diferença entre $\eta_{u_{corr}}^+$ e $3\eta_0^+$ no limite linear viscoelástico |

| | |
|-----------------------------|--|
| | (trutoniano) |
| ε_H | deformação de Hencky |
| $\boldsymbol{\varepsilon}$ | Tensor da deformação |
| $\dot{\varepsilon}$ | Taxa de alongação |
| $\dot{\varepsilon}_{ap}$ | Taxa de alongação aparente no ensaio <i>Fiber Windup</i> |
| $\dot{\varepsilon}_b$ | Taxa de alongação junto a extremidade fixa do corpo de prova nas correções do ensaio <i>Fiber Windup</i> |
| $\dot{\varepsilon}_{corr}$ | Taxa de alongação corrigida no ensaio <i>Fiber Windup</i> |
| ϕ | Variável escalar qualquer |
| $\dot{\gamma}$ | Módulo da taxa de cisalhamento |
| $\dot{\boldsymbol{\gamma}}$ | Tensor taxa de deformação |
| η | Viscosidade em cisalhamento |
| η | Coordenada do sistema de coordenadas generalizadas ortogonal |
| η^* | Viscosidade complexa |
| η_0 | Viscosidade a taxa de deformação nula (Parâmetro do modelo de Carreau-Yasuda) |
| η_∞ | Viscosidade a altíssimas taxas de deformação (Parâmetro do modelo de Carreau-Yasuda) |
| η_0^+ | Viscosidade transiente em cisalhamento a taxa nula |
| η_u^+ | Viscosidade elongacional uniaxial transiente |
| $\eta_{u_ap}^+$ | Viscosidade elongacional uniaxial transiente aparente medida no ensaio <i>Fiber Windup</i> |
| $\eta_{u_corr}^+$ | Viscosidade elongacional uniaxial transiente corrigida no ensaio <i>Fiber Windup</i> |
| λ | Tempo de relaxação |
| λ_{CY} | Parâmetro do modelo de Carreau-Yasuda |
| ν | Parâmetro não linear do modelo de Leonov |
| π | Número universal pi |
| ρ | Massa específica |
| ρ_M | Massa específica do corpo de prova |
| σ | Desvio padrão |
| $\hat{\sigma}$ | Desvio padrão da estimação |
| σ^2 | Variância |
| σ_{11} | Tensão normal na direção axial do corpo de prova no ensaio <i>Fiber Windup</i> |
| σ_{22} | Tensão normal na direção radial do corpo de prova no ensaio <i>Fiber Windup</i> |
| σ_E | Tensão de tração no corpo de prova |
| τ_{12} | Tensão de cisalhamento |
| $\boldsymbol{\tau}$ | Tensor das tensões |
| ω | Frequência angular de oscilação |
| $\boldsymbol{\omega}$ | Tensor de vorticidade |
| Ω | Velocidade angular |
| ξ | Parâmetro não linear do modelo de Leonov |

ξ
▽

Coordenada do sistema de coordenadas generalizadas ortogonal
Derivada convectiva superior, operador utilizado como índice
sobrescrito

Lista de siglas

| | |
|-------|--|
| ARES | Advanced Rheometric Expansion System, reometro rotacional de deformação controlada |
| CFL | Número de Courant–Friedrichs–Lewy |
| DMM | Distribuição de massas molares |
| EVA | Poli - (Etileno Vinilacetato) |
| EVF | Extensional Viscosity Fixture |
| GPPS | Poliestireno Cristal (<i>General Purpose Polystyrene</i>) |
| HIPS | Poliestireno de Alto Impacto (<i>High Impact Polystyrene</i>). |
| LATEP | Laboratório de Tecnologia de Polímeros |
| MEF | Método de elementos finitos |
| MFI | Índice de Fluidez |
| MVF | Método de volumes finitos |
| PEBD | Polietileno de Baixa Densidade |
| PS | Poliestireno |
| PVC | Poli-(Cloro de Vinila) |
| RME | Polymer melt elongational rheometer |
| SER | Sentmanat Extensional Rheometer |
| TNSD | Total Normal Stress Diference |
| FNG | Fluido Newtoniano Generalizado |
| WLF | Modelo de deslocamento na temperatura (Williams-Landel-Ferry) |
| UFRGS | Universidade Federal do Rio Grande do Sul |

Capítulo 1

Introdução

O aumento da demanda, em termos de propriedades dos produtos termoplásticos, promoveu o desenvolvimento da tecnologia de co-extrusão, processo no qual duas ou mais camadas de resinas, de diferentes materiais ou *grades*, são extrudadas através da mesma matriz. Como resultado são obtidos filmes, chapas, tubos, ou perfis contínuos que combinam as propriedades dos materiais processados. Cada camada da estrutura multicamada é selecionada por uma propriedade particular que contribua para a utilização final do produto (barreira à umidade ou oxigênio, resistência química, adesão, etc.). Na área de embalagens as estruturas multicamadas são comumente empregadas.

Um exemplo disto é a fabricação de chapas de HIPS (poliestireno de alto impacto) para termoformagem, as quais geralmente são feitas com uma camada fina de GPPS (poliestireno cristal). O GPPS é um polímero composto por uma única fase de poliestireno, o que lhe confere alto brilho e transparência, porém sua resistência ao impacto é muito baixa. O HIPS é uma blenda de reator composta por partículas de borracha de polibutadieno, dispersas em uma matriz de poliestireno. Tal morfologia lhe confere um melhor desempenho em termos de resistência mecânica, principalmente com relação ao impacto, porém seu brilho fica reduzido. A co-extrusão de HIPS com uma fina camada de GPPS permite a obtenção de chapas resistentes e com bom acabamento, as quais podem ser termoformadas para produzir copos descartáveis, gabinetes de geladeira, embalagens, etc.

Na produção de peças co-extrudadas, as características de escoamento do sistema polimérico fundido multicamada representam um dos fatores mais importantes para o estabelecimento da qualidade final do produto. Apesar disto, existem fenômenos deste escoamento que ainda não foram plenamente entendidos, mesmo que eles representem o principal fator limitante da técnica de co-extrusão. Instabilidades interfaciais são alguns destes fenômenos. Sob certas condições, o escoamento de materiais poliméricos viscoelásticos pode dar origem a interfaces instáveis, levando a marcas na interface entre as camadas e uma distribuição de espessuras não uniforme, o que pode afetar significativamente as propriedades do produto. A possibilidade de ocorrência deste tipo de defeito pode limitar a escolha dos

materiais a serem utilizados e a espessura mínima de cada camada do produto, bem como restringir a janela de processamento para uma determinada combinação de materiais.

Na literatura existem diversos estudos que tentam relacionar as propriedades reológicas do fundido com o aparecimento de instabilidades interfaciais. A maioria desses estudos é auxiliada por técnicas de mecânica de fluidos computacional (CFD) para simulação do escoamento do fundido. Também são feitos experimentos de co-extrusão sobre condições de processamento nas quais há a formação de instabilidades interfaciais, e outras nas quais não há. Então são realizadas simulações computacionais destes experimentos, nas quais se procura variáveis do campo de tensões que possam ter alguma correlação com a formação das instabilidades. Estas simulações geralmente são simples, com escoamento bidimensional e puramente viscoso. Alguns estudos mais recentes têm dado maior ênfase a características elásticas e elongacionais do escoamento. Para a realização destes é necessária uma caracterização reológica mais detalhada dos materiais estudados, bem como ferramentas de simulação mais complexas. Um dos critérios de análise é o do *sinal de TNSD (Total Normal Stress Difference)*, variável que quantifica a deformação elongacional do fundido devida ao rearranjo das camadas no ponto de encontro. Tal critério serve para analisar a possibilidade de ocorrência de instabilidades interfaciais do tipo *onda*. A utilização deste critério requer tanto o conhecimento das propriedades reológicas elongacionais e de cisalhamento dos materiais envolvidos, como a representação do estado de tensões viscoelásticas em cada uma das camadas durante o escoamento.

1.1 Objetivos

Este trabalho tem como foco central a análise de ocorrência de instabilidades interfaciais em co-extrusão de poliestireno, mais especificamente as do tipo *onda*. Para analisar a ocorrência deste tipo de instabilidades utilizando-se a variável *TNSD*, são necessários:

- experimentos de co-extrusão para verificar a ocorrência destes defeitos nas condições de processamento a serem avaliadas;
- representação do estado de tensões, para o cálculo da variável *TNSD*, usando modelos constitutivos capazes de representar o comportamento de interesse do fundido, no caso a viscosidade elongacional.

Esta representação do estado de tensões é obtida por simulação computacional. Para realizar esta simulação é necessário:

- método numérico para o cálculo do campo de tensões;
- estimar os parâmetros da equação constitutiva através do ajuste da predição de propriedades medidas por reometria.

Para essa estimação é necessário obter os dados reométricos, não só em cisalhamento, mas neste caso também em elongação.

Tendo em vista as necessidades expostas no parágrafo anterior, traça-se a seguinte seqüência de metas:

- i) Obtenção de dados reológicos, tanto em cisalhamento como em elongação;

- ii) Estimação dos parâmetros da equação constitutiva viscoelástica escolhida;
- iii) Obtenção numérica do campo de tensões;
- iv) Análise experimental e computacional de instabilidades interfaciais na co-extrusão de poliestireno.

Para o grupo de pesquisas com o qual este trabalho desenvolvido, técnicas reométricas para a obtenção de dados reológicos em cisalhamento, como por exemplo, reometria dinâmica-oscilatória, já eram bem conhecidas, estando implantadas e consolidadas em seu laboratório. No entanto, o grupo de pesquisas era inexperiente no que diz respeito a técnicas de reometria elongacional, mais especificamente com relação a medidas de viscosidade elongacional, sendo necessária a implantação de uma técnica de análise e analisar sua confiabilidade.

Tendo em vista estas metas, foi realizada uma série de estudos relacionados ao desenvolvimento e aplicação de uma metodologia para realização de análise de estabilidade em nosso grupo de pesquisa. Estes estudos envolveram os seguintes tópicos:

- i) adaptação de uma técnica para obtenção de dados de viscosidade elongacional no reômetro rotacional disponível;
- ii) estimativa de parâmetros dos modelos constitutivos requeridos;
- iii) solução numérica para o estado de tensões em escoamentos de co-extrusão;
- iv) análise experimental da ocorrência de instabilidades interfaciais em sistemas bicamadas envolvendo materiais poliestirênicos.

1.2 Estrutura da Dissertação

Esta dissertação está estruturada da seguinte forma: no Capítulo 2 é apresentada uma revisão bibliográfica englobando os assuntos considerados chaves para a base do desenvolvimento deste estudo. O capítulo começa com uma breve descrição dos materiais poliestirênicos utilizados neste trabalho, descrevendo suas principais propriedades e aplicações. A seção seguinte tem o intuito de familiarizar o leitor com o processo de co-extrusão em matriz plana que utilizam *blocos de alimentação*. São apresentadas as principais tecnologias para co-extrusão de filmes e chapas, bem como suas vantagens e desvantagens. Na terceira seção é apresentado o problema de instabilidades interfaciais no processo de co-extrusão, descrevendo os tipos observados na literatura, bem como uma noção do seu mecanismo de formação. Então é apresentado um histórico dos principais estudos, sobre este tema, disponíveis na literatura, desde o final da década de 70 até os dias atuais. Na quarta seção é apresentado o critério do *signal de TNSD*, descrevendo sua origem e significado. Na quinta seção, as dificuldades e as principais técnicas experimentais de reometria elongacional são apresentadas, de forma a familiarizar o leitor com o estado da arte sobre este assunto. Na sexta seção os modelos constitutivos utilizados no estudo são apresentados. Uma breve descrição sobre o modelo de *Carreau-Yasuda* é apresentado, seguida por uma discussão mais aprofundada sobre o modelo de *Leonov*.

No Capítulo 3 são descritas as metodologias utilizadas, tanto experimentais como computacionais. Na primeira seção são descritas as ferramentas utilizadas para a caracterização reológica. É feita uma breve descrição dos materiais utilizados e do ensaio

dinâmico oscilatório em cisalhamento. Uma descrição mais detalhada é dada sobre a técnica de ensaio de viscosidade elongacional. Na segunda seção são descritos os procedimentos matemáticos de estimação dos parâmetros. Devido à facilidade da estimação dos parâmetros do modelo de *Carreau-Yasuda*, não são dados detalhes deste procedimento. Para os parâmetros do modelo constitutivo de *Leonov*, é dada uma descrição mais detalhada. São descritas a formulação e solução do problema de estimação, bem como os cálculos da matriz de covariância. Na terceira seção é descrito o equipamento de co-extrusão utilizado para a manufatura de chapas co-extrudadas. A quarta seção trata da metodologia numérica utilizada para a simulação do escoamento, descrevendo a utilização do software comercial e o cálculo do campo de tensão e das quantidades utilizadas nos critérios de previsão de formação de instabilidades interfaciais.

No Capítulo 4 os resultados são apresentados e discutidos. Na primeira seção é discutida a confiabilidade da técnica de medida de viscosidade elongacional. Resultados de reprodutibilidade e comparação com outros métodos e técnicas de medida são apresentados. É proposto um método matemático de correção dos dados medidos. Na segunda seção são apresentados os resultados da estimação de parâmetros, dando ênfase à qualidade da estimação e dos parâmetros. Finalmente, na última seção são apresentados os resultados relativos à formação de instabilidades interfaciais, com alguns experimentos de manufatura de chapas em co-extrusora. São tecidas considerações reológicas sobre a ocorrência das instabilidades interfaciais observadas nos experimentos, e discutido sobre o critério do *signal de TNSD*.

No capítulo 5 são apresentadas as conclusões e considerações finais sobre o trabalho. Também são apresentadas sugestões de futuros trabalhos que possam dar continuidade às atividades desenvolvidas, não apenas trabalhos de melhoria nas técnicas utilizadas, mas também de outras aplicações.

Capítulo 2

Revisão Bibliográfica e Fundamentos Teóricos

Primeiramente será exposta uma breve descrição de materiais poliestirênicos. Após isto, serão descritos os principais processos de extrusão e co-extrusão de filmes e chapas de polímeros termoplásticos. Então será apresentado o fenômeno de instabilidade interfacial, o qual ocorre no processo de co-extrusão. Será dada ênfase ao seu mecanismo de formação e aos principais estudos científicos que tentaram explicar sua origem. Alguns desses estudos identificam a influência da viscosidade elongacional dos materiais co-extrudados. Na seção seguinte será apresentado um critério que prevê se uma determinada condição de processo pode dar origem a chapas, ou filmes, com defeito de instabilidade interfacial. Este critério utiliza resultados de simulações dos campos de velocidades e tensões, que devem utilizar modelos capazes de descrever o comportamento da viscosidade elongacional dos polímeros utilizados. A seção seguinte descreve os principais métodos para medida de viscosidade elongacional, bem como suas dificuldades operacionais. O capítulo encerra com a apresentação dos modelos constitutivos utilizados, descrevendo sua formulação matemática, e capacidade de descrever o comportamento da viscosidade elongacional.

2.1 Materiais a base de Poliestireno

O poliestireno (PS) foi um dos primeiros materiais termoplásticos a ser introduzido no mercado e ficou por muito tempo em uma posição líder de mercado devido a seu bom comportamento de processamento e constante melhoria e desenvolvimento como um material de engenharia, o que faz dele adequado para um grande número de aplicações. BARROSO *et al* (2003) descrevem algumas características básicas de materiais poliestirênicos. O poliestireno é um material termoplástico amorfo e transparente, obtido pela polimerização de estireno monômero. Os anéis benzênicos atrapalham o movimento das cadeias a baixas tensões, levando o material a ser duro e rígido, ou seja, vítreo a temperatura ambiente. Apresenta valores de módulo elástico e tensão de ruptura da ordem de 3 GPa e 50 MPa, respectivamente. A temperatura ambiente sua ductilidade é baixa, com uma elongação de ruptura em ensaios de tração tipicamente de 3%, com uma inerentemente baixa resistência ao impacto (20-30 J/m de resistência ao impacto Izod).

O intuito de obter um produto que mantivesse as boas características de processamento do PS comum (GPPS- *general purpose polystyrene*), porém com maior ductilidade e resistência ao impacto, levou ao desenvolvimento do tão conhecido poliestireno de alto impacto (HIPS- *high impact polystyrene*). O HIPS é uma blenda de reator contendo poliestireno, um elastômero e copolímero grafitizado elastômero-poliestireno, obtida pela adição de pequenas quantidades de borracha (tipicamente menos que 10%) ao estireno durante sua polimerização. A morfologia da blenda, com domínios discretos da fase borrachosa dispersos em uma matriz contínua de PS, é responsável por um aumento significativo na resistência ao impacto (80-150 J/m de resistência ao impacto Izod) com relação ao GPPS, e redução de sua fragilidade a temperatura ambiente. Entretanto isto é feito à custa da redução de sua resistência a tração, dureza, ponto de amolecimento, brilho, e transparência. A temperatura ambiente o HIPS apresenta valores de módulo elástico e tensão de ruptura da ordem de 1.7 GPa e 20 MPa, respectivamente.

Essas modificações nas propriedades devem-se principalmente à introdução de um componente amorfo flexível (borracha de Polibutadieno) na matriz rígida de PS e: (1) ao grau de reticulação da borracha (que também pode ocorrer nesta durante a polimerização do estireno), (2) à interação química entre cadeias de PS formadas e cadeias da borracha, com aumento da adesão interfacial entre as fases PS-borracha (resultado principalmente da grafitização das cadeias de borracha por cadeias de PS em crescimento), e (3) às oclusões da fase PS no interior das partículas de borracha, aumentando a fração volumétrica dos domínios discretos (GRASSI *et al*, 2001). Diferenças estruturais e morfológicas entre resinas de HIPS resultam de diferenças em seus processos de produção e no tipo e teor de borracha. A morfologia mais comum é a do tipo *salami*, consistindo em partículas com diâmetro médio de até 5 μm , e subinclusões de PS envolvidas pela borracha, dispersas em uma matriz de PS, conforme a Figura 2.1. Esta morfologia é típica de HIPS obtidos em processos de polimerização em massa. A morfologia do HIPS obtido por processo de polimerização em

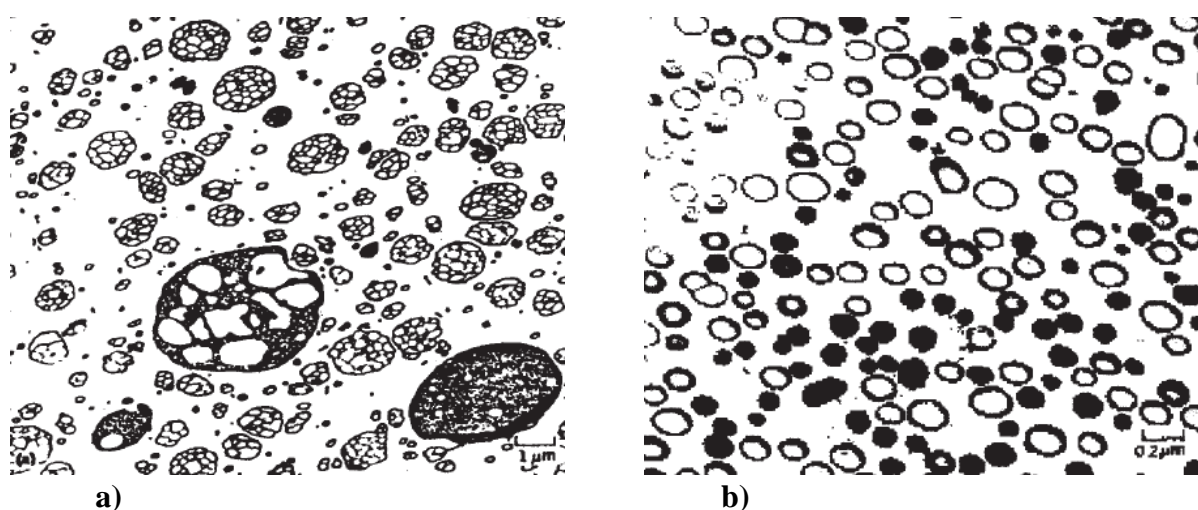


Figura 2.1: Imagem MET do HIPS (a) produzido por polimerização em massa, morfologia do tipo *salami*, e (b) produzido por polimerização em emulsão, morfologia do tipo *core shell*. As regiões escuras (fase dispersa) identificam a borracha, e as claras (fase contínua e inclusões) o poliestireno (adaptado de GRASSI *et al*, 2001).

comprometer a transparência, e principalmente partículas do tipo *core shell*, isto é, compostas por um núcleo de PS revestido por uma membrana de borracha (Figura 2.1), as quais não afetam significativamente a transparência. Porém, o diâmetro médio de partícula é pequeno, 0,2 μm , o que faz com que esta morfologia não confira a mesma tenacidade à fratura que é observada em HIPS com morfologia do tipo *salami*, resultando apenas em uma resistência ao impacto levemente superior aquela do PS homopolímero. Misturas pós-reator de borracha e PS dificilmente resultaram em morfologias do tipo *salami* e *core shell*, e também não terão a mesma adesão entre as fases, pois a grafitação será mínima ou até mesmo inexistente. Esse tipo de mistura dificilmente resultará, partindo-se das mesmas matérias primas, em blendas com as mesmas melhorias nas propriedades que as do HIPS obtido pela blenda em reator.

Materiais com fase contínua de poliestireno, tais como GPPS e HIPS, possuem elevada resistência a álcalis e ácidos, baixa densidade e baixa absorção de umidade, além de, no estado fundido, apresentarem propriedades reológicas que lhe conferem excelente termoformabilidade. Estas propriedades fazem com que o poliestireno seja um dos polímeros mais utilizados na produção de artigos termoformados para aplicações na área alimentícia, como, copos descartáveis, gabinetes de geladeira, embalagens, etc. Além disso, a maioria dessas aplicações geralmente requer maior resistência ao impacto e ductilidade que a oferecida por muitas resinas de GPPS, o que faz com que resinas de HIPS sejam a melhor escolha para estas aplicações. Também há o fator econômico, pois no mercado brasileiro o custo da borracha de polibutadieno é menor que o do estireno monômero, fazendo com que resinas de HIPS sejam mais baratas que as de GPPS, sendo seu custo reduzido com maior adição de borracha. As características estruturais e morfológicas do HIPS ligadas à adição de borracha e que contribuem para o aumento da resistência ao impacto e da ductilidade, tais como, aumento do teor de PB, do tamanho de partícula, da massa molar, e do teor de grafitação, geralmente contribuem também para a diminuição do brilho superficial do material. Isto geralmente é negativo do ponto de vista estético, pois resulta em peças de HIPS opacas. Uma maneira de contornar este problema é a co-extrusão de HIPS com uma fina camada de GPPS, comumente chamada de capa ou camada de brilho, o que permite a obtenção de chapas resistentes e com brilho superficial, as quais podem ser termoformadas para obtenção dos produtos já mencionados.

2.2 Aspectos gerais do processo de co-extrusão em matriz plana

O aumento da demanda, em termos de propriedades dos produtos termoplásticos, promoveu o desenvolvimento da tecnologia de co-extrusão. Este processo é atrativo tanto do ponto de vista econômico quanto do ponto de vista técnico. É um processo com apenas uma etapa, no qual parte-se de dois ou mais polímeros, fundidos em extrusoras diferentes, que são extrudados em uma única matriz para formar estruturas multicamadas, como chapas e filmes. Assim evitam-se complexidades de processos com várias etapas, como laminação e revestimento. A co-extrusão permite o *design* de produtos com a minimização de consumo de matérias-primas e melhor combinação de propriedades. A minimização do consumo de matérias-primas se dá pelo fato de que se pode trabalhar com camadas mais finas do que seria

requerido se o material fosse monocamada. Isto é consequência de que na co-extrusão a espessura de cada camada é definida em função do valor que se deve obter para a propriedade final específica que justifica o uso daquela camada. Como exemplo, pode-se considerar a produção de filmes com propriedade de barreira. No caso do filme co-extrudado, uma camada mais espessa de resina de menor custo é utilizada para conferir resistência mecânica ao filme, enquanto outra camada mais fina de polímero de alto desempenho é utilizada para conferir propriedades de barreira adequadas. No caso do produto monocamada, o filme seria produzido somente com a resina de alto desempenho, levando a um consumo maior desta e, conseqüentemente, a um custo de produção maior. A melhor combinação de propriedades se deve ao fato de que cada camada da estrutura multicamada é selecionada por uma propriedade particular que contribua para a utilização final do produto. As camadas podem ser usadas para colorir, acomodar matéria-prima reciclada, barreira à umidade ou oxigênio, resistência química, adesão, proteger de radiação ultravioleta, etc. Aditivos, tais como agentes anti-bloqueio, anti-estáticos, anti-deslizamento, podem ser colocados numa camada em uma posição específica.

Filmes co-extrudados podem ser produzidos por processo de extrusão-sopro de filmes tubulares, ou processo de extrusão com matriz plana seguido de calandragem. Os custos de capital e operação para estes processos são fortemente dependentes da matéria-prima e da utilização final do produto. A escolha de se usar um processo ou outro normalmente é feita levando-se em consideração a taxa de produção e as propriedades finais esperadas do produto. Linhas de extrusão com matriz plana e calandra tipicamente apresentam uma taxa de produção maior que linhas de filme soprado, pois a eficiência de resfriamento dos rolos é maior do que a do ar utilizado no balão. Entretanto a calandragem geralmente induz a uma orientação uniaxial enquanto filmes soprados apresentam uma orientação biaxial. Uma exceção disso são processos tais como produção de filmes de polipropileno e poliestireno biorientado, no qual após a passagem pelos rolos responsáveis pelo estiramento na direção de máquina, o filme entra em um forno onde é amolecido e então estirado na direção transversal.

Matrizes planas são usadas quase que exclusivamente para co-extrusão multicamada com espessura de chapa maior que $250\mu\text{m}$. A ilustração de uma matriz plana é mostrada na Figura 2.2. Nesta matriz o polímero fundido, proveniente de uma extrusora, entra por um duto que conduz até a zona de distribuição (*manifold*), a qual é um canal transversal a direção de saída da chapa, cuja função é desenvolver um fluxo uniforme e distribuir o material fundido até toda a largura da chapa final. Após este canal vem a zona do restritor, onde a altura do canal é bastante diminuída. Assim evita-se que haja fluxo na direção transversal ao fluxo principal, fazendo com que este só ocorra no canal de distribuição. Após o restritor há uma zona de maior altura, para que haja relaxação de tensões elásticas no material fundido, e após esta a zona de saída da matriz, chamada de lábios da matriz, onde o fundido é levado à sua espessura final. Dois tipos básicos de matrizes são usados em sistemas de co-extrusão com matriz plana, que são matrizes com múltiplos canais de alimentação (*multimanifold*) e matrizes com bloco de alimentação e um único canal de alimentação (*feedblock/single-manifold*).

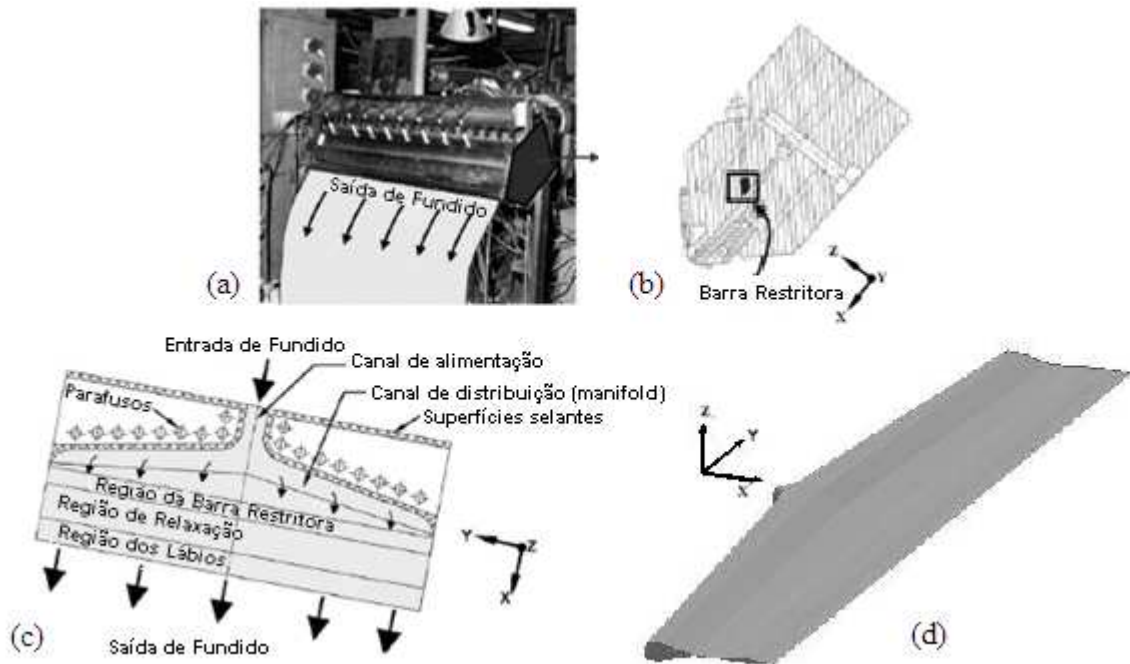


Figura 2.2. Esquema ilustrando uma matriz plana: (a) vista exterior, (b) detalhe para a vista lateral; (c) vista de topo da peça inferior com indicação das regiões da cavidade; (d) formato da cavidade de uma matriz plana(adaptado de SIENZ *et al* 2006)

Matrizes *multimanifold*, possuem um *manifold* para cada camada. Uma ilustração desta tecnologia é mostrada na Figura 2.3. Cada *manifold* é desenhado para distribuir uniformemente sua camada antes da combinação com outra camada fora da matriz (combinação externa), ou dentro da matriz antes dos lábios (combinação interna). A maioria das matrizes

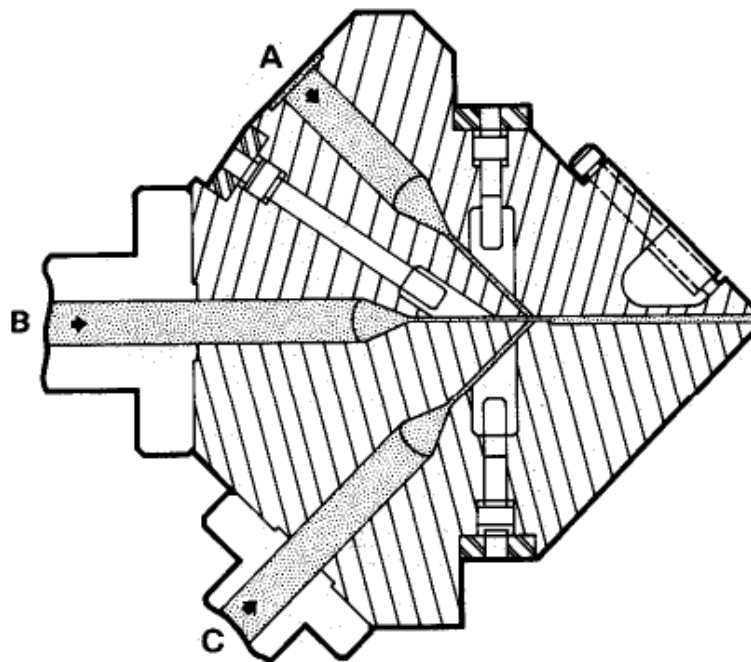


Figura 2.3. Corte transversal (passando pelo centro) de uma matriz plana multimanifold

multimanifold é de combinação interna, devido ao fato de que uma melhor adesão entre as camadas é conferida, pois elas ficam em contato térmico, fundido e submetido a pressões maiores, por um período maior de tempo e podem formar produtos com melhor adesão interfacial. Neste tipo de matriz é possível regular a uniformidade transversal do fluxo com uma barra restritora em cada *manifold*. Entretanto matrizes largas necessitam de numerosos parafusos ajustáveis em cada barra restritora, além dos parafusos dos lábios, o que pode tornar sua operação difícil. Podem se encontrar matrizes com até cinco ou seis *manifolds*, que são caras e requerem operadores habilidosos. A principal vantagem destas matrizes é que são capazes de co-extrudar polímeros com viscosidades muito diferentes, pois cada camada é espalhada independentemente antes da combinação. Uma significativa desvantagem de matrizes *multimanifold* é a dificuldade de extrudar camadas muito finas, como finas capas de superfície, ou finas camadas adesivas usadas para ligar polímeros não similares. Também é difícil co-extrudar polímeros termicamente sensíveis tais como PVC ou PVDC devido à baixa velocidade próximo as paredes, o que aumenta consideravelmente o tempo de residência.

Um exemplo de configuração de *bloco de alimentação* é apresentado na Figura 2.4. O método de co-extrusão com *bloco de alimentação* para matriz plana utiliza um *bloco de alimentação* antes de uma matriz plana convencional. A corrente multicamada de fundido é pré-arranjada antes da entrada da matriz pelo *bloco de alimentação*, e então dentro da matriz é distribuída ao longo de todo comprimento da matriz pelo *manifold*. As portas do *bloco de alimentação* arranjam o material na seqüencia e nas proporções de espessuras desejadas. O formato da corrente multicamada de fundido entrando na matriz pode ser circular, quadrada

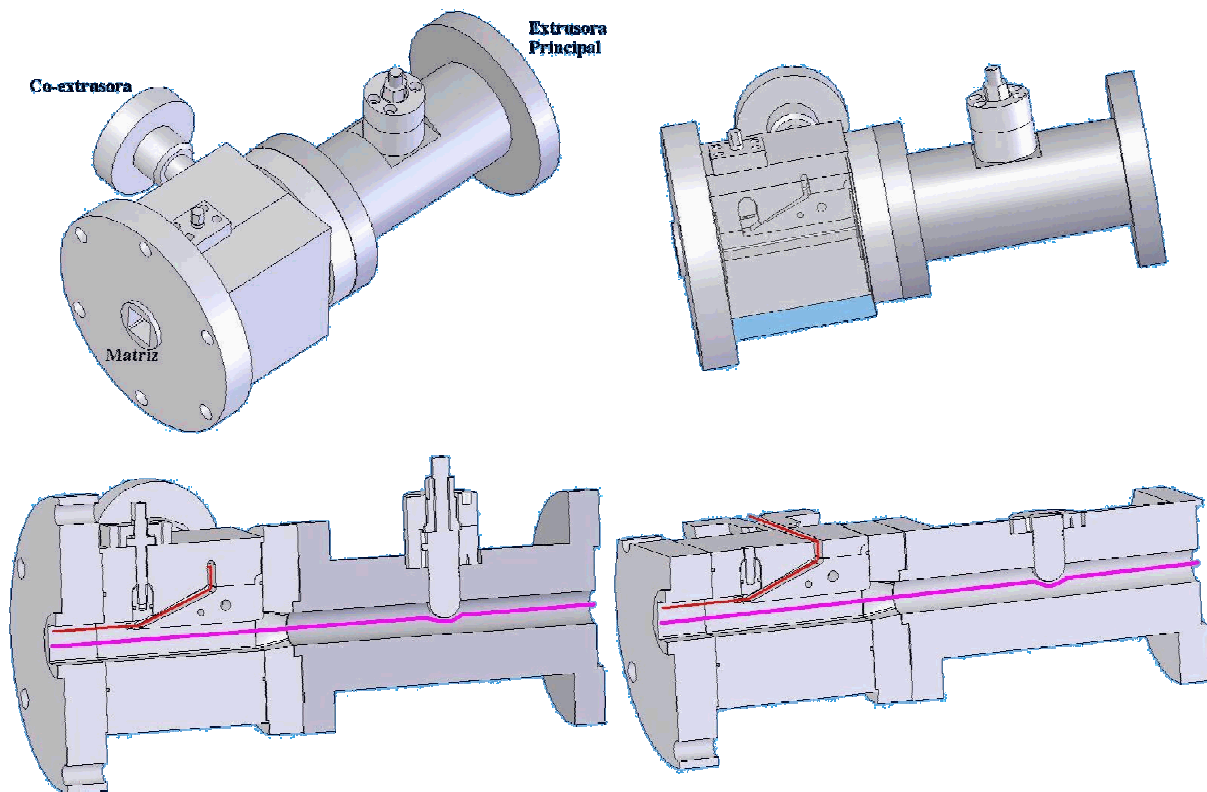


Figura 2.4. Bloco de alimentação de um sistema de co-extrusão. Nos franjes é indicado o dispositivo ao qual o sistema se acopla. Nos cortes são indicados esquematicamente os fluxos de materiais

ou retangular. Alguns fabricantes preferem entrada de matriz redonda pela facilidade de usinagem. Outros preferem quadradas ou retangulares pela facilidade de desenho e minimização da mudança de formato sofrida pela corrente ao entrar na matriz. Polímeros termicamente sensíveis podem ser encapsulados por outros mais estáveis diminuindo assim seu contato com a matriz e, pôr conseguinte, seu tempo de residência. O fato da entrada da matriz ser estreita (2,5 – 10,0 cm) em comparação com a largura da matriz faz com que seja relativamente fácil dosar superfícies finas ou camadas adesivas. A versatilidade do bloco de alimentação tem feito deste o método mais popular de co-extrusão em matrizes planas. Além das vantagens já citadas, um grande número de camadas pode ser co-extrudadas, e a estrutura das camadas pode ser facilmente alterada com módulos intercambiáveis. Estima-se que mais de 95% dos sistemas de co-extrusão em matriz plana utilizem *bloco de alimentação*.

Uma limitação de sistemas com *blocos de alimentação*, é que as viscosidades dos polímeros devem ser próximas, pois a corrente fundida combinada deve espalhar-se uniformemente na matriz. Combinação com viscosidades muito desiguais resulta em camadas não uniformes; o material com viscosidade menor tende a fluir para as bordas da matriz. Uma regra grosseira é que a razão das viscosidades deve ficar dentro de um fator de 3 ou 4, o que é uma faixa razoavelmente larga para muitas co-extrusões comercialmente importantes. A uniformidade das camadas pode ser ajustada pela variação da temperatura do fundido dentro dos limites ditados pela transferência de calor. Aumentando a temperatura diminui a viscosidade e o material se move do centro para as bordas; diminuindo-se a temperatura tem-se o efeito oposto. Tipicamente, as temperaturas individuais de cada polímero diferem em 30 – 60 °C. Além do que, a transferência de calor tende a anular ajustes maiores por diferença de temperatura. A não uniformidade de espessuras também pode ser compensada usando formatos diferentes para cada porta de alimentação, ou seja, as camadas são introduzidas na matriz de maneira não uniforme, tal que o fluxo desigual dentro da matriz resulte em uma distribuição satisfatoriamente uniforme. Alguns *blocos de alimentação* são capazes de co-extrudar polímeros com diferenças de viscosidade com um fator de 100 ou mais.

2.3 Instabilidades interfaciais no processo de co-extrusão

Existem fenômenos de escoamento que ainda não foram plenamente entendidos, mesmo que eles representem o principal fator limitante da técnica de co-extrusão, entre eles as instabilidades interfaciais. Sob certas condições, o escoamento multicamada de materiais poliméricos viscoelásticos pode dar origem a interfaces instáveis, levando a uma distribuição de espessuras de camadas não uniforme, o que pode afetar significativamente as propriedades do produto. Instabilidade interfacial é um processo em estado não estacionário no qual a linha da interface entre as camadas varia localmente de uma maneira transiente. A distorção da interface devido à instabilidade do fluxo pode causar desuniformidade na espessura das camadas sem afetar a espessura global da chapa. Resultam em interfaces irregulares ou até mesmo em colapso de camadas em casos severos.

Uma comparação esquemática entre condições de escoamento com interfaces estáveis e instáveis é apresentada na Figura 2.5. Em baixas vazões a interface é suave. Em vazões

moderadas, ondulações de baixa amplitude são observadas, as quais mal podem ser vistas a olho nu. Em vazões maiores, a distorção das camadas se torna mais severa. Se uma ondulação de altura relativamente grande se desenvolve na corrente multicamada, devido ao gradiente de velocidade a crista pode ser carregada para frente, transformando-se em uma dobra, como visto na Figura 2.6. Múltiplas dobragens resultam em uma interface extremamente irregular. Este tipo de instabilidade chamada comumente de instabilidade *zigue-zague* tem sido observada em matrizes tubulares para filmes soprados, e matrizes planas, tanto *multimanifold* como com *bloco de alimentação*. Esta instabilidade tem origem em regiões de alto cisalhamento, tais como regiões da barra restritora e lábios em matrizes planas, e região de saída em matrizes anulares. Seu início pode ser correlacionado com efeitos de cisalhamento.

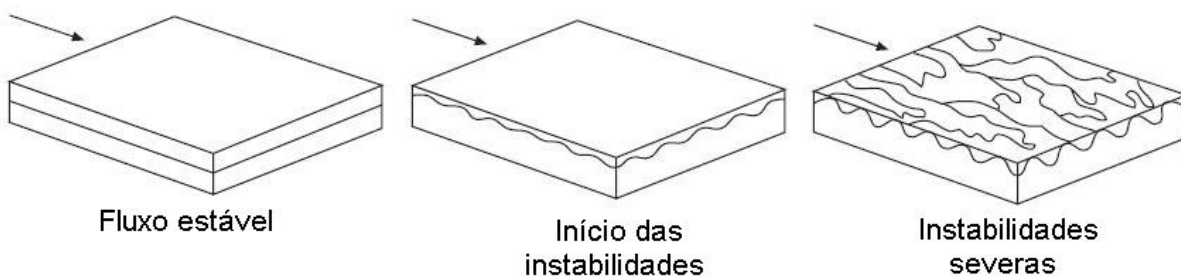


Figura 2.5. Fluxo de duas camadas de polímero fundido se tornando instável (adaptado de JACKSON, 1994)

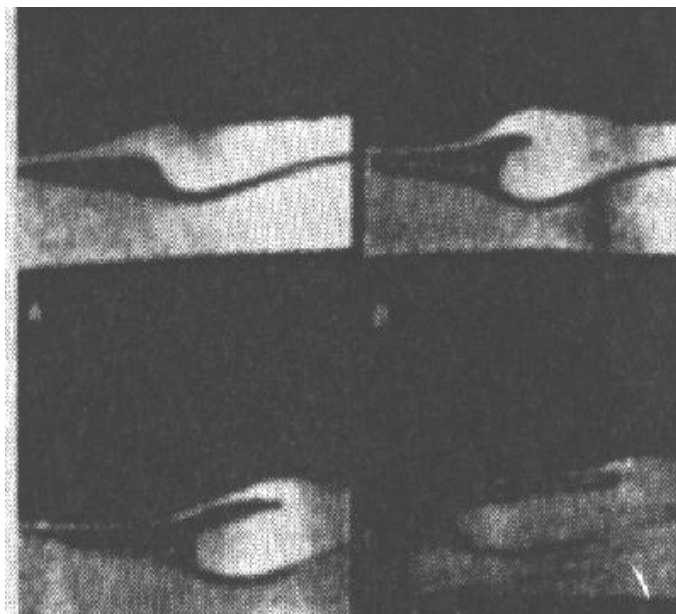


Figura 2.6. Progressão espacial de uma instabilidade em uma co-extrusão com quatro camadas, RAMANATHAN *et al* (1996)

Existe outro tipo de padrão de instabilidade, a instabilidade *onda* (*wave*), a qual é mais regular quando vista da superfície. As instabilidades do tipo *onda* aparecem na chapa extrudada como uma série de parábolas orientadas na direção do fluxo, cada parábola tendo aproximadamente a largura da chapa. A Figura 2.7 mostra a aparência de uma instabilidade tipo onda e a combinação desta com uma instabilidade do tipo *zigue-zague*. Tem sido

sugerido que a instabilidade do tipo *onda* pode ser relacionada com propriedades reológicas elongacionais dos polímeros usados na estrutura co-extrudada. Sendo assim, a taxa com que as camadas são estiradas, em regiões como o ponto de junção ou ao entrar na região restritora, irá afetar consideravelmente o aparecimento deste tipo de instabilidade.

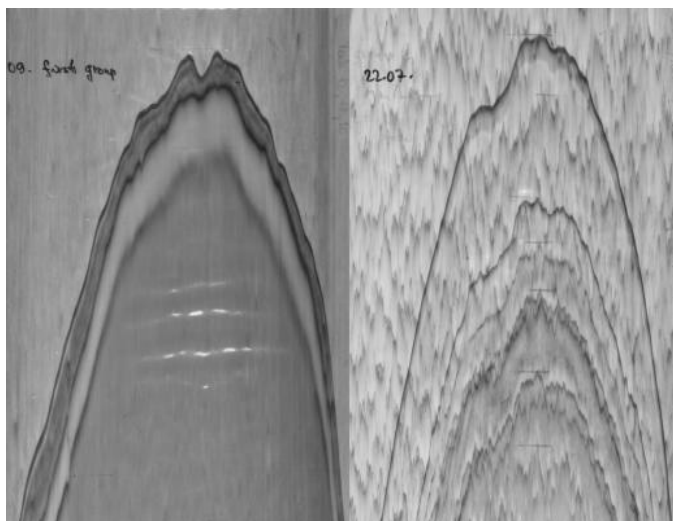


Figura 2.7: Instabilidades interfaciais em uma chapa de PEBD co-extrudada em uma matriz plana. A esquerda há apenas o padrão de instabilidade onda, e a direita tanto o padrão onda quanto o padrão zigue-zague aparecem (ZATLOUKAL *et al* 2005)

Não existe uma teoria preditiva completa para estas complexas interações reológicas, mas a experiência acumulada de fornecedores de matéria prima, fornecedores de equipamentos, e fabricantes, fornece orientação na seleção da matéria prima e no ajuste das condições de processamento. Do ponto de vista científico, tem sido feitos estudos visando estabelecer correlações entre a presença de instabilidades, parâmetros de processo e parâmetros reológicos. A instabilidade *zigue-zague* pode ser reduzida ou eliminada pela diminuição da viscosidade das camadas mais finas, aumentando a espessura destas camadas, reduzindo a taxa global de extrusão, ou aumentando a espessura da fenda da matriz. Estas ações podem ser usadas sozinhas ou em combinação. Estes procedimentos reduzem a tensão de cisalhamento na interface, estabilizando o fluxo quando esta fica abaixo do valor crítico para a combinação de materiais utilizada. Para minimizar instabilidades *onda*, as camadas devem ter velocidades similares no ponto de encontro. A união das camadas deve ser tão paralela quanto possível, ao invés de uma geometria perpendicular. As camadas devem também se unir em canais de alturas apropriadas, que não forcem uma camada a penetrar na outra. Sendo que este tipo de instabilidade é relacionada a propriedades elongacionais, o espalhamento das camadas também é importante, pois a taxa na qual as camadas são estiradas na matriz afeta significativamente o aparecimento destas instabilidades.

Os primeiros trabalhos científicos sobre instabilidades interfaciais foram publicados no final da década de 70. SCHRENK *et al* (1978) apresentaram um modelo matemático de fluxo multicamada em co-extrusão, o qual foi usado em conjunto com um planejamento de experimentos fatorial para identificar os fatores que afetam o surgimento de instabilidades

interfaciais. Esses autores sugeriram a existência de uma tensão de cisalhamento crítica na interface, a qual se fosse atingida ou ultrapassada daria início a flutuações na posição da interface, estabelecendo um critério semelhante ao utilizado para ocorrência da fratura do fundido.

HAN & SHETTY (1978) analisaram teórica e experimentalmente o surgimento de instabilidades interfaciais em co-extrusão de PS e polietileno de baixa densidade (PEBD) em matrizes planas e em revestimento de fios. A tensão de cisalhamento crítica na interface determinada numa estrutura de três camadas (PS/PEBD/PS) foi diferente da determinada em uma estrutura de cinco camadas (PS/PEBD/PS/PEBD/PS). Isto sugere que outros fatores como arranjo das camadas e espessura podem afetar o surgimento de instabilidades interfaciais. Seis anos depois HAN *et al* (1984) fizeram um trabalho experimental massivo em co-extrusão bicamada, com 12 materiais diferentes, em 17 combinações diferentes de materiais, a diferentes temperaturas e razões de espessuras, arranjados de maneira que pudessem verificar o efeito da adesão entre camadas e compatibilidade entre materiais. Sua série de experimentos não mostrou nenhum efeito significativo relacionado à adesão e compatibilidade entre as camadas na formação de instabilidades interfaciais. Com ajuda de uma análise simplificada do fluxo bicamada, calcularam razão entre as viscosidades dos dois materiais na interface, bem como a razão entre a primeira diferença de tensões normais dos dois materiais na interface. Com estes resultados fizeram diagramas versus a razão de espessuras, e constataram que as extrusões com instabilidade interfacial sempre caíam em uma determinada região destes diagramas, enquanto as estáveis caíam em outra. O número de experimentos foi tão grande que foi possível distinguir claramente uma região da outra. Isso não aconteceu quando se fez um diagrama de tensão de cisalhamento na interface por razão de espessuras, colocando em dúvida o critério de tensão de cisalhamento crítica na interface.

MAVRIDIS & SHROFF (1994) efetuaram simulações computacionais considerando escoamento de Poiseuille, multicamada, de fluido newtoniano generalizado, não isotérmico. Também fizeram investigações experimentais na co-extrusão, utilizando poliéster e poli(etileno-acetato de vinila) (EVA) em matriz plana de filmes com três camadas poliéster/EVA/poliéster. Em seus cálculos computaram a tensão de cisalhamento na interface e a diferença de cisalhamento recuperável (ΔS_R) na interface. O cisalhamento recuperável é definido por este autor como a razão $S_R = N_I/2 \tau_{I2}$, onde N_I é a primeira diferença de tensões normais e τ_{I2} é a tensão de cisalhamento, com os subíndices 1 e 2 representando a direção de escoamento e a direção transversal ao plano formado pela chapa, respectivamente. Os autores chegaram à conclusão de que minimizar a tensão de cisalhamento na interface e combinar a elasticidade das camadas adjacentes é um critério apropriado para aliviar instabilidades interfaciais. Deve-se ressaltar que tanto MAVRIDIS & SHROFF (1994) quanto HAN *et al* (1984) não utilizaram modelos viscoelásticos para o cálculo dos campos de velocidade e tensões, sendo assim, as tensões normais foram computadas a partir da taxa de cisalhamento por uma função $N_I = N_I(\dot{\gamma})$, estimada a partir de dados de reometria rotacional.

RAMANATHAN *et al* (1996) atribuíram aos dois padrões de instabilidade interfacial, do tipo *zigue-zague* e do tipo *onda*, mecanismos de formação diferentes. Os critérios apresentados por SCHRENK *et al* (1978), HAN & SHETTY (1978), MAVRIDIS &

SHROFF (1994) parecem ser adequados para instabilidade *zigue-zague*. Este autor constatou que instabilidade do tipo *onda* pode ter origem na região do *bloco de alimentação*, e que sua geometria é um fator importante. Também constataram que estruturas contendo camadas com uma grande razão de viscosidade alongacional ou situações em que a camada mais fina tem uma maior viscosidade alongacional são mais suscetíveis a instabilidades do tipo *onda*.

A partir desta idéia alguns autores começaram a mostrar a importância de fatores elásticos originários de deformação alongacional que o material pode sofrer no ponto de encontro das camadas. TZOGANAKIS & PERDIKOULIAS (2000) investigaram experimentalmente instabilidades interfaciais na co-extrusão de filmes soprados de PEBD, com matrizes anulares. Seus resultados indicaram que materiais com DMM (distribuição de massas molares) mais larga, têm uma maior tendência a exibir instabilidades interfaciais, e que tais instabilidades são devidas a razões de espessura entre camadas. Em contraste, materiais com estreita DMM, apresentam um tipo de instabilidade interfacial que parece estar relacionada com a tensão na interface. Acreditou-se que a origem das instabilidades do tipo *onda* seria devido a uma grande deformação extensional da menor camada no ponto de encontro, e que as propriedades viscoelásticas das camadas adjacentes determinam o desenvolvimento da instabilidade. Também foi constatado que instabilidade interfacial também pode ocorrer quando as duas camadas co-extrudadas são compostas por um mesmo material. Este fato reforça a idéia de que a origem de instabilidades tipo *onda* estaria nas condições de deformação alongacional a que é submetida cada camada, pois corresponde a uma situação na qual não há diferença de viscosidade e nem de elasticidade na interface, somente diferença de deformação a qual cada camada é submetida no ponto de encontro em que estas se encontram.

Seguindo esta idéia ZATLOUKAL *et al* (2001) propuseram uma variável para prever o aparecimento de instabilidades interfaciais do tipo *onda*, o qual chamaram de *TNSD* (*Total Normal Stress Difference*). A variável *TNSD* pode ser definida como a diferença das médias *bulk*, em cada camada, da primeira diferença de tensões normais. Utilizando este critério, ZATLOUKAL *et al* (2005) realizaram um trabalho experimental e computacional, com PEBD. Os autores concluíram que estruturas bicamadas nas quais a camada mais fina possui uma maior viscosidade alongacional são mais suscetíveis a instabilidades interfaciais do tipo *onda*. Este autor utilizou dois PEBDs do mesmo *grade*, mas de lotes diferentes, com pequenas diferenças na DMM, as quais podem causar diferenças significantes de viscosidade alongacional, mesmo que a viscosidade cisalhante permaneça inalterada. Foi demonstrado que mantendo uma mesma condição de operação, o fluxo pode se tornar instável mudando-se o lote, devido às diferenças de propriedades alongacionais entre lotes.

HO *et al* (2004) investigaram a ocorrência de instabilidades interfaciais em sistemas multicamadas considerando de dez à milhares de camadas em escala nano e micro. Os autores utilizaram combinações de policarbonato, polipropileno e poliolefinas cíclicas, em uma tecnologia de co-extrusão com bloco de alimentação e multiplicadores de camada. Este autor utilizou os conceitos de tensão de cisalhamento crítica na interface e *TNSD* em suas análises.

Uma análise mais profunda deste fenômeno pode ser feita através de análise de estabilidade linear. Em tal análise, SU & KHOMAMI (1992a, 1992b) estudaram teórica e experimentalmente o efeito da introdução de um pulso regular de ondas, mostrando que para fluidos viscoelásticos razões entre viscosidade e elasticidade têm um papel fundamental na determinação da estabilidade da interface. Eles provaram que a contribuição relativa de diferenças de elasticidade é da mesma ordem de magnitude que a contribuição de diferenças de viscosidade. Nestes estudos foram utilizados modelos constitutivos simples, como o de Oldroyd-B e o de Maxwell com derivada convectiva superior. Estas conclusões foram verificadas experimentalmente em uma série de estudos publicados por WILSON & KHOMAMI (1992, 1993a, 1993b) e por KHOMAMI & RANJBARAN (1997). Estes autores mostraram evidências que suportam a existência de instabilidades interfaciais puramente elásticas causadas pelo acoplamento entre perturbações no campo de velocidade e o gradiente de tensões através da interface. GANPULE & KHOMAMI (1999a, 1999b) empregaram equações constitutivas mais realistas. Eles encontraram que diferentes equações constitutivas não lineares, quando usadas na análise de estabilidade linear, dão origem ao mesmo mecanismo de instabilidade interfacial.

2.4 Critério da mudança de *signal de TNSD*

A variável *TNSD*, proposta por ZATLOUKAL *et al* (2001), leva em consideração a primeira diferença de tensões normais (N_1) entre camadas adjacentes e indica o quanto um material é mais estirado que o outro em uma estrutura de camadas co-extrudadas. Esta deformação alongacional é aplicada a menor camada quando esta encontra a maior camada, e ocorre devida a aceleração para que esta camada acompanhe a de maior vazão, dando continuidade ao escoamento. Embora pareça estranho falar em estiramento, ou deformação alongacional, em um escoamento dominado por cisalhamento como é o da co-extrusão, este ocorre para que as correntes de fundido se acomodem em um escoamento multicamada ao se encontrarem. A intensidade desta deformação alongacional varia com a vazão das correntes. Para entender o estiramento sofrido no ponto de encontro, na Figura 2.8 são mostrados alguns formatos preditos da posição da interface para diferentes valores de vazão da menor camada,

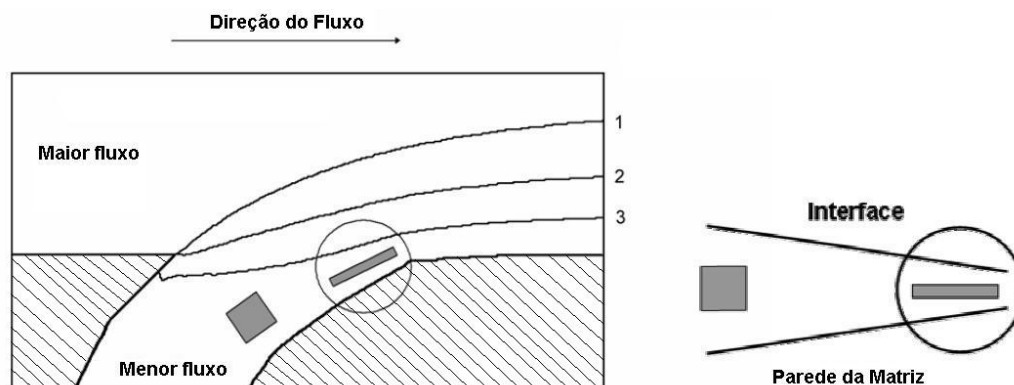


Figura 2.8. Formato típico da posição da interface para diferentes vazões no ponto de encontro. A direita detalhe do estiramento do elemento de material na área de encontro, analogia com o fluxo de capilar ZATLOUKAL *et al* (2001)

sendo que as linhas 1 e 3 correspondem à posição da interface para o maior e o menor valor de vazão, respectivamente, enquanto a linha 2 corresponde a um valor intermediário de vazão. É visível que a interface se aproxima da parede com a diminuição da vazão na menor camada, e que essa é mais estirada com esta diminuição. Tal situação de escoamento é similar a que ocorre em um capilar, no qual o polímero fundido é estirado ao longo da linha de simetria na entrada do capilar. No caso da co-extrusão, o máximo estiramento não é necessariamente na linha de simetria, pois a menor camada é limitada pela interface móvel e pela parede da matriz, ao contrário do capilar no qual o escoamento é limitado por duas paredes simétricas.

A variável *TNSD* pode ser definida como a diferença das médias *bulk*, em cada camada, da primeira diferença de tensões normais (N_I). Para melhor compreensão da definição da variável *TNSD* é adequado tomar como base o esquema mostrado na Figura 2.9, onde são representadas duas camadas co-extrudadas, em dois sistemas de coordenadas, o real e o ortogonalizado nas direções tangencial (\mathbf{t}) e normal (\mathbf{n}) às linhas de corrente.

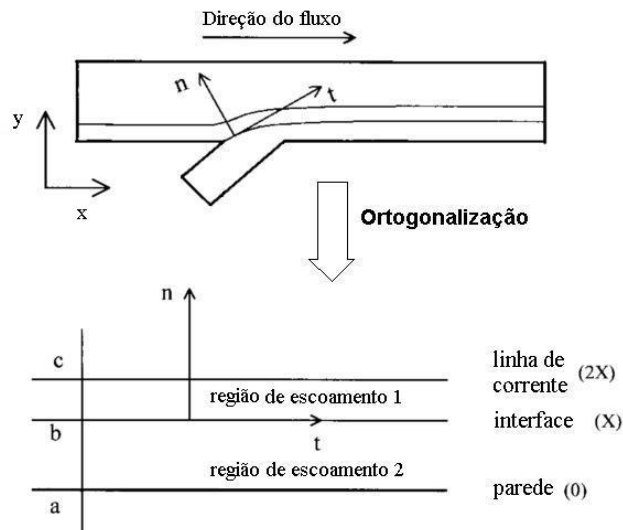


Figura 2.9. Esquema para visualização e determinação das duas regiões de escoamento junto a interface, e transformação para coordenadas ortogonais as linhas de corrente (ZATLOUKAL *et al*, 2001)

Assim, a variável *TNSD* é definida por:

$$TNSD = \overline{N_{1,1}} - \overline{N_{1,2}} \quad (2.1)$$

onde os subíndices após a vírgula, 1 e 2 indicam a camada na qual é calculada a média $\overline{N_1}$. A região de escoamento 2 corresponde à região da menor camada, limitada pela parede adjacente a esta (função linha de corrente 0) e pela interface (função linha de corrente X). A região de escoamento 1 é a região da maior camada, adjacente a interface, pela qual passa a mesma vazão da menor camada, ou seja, é limitada pela interface, cujo valor da função linha de corrente é X, e pela linha cujo valor da função linha de corrente é 2X. $\overline{N_{1,1}}$ e $\overline{N_{1,2}}$ são computados como o valor médio nas áreas de escoamento 1 e 2, respectivamente, ao longo de uma determinada linha ortogonal as linhas de corrente. Portanto, estas médias são computadas

por integrais de linha, partindo de um determinado ponto na interface seguindo a direção \mathbf{n} , de acordo com as expressões abaixo:

$$\overline{N}_{1,1} = \frac{1}{c-b} \int_b^c N_{1,1}(n) dn \quad (2.2)$$

$$\overline{N}_{1,2} = \frac{1}{b-a} \int_a^b N_{1,2}(n) dn \quad (2.3)$$

onde a é a posição da parede inferior, b a da interface e c a da linha cujo valor da função linha de corrente é $2X$.

A razão para a definição da *TNSD* é que a intensidade da primeira diferença de tensões normais indica como o fluido na área do escoamento é estirado. O significado físico do critério da mudança no sinal da *TNSD* de ZATLOUKAL *et al* (2001) pode ser visualizado na Figura 2.10. Se a *TNSD* é positiva, a maior camada é estirada mais do que a menor camada. Por outro lado, se for negativa a menor camada é mais estirada. Se o sinal da *TNSD* muda de positivo para negativo a interface move-se em direção a parede da matriz, devido ao estiramento da camada mais fina, caso contrário a interface se afasta da parede devido ao estiramento da maior camada. Após a camada fina ser estirada (*TNSD* negativa) a tensão normal sobre ela é aliviada (*TNSD* positiva). As forças elástica nesse processo podem ser intensas o suficiente para permitir a formação de uma crista, a qual se for alta o suficiente pode ser dobrada pela ação do escoamento do fundido na direção principal. Isto causa uma marca permanente na interface, a qual é carregada desde o ponto de encontro até a saída da matriz. Além disso, no caso extremo, quando esta quantidade se torna muito negativa, a menor camada pode ser tão estirada a ponto de se tornar muito fina, terminando por colapsar.

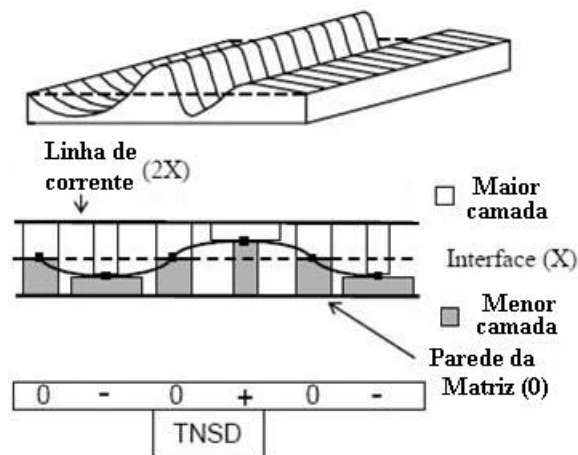


Figura 2.10: Visualização do formato da interface instável sobre o efeito elástico retardado (mudança de sinal de TNSD), ZATLOUKAL *et al* (2001)

MAVRIDIS & SHROFF (1994) sugeriram que a estabilidade da interface poderia ser avaliada através da diferença no “cisalhamento recuperável”, S_R , entre as camadas co-extrudadas ($\Delta S_R = S_{R,1} - S_{R,2}$) a qual pode quantificar localmente as diferenças elásticas em

cisalhamento (geradas por puro fluxo cisalhante) entre as camadas adjacentes de acordo com o estado de tensões cisalhantes na interface. A *TNSD* pode globalmente quantificar a história de deformação e o estiramento da camada na região de encontro onde ocorre um escoamento de cisalhamento e alongação.

2.5 Técnicas de medida de viscosidade alongacional

A viscosidade alongacional uniaxial (η_u) é uma das mais importantes propriedades reológicas em processos de deformação alongacional. Ela é definida como a razão entre a primeira diferença de tensões normais ($\sigma_{11} - \sigma_{22}$) e a taxa de alongação ($\dot{\epsilon}$) em um escoamento uniaxial (por isso o subscrito “u”). Ao contrário de fluidos newtonianos, a viscosidade alongacional dos polímeros fundidos dificilmente pode ser correlacionada com a viscosidade em cisalhamento (η), ela deve ser medida. Polímeros fundidos dificilmente obedecem ao limite troutoniano, ou seja, $\eta_u = 3\eta$. Esta relação surge da análise do escoamento uniaxial de um fluido Newtoniano. Porém, para polímeros fundidos, este limite geralmente é respeitado apenas quando a taxa de alongação tende ao valor nulo, sendo também respeitado nos primeiros instantes do transiente, com relação ao transiente em cisalhamento, η^+ . Geralmente $\eta_u > 3\eta$, este fenômeno é conhecido como *strain hardening*, que é o aumento da rigidez durante deformações alongacionais. Uma ilustração do fenômeno de *strain hardening*, em comparação com o comportamento troutoniano é ilustrado na Figura 2.11.

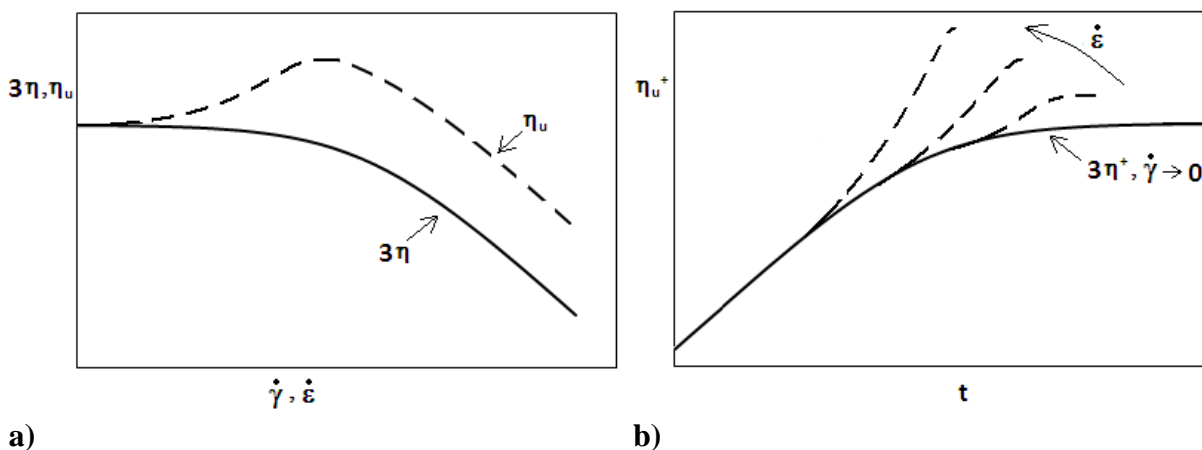


Figura 2.11: Ilustração do desvio do comportamento troutoniano, a) em estado estacionário, b) durante o transiente indicando o comportamento quando a taxa de alongação aumenta.

2.5.1 Importância e dificuldades em se medir a viscosidade alongacional

Propriedades reológicas de materiais poliméricos são muito importantes para sua performance em processamento. Ensaios onde o fundido é submetido a deformações de cisalhamento são freqüentemente usadas para caracterizar polímeros fundidos. Por exemplo, o ensaio de índice de fluidez (MFI), o qual é essencialmente um ponto da curva de viscosidade,

é usado como guia para seleção de resinas em certas aplicações. Este também pode ser usado como indicativo da massa molar para materiais de uma mesma família de resinas. Para aplicações como injeção e extrusão, nas quais temos uma ampla faixa de taxa de cisalhamento, é necessário conhecer mais do que o índice de fluidez para fazermos uma boa escolha de material. No entanto, as propriedades em cisalhamento não são as únicas que caracterizam um material. O comportamento do fundido ao ser submetido a deformações normais, ou seja, de estiramento, também é muito importante na escolha de materiais para processos de fabricação tais como, moldagem por sopro, termoformagem, espumagem, calandragem após extrusão por matriz plana, e na formação do balão em extrusão de filmes.

A reometria elongacional é o único modo de quantificar diretamente o fenômeno de *strain hardening*, o qual muitas vezes é responsável pela estabilidade do processo de estiramento do fundido. Entre alguns fenômenos de processamento relacionados a esta característica do fundido pode-se citar:

- ressonância de tração ao puxar o fundido extrudado em processos de fiação, extrusão em matriz plana, extrusão de filme soprado;
- resistência ao estiramento do *parison* sobre seu próprio peso em processos de moldagem por sopro;
- contração do filme e uniformidade de espessura de parede em processos de termoformagem;
- melhor compactação de células em processos de espumagem.

Aumentar apenas a viscosidade, em cisalhamento, com o aumento da massa molar não compensa as melhorias de processamento oferecidas pelo comportamento de endurecimento sob deformação elongacional (BAIRD 1999).

Existem vários métodos de medida de viscosidade elongacional citados na literatura. Entre os mais populares estão *RME*, *Rheotens*, *EVF* e escoamentos de entrada. A dificuldade em se obter medidas de viscosidade elongacional está no fato de que para se obter uma deformação livre de cisalhamento deve-se evitar o contato com superfícies sólidas adjacentes. Isto é um grande empecilho, pois o polímero fundido é deformado pela gravidade, principalmente na etapa de elevação da temperatura da amostra até a temperatura de ensaio. Alguns autores tentaram contornar este problema utilizando um meio líquido sustentador para compensar a gravidade, no qual a amostra flutua sem interferência no processo de extensão. Este meio também deve promover uma distribuição de temperatura uniforme. Os reômetros elongacionais utilizados nas décadas de 70 e 80, geralmente utilizavam banho de óleo de silicone como meio de suporte, ou mesas cobertas com talco onde o polímero deslizaria. Utilizando-se óleo de silicone, além das dificuldades de manuseio que facilmente pode-se imaginar, a temperatura de ensaio era limitada por um máximo de 200°C devido à estabilidade térmica do óleo, podendo ser ainda menor para alguns polímeros que pudessem ser atacados pelo óleo. Mais tarde surgiram reômetros nos quais o corpo de prova flutuava em colchões de ar. Outro problema é que o corpo de prova se torna mais longo e fino com o aumento da deformação, ficando mais difícil checar a uniformidade da seção transversal, sem contar que a força medida se torna menor.

2.5.2 Reômetro de tração de Munsted (MTR)

O primeiro trabalho importante em experimentos de reometria elongacional foi feito por COGSWELL (1968), o qual desenvolveu um reômetro de tensão constante, com grampos transladantes em um banho de óleo de silicone. VINOGRADOV *et al* (1972) fizeram algumas mudanças na configuração do dispositivo proposto por Cogswell. MUNSTEDT (1975) continuou a fazer modificações, com o intuito de reduzir os erros de fricção do instrumento, conseguiu chegar a deformações de Hencky de até $\varepsilon_H = 2,3$. Mais tarde, MUNSTEDT (1979) melhorou seu desenho para realizar diferentes modos de experimentos, taxa de deformação constante, tensão constante, e experimentos de relaxação. Um desenho esquemático deste reômetro é mostrado na Figura 2.12. Este desenho de reômetro foi comercializado independentemente pela *Rheometrics* e pela *Gottfert*. Mais tarde o reômetro foi completamente redesenhado utilizando novas tecnologias, podendo medir nas faixas de temperatura de 25 a 200°C, taxas de deformação de 0.001 a 2s⁻¹, e máxima deformação de Hencky $\varepsilon_H = 3,9$.

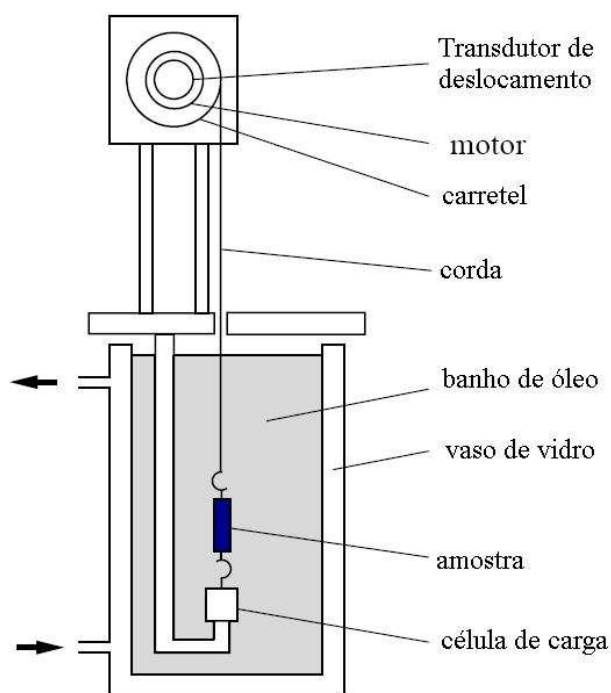


Figura 2.12. Reômetro de tração de Munsted (MTR)

2.5.3 Reômetro RME

O principal problema de reômetros elongacionais com grampos transladantes é a limitação da máxima deformação atingível, devida ao comprimento finito do banho. Este problema pode ser resolvido com experimentos à taxa de deformação constante envolvendo um corpo de prova estirado em comprimento constante. Seguindo esta idéia MEISSNER (1969) desenvolveu uma técnica de grampos rotatórios o qual consiste de dois pares de rodas com pequenos dentes que prendem o corpo de prova e promovem uma deformação uniforme,

a taxa de deformação constante, pela rotação dos cilindros, puxando e recolhendo as extremidades do corpo de prova em direções opostas. Mais tarde, MEISSNER & HOSTETTLER (1994) fizeram melhorias em sua técnica de grampos rotatórios, o que deu origem ao “*Polymer melt elongational rheometer*” (*RME*), comercializado pela *Rheometrics Scientific* (Figura 2.13). Os aspectos básicos melhorados foram o novo tipo de agarrador, os quais consistem em pares de esteiras metálicas ao invés de rodas dentadas, e a troca do banho de óleo por ar ou nitrogênio como meio suporte e de aquecimento. Os agarradores são montados dentro de um forno forrado com laminas de metal negras, para assegurar um campo de temperatura homogênea por meio de radiação. A amostra é presa entre os agarradores e suspensa por um colchão de ar ou nitrogênio, fluindo por uma mesa porosa colocada entre as cintas inferiores de ambos agarradores. O corpo de prova tem formato retangular, com dimensões iniciais de 55 mm de comprimento, espessura de 1,4 a 2 mm, e entre 7 a 10 mm de largura. A temperatura do forno pode ser elevada até 350°C, a faixa de taxa de deformação é de 0,0001 a 1s⁻¹, a força de tração na faixa de 0,001 a 2N com resolução de 0,001N, constância na temperatura de ± 0,2K, e máxima deformação de Hencky $\varepsilon_H = 7$.

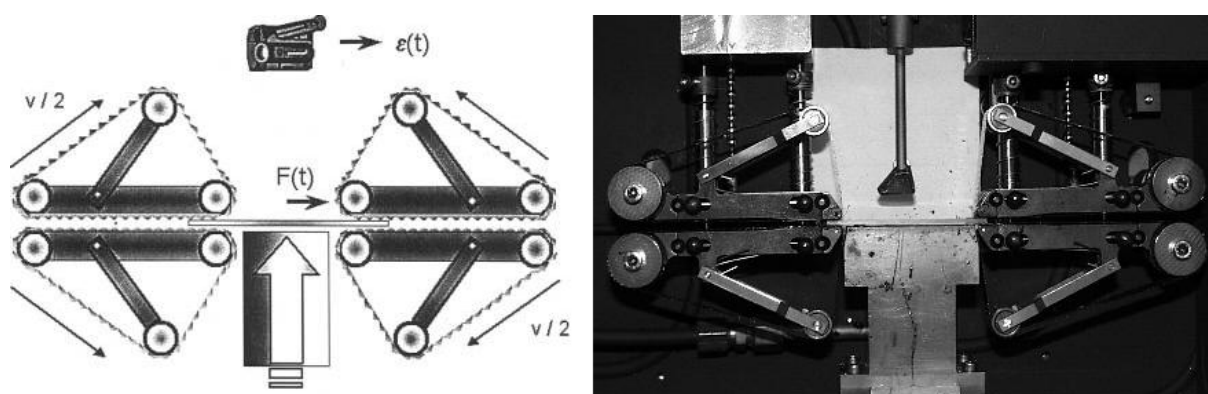


Figura 2.13. Esquema de funcionamento do reômetro (RME), comercializado pela Rheometrics Scientific, adaptado de WAGNER *et al* (2002)

2.5.4 Dispositivo EVF (*Extensional Viscosity Fixture*)

Existe um dispositivo chamado *EVF* (*Extensional Viscosity Fixture*), mostrado na Figura 2.14, para medir viscosidade elongacional uniaxial transiente (η_u^+) em reômetros rotacionais. Este dispositivo se encaixa em reômetros rotacionais de deformação controlada para medidas em cisalhamento. Seu desenho é baseado no conceito original de Meissner. Ao invés de pares de cilindros, dois cilindros são usados para enrolar a amostra, um cilindro gira, e o outro mede a força. O cilindro no qual se mede a força não se move e é acoplado ao sensor de torque, com seu eixo coincidindo com o eixo do sensor. Para enrolar a amostra igualmente em ambos os cilindros, o cilindro rotatório move-se em uma órbita circular, ao redor do sensor de torque, ao mesmo tempo em que gira sobre seu próprio eixo. Todo movimento é gerado pelo motor do reômetro. Como o sensor de torque é desacoplado das partes móveis, as contribuições de fricção e inércia não afetam na medida da resposta do material, que é a força resistiva à deformação, a qual gera o torque medido no sensor. As dimensões do corpo de prova são bem menores do que no *RME*, 13mm de comprimento, largura de até 15mm,

espessura de até 2mm. O plano principal do corpo de prova fica na posição vertical. O tamanho reduzido e a disposição do corpo de prova fazem com que o momento fletor do corpo de prova fundido seja muito maior do que no *RME*, assim não é necessário nenhum meio sustentador, pois a ação da gravidade é minimizada. Além disso, o forno do reômetro é pequeno, e tem um sistema de aquecimento muito eficiente, sendo que o tempo de espera para aquecimento após colocar a amostra é menor do que 3 minutos. A máxima taxa de deformação pode chegar até 10s^{-1} sendo limitada pelo tempo de duração do teste, o qual é menor que 1s, a mínima é limitada pelo torque medido. A máxima temperatura alcançável é 250°C , e o dispositivo pode chegar a uma máxima deformação de Hencky $\varepsilon_H = 4,3$.

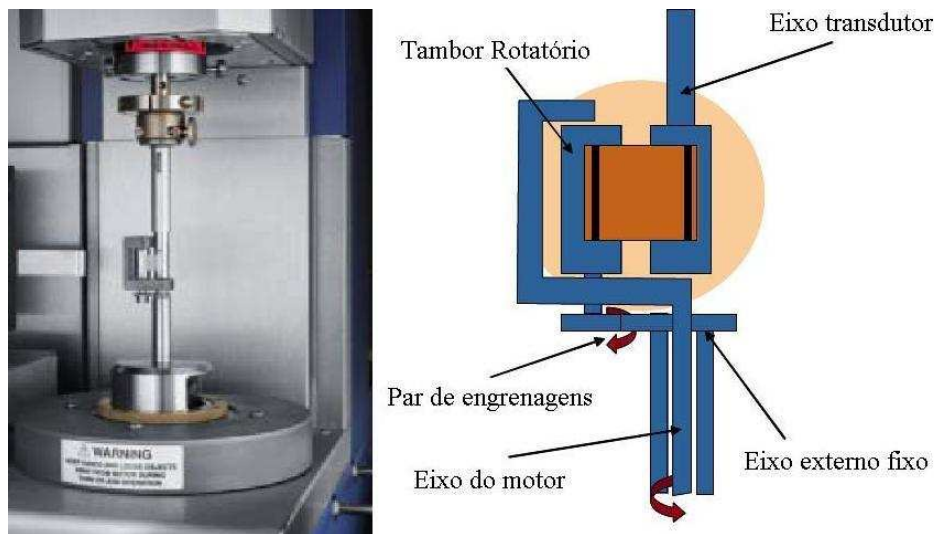


Figura 2.14. Dispositivo *EVF*, a esquerda mostra o dispositivo montado no reômetro e a esquerda o esquema de funcionamento do dispositivo

2.5.5 Dispositivo *SER* (*Sentmanat Extensional Rheometer*)

A Plataforma Universal de Testes *SER* (*Sentmanat Extensional Rheometer*) fabricada exclusivamente pela *Xpansion Instruments* foi desenvolvida pelo Dr. Martin Sentmanat em seu trabalho pioneiro na *The Goodyear Tire & Rubber Company* (SENTMANAT 2004, 2005). Este dispositivo, representado na Figura 2.15, é muito semelhante ao *EVF*, sendo também acoplada à um reômetro rotacional convencional. A tecnologia *SER* incorpora dois tambores enroladores, que diferente do *EVF*, fazem apenas movimentos de rotação, sem transladarem. Uma fricção mínima causada pelo sistema de engrenagens pode causar pequenos erros de torque, os quais na maioria das vezes são desprezíveis, ou podem ser corrigidos por uma calibração prévia. As dimensões do corpo de prova e limitações como taxa de deformação, temperatura e máxima deformação de Hencky, são praticamente as mesmas citadas acima para o *EVF*. Embora tenha sido desenvolvida para caracterização em elongações uniaxiais, este dispositivo não é apenas limitado a aplicações de reologia elongacional. Pode também ser usado para teste de tração em sólidos, teste de rasgo, testes de adesão, testes de fricção, bem como teste de fratura a alta taxa.

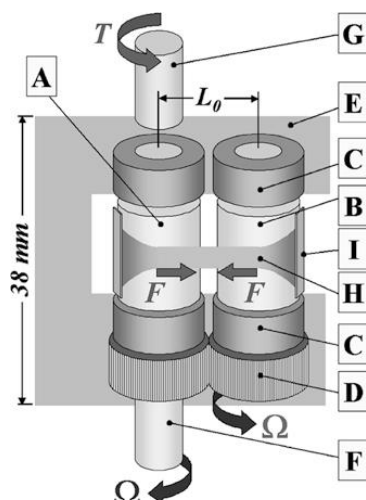


Figura 2.15. Vista esquemática do SER. A tambor mestre, B tambor escravo, C rolamentos, D engrenagens, E chassis, F eixo rotor, G eixo sensor, H amostra, I grampos. SENTMANAT (2004)

2.5.6 Rheotens

Outro tipo de instrumento usado para determinar viscosidade elongacional é o *Rheotens*, representado na Figura 2.16, que consiste num estiramento quase isotérmico de um filamento de fundido. O fundido ao sair de uma matriz capilar, a uma vazão constante, é puxado a uma velocidade constante por pequenos rolos, colocados a certa distância da matriz (de 10 a 15 cm). A alimentação do fundido é feita por uma extrusora. A matriz é montada de forma que o filamento de fundido saia na direção vertical para baixo. Como resultado obtém-se um diagrama de força de estiramento, exercida no fio, por razão de estiramento, ou seja, a razão entre a velocidade com que o filamento é puxado pelos rolos e a velocidade de saída na matriz. O experimento começa a baixas razões de estiramento, a qual é aumentada em passos até a ruptura do filamento. A máxima força exercida antes da ruptura é geralmente chamada de resistência do fundido, enquanto que a máxima razão de estiramento é chamada de *drawability*. Tais variáveis comumente são usadas como índice qualitativo. WAGNER *et al* (1996) mostrou que os diagramas de *Rheotens* podem ser deslocados para formar curvas mestras, de forma a eliminar o efeito das variáveis de processamento, ou seja, geometria, temperatura, pressão e vazão. A dificuldade de se obter a viscosidade elongacional neste experimento é devida a não uniformidade da área da seção transversal do filamento e da taxa de alongação ao longo do comprimento do filamento. WAGNER & BERNNAT (1998) e WAGNER *et al* (2002) propuseram dois tratamentos matemáticos para se obter a viscosidade elongacional estacionária (η_u) a partir de um diagrama de *Rheotens*. Seus cálculos foram validados com medidas de velocidade ao longo da direção axial do filamento, obtidas por velocimetria Laser-Doppler. Erros devido à história de deformação foram verificados. A viscosidade elongacional aparente calculada a partir das curvas do *Rheotens* depende fortemente da pré-história reológica na matriz. A curva de viscosidade elongacional é deslocada para menores viscosidades e maiores taxas de alongação com o aumento da velocidade de extrusão. Uma grande quantidade de pré-cisalhamento diminui a viscosidade elongacional aparente, podendo chegar ao nível de três vezes a viscosidade de cisalhamento.

Por outro lado, menor pré-cisalhamento resulta em uma viscosidade elongacional aparente da mesma ordem de magnitude que a viscosidade elongacional estacionária.

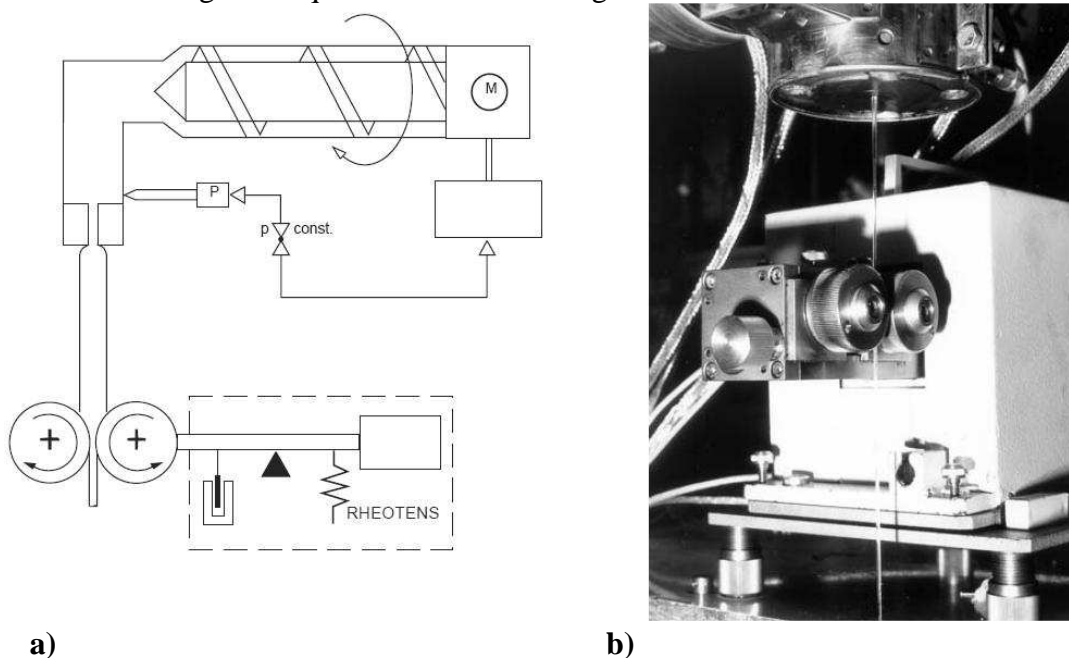


Figura 2.16:a) esquema de funcionamento do reômetro Rheotens b) fotografia do material em estiramento

2.5.7 Técnica Fiber Windup

MACOSKO & LORNTSON (1973) fizeram uma adaptação da idéia de Meissner, para medir viscosidade elongacional uniaxial transiente (η_u^+) utilizando reômetros rotacionais comumente utilizados para testes em cisalhamento. Esta técnica é utilizada na literatura por poucos autores, e na maioria das vezes é chamada de *Fiber Windup* (MACOSKO & LORNTSON 1973, EVERAGE & BALLMAN 1976, CONNELLY *et al.* 1979, PEARSON & CONNELLY 1981, PADMANABHAN *et al.* 1996, PADMANABHAN 1995). Reômetros rotacionais operados por deformação controlada geralmente apresentam dois encaixes para acoplar as peças fixadoras de amostra. Um fixo no qual há um sensor que mede o torque no eixo da peça, e outro móvel que faz um movimento de rotação. Nesta técnica acopla-se um cilindro no móvel, no qual a amostra se enrola, e um braço de alavanca no outro. A Figura 2.17 mostra a representação da montagem utilizada na técnica *Fiber Windup*. Deve-se observar que a extremidade do corpo de prova presa ao braço de alavanca fica fixa, não recolhendo este, podendo resultar em não uniformidade da seção transversal deste ao longo do ensaio. Pensando nisto CONNELLY *et al.* (1979) fizeram um estudo para investigar a uniformidade da deformação ao longo do filamento do corpo de prova. Utilizaram um poliestireno comercial de alta massa molar e técnicas de fotografia seqüencial para verificar a uniformidade da seção transversal do corpo de prova ao longo do ensaio. Concluíram que quando a resposta do polímero é dominada pelas suas características elásticas, a seção transversal permanece uniforme o bastante para garantir que a taxa de deformação experimentada por mais de 90% do comprimento livre do corpo de prova seja igual taxa de deformação nominal calculada a partir dos parâmetros geométricos. O autor sugere que

quando o número de Weissenberg, $\dot{\epsilon} \tau_m$, é maior que a unidade, $We > 1$, o estiramento se mantém significativamente uniforme. Quando $We < 1$ a uniformidade no corpo de prova só é observada a pequenas deformações. O uso do número de Weissenberg é sugerido como um critério rápido e simples para estimar uma possível não uniformidade, embora a predição deste fenômeno seja bem mais complicada. No entanto, não são quantificados estes erros na propriedade final de interesse do teste, ou seja, η_u^+ .

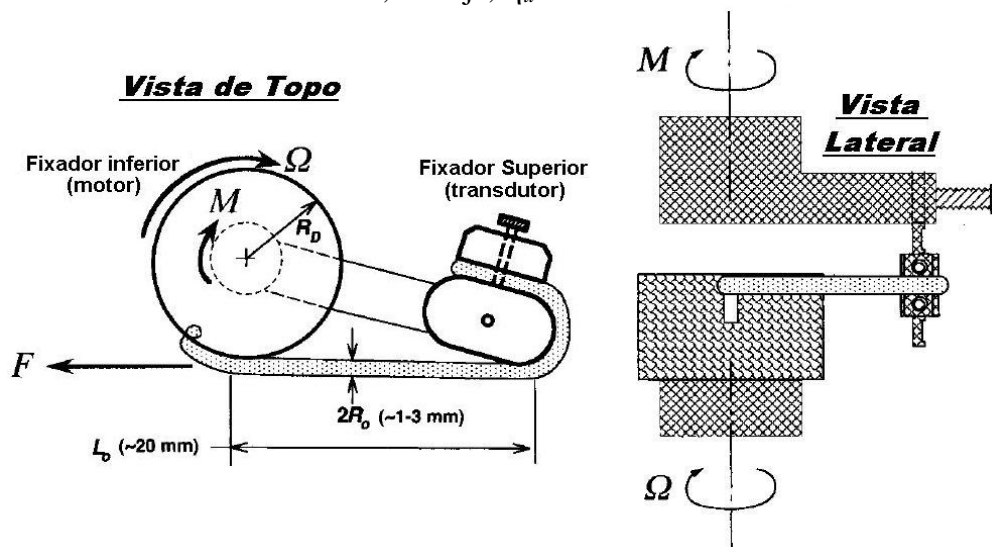


Figura 2.17. Esquema da técnica Fiber Windup adaptado de PADMANABHAN *et al* (1996)

MACOSKO & LORNTSON (1973) é o registro mais antigo de uso da técnica *Fiber Windup*, sendo utilizada para caracterizar *grades* de polietileno para moldagem por sopro. EVERAGE & BALLMAN (1976) a fim de elucidar sobre o papel da cristalização induzida sobre a taxa de deformação crítica, na qual o fundido passa a ter uma resposta como a de um sólido elástico, utilizaram esta técnica para caracterizar poliestireno monofásico amorfo. PEARSON & CONNELLY (1981) utilizaram esta técnica para caracterizar adesivos a base de poliéster, e então avaliar o desempenho destes materiais. PADMANABHAN (1995) ilustra a possibilidade de uso desta técnica para medir fluidos de alta viscosidade utilizados na indústria de alimentos, como massas de pão. PADMANABHAN *et al* (1996), conseguindo chegar à deformação de Hencky $\epsilon_H = 6$, caracterizaram poli-isobutileno e polietileno, adaptando o método a reômetros rotacionais modernos, introduzindo algumas modificações adicionais na implementação da técnica (montagem está invertida, ou seja, o cilindro acoplado ao motor na parte inferior e o braço de alavanca ao sensor na parte superior e modificação da geometria utilizada para prender o corpo de prova ao sensor).

2.6 Modelos constitutivos

2.6.1 Fluido Newtoniano Generalizado de Carreau-Yasuda

Um Fluido Newtoniano Generalizado (FNG) consiste na generalização do modelo de fluido newtoniano para fluidos que apresentam resposta puramente viscosa nos quais a

viscosidade é uma função do módulo do tensor taxa de deformação. O tensor das tensões é dado por:

$$\boldsymbol{\tau} = \eta(|\dot{\boldsymbol{\gamma}}|)\dot{\boldsymbol{\gamma}} \quad (2.4)$$

O módulo do tensor taxa de deformação é dado por:

$$|\dot{\boldsymbol{\gamma}}| = \sqrt{\frac{1}{2} \sum_j \sum_i \dot{\gamma}_{ij} \dot{\gamma}_{ji}} \quad (2.5)$$

Os modelos para a função viscosidade são empíricos, e uma grande variedade pode ser encontrada na literatura, visto que este modelo é aplicado também a outros tipos de fluidos que apresentam viscosidade dependente da taxa de deformação, como, alimentos, suspensões, fluidos biológicos, etc. Um modelo de função viscosidade muito usado para polímeros fundidos é o modelo de *Carreau-Yasuda* (CARREAU, 1968; Yasuda *et al*, 1981), o qual descreve bem a viscosidade para uma ampla faixa de taxa de deformação:

$$\frac{\eta(|\dot{\boldsymbol{\gamma}}|) - \eta_\infty}{\eta_0 - \eta_\infty} = \left[1 + (\lambda_{CY} |\dot{\boldsymbol{\gamma}}|)^a \right]^{\frac{n-1}{a}} \quad (2.6)$$

onde η_0 é a viscosidade a taxa de deformação nula, no platô Newtoniano, η_∞ é a viscosidade a altíssimas taxas de deformação e a , n e λ_{CY} são parâmetros característicos do modelo. O modelo original de Carreau considerava $a = 2$, sendo este parâmetro introduzido na equação por YASUDA *et al*, 1981. O parâmetro η_0 é a viscosidade à deformação nula e define a altura do platô newtoniano, sendo que para sua estimativa é necessário obter dados medidos na baixa faixa de taxas de deformação. O parâmetro n é o equivalente deste modelo ao índice da lei da potência, sendo que para sua estimativa são necessários dados de viscosidade medidos na faixa de taxas de deformação correspondente a lei da potência. Os parâmetros a e λ_{CY} definem a transição entre o platô newtoniano e a região da lei da potência. Como geralmente não se trabalha a altíssimas taxas de deformação, $|\dot{\boldsymbol{\gamma}}| > 10^4$, muitas vezes não é necessária a estimativa do parâmetro η_∞ , o qual pode ser estimado como valor nulo para modelagens aplicadas a operações de processamento.

Os modelos de fluido Newtoniano generalizado são modelos instantâneos completamente viscosos, não descrevendo fenômenos transientes e nem fenômenos elásticos e não lineares como primeira e segunda diferença de tensões normais, e os desvios com relação ao comportamento Troutoniano em alongação.

2.6.2 Equação constitutiva de Leonov

2.6.2.1 Justificativa para escolha desta equação constitutiva

O principal problema com a formulação de uma equação constitutiva viscoelástica para polímeros fundidos é a necessidade de descrever a forte não linearidade que ocorre devido à combinação de efeitos elásticos e viscosos a altos números de *Deborah* ou *Weissenberg*. Muitas tentativas feitas por diferentes grupos de pesquisa resultaram em mais de uma dezena de equações constitutivas entre as mais populares. As equações constitutivas são

geralmente classificadas como do tipo integral e do tipo diferencial. Muitas delas não se mostram capazes de descrever consistentemente um conjunto de dados experimentais disponível, mesmo na restrita região de taxas de deformação que pode ser investigada experimentalmente. Além do mais, quase todas as equações constitutivas propostas na literatura mostram vários tipos de instabilidades, do ponto de vista matemático.

Chama-se a atenção do leitor, que neste contexto a palavra instabilidade não se refere ao fenômeno de instabilidades interfaciais, e sim a falhas de consistência com relação à formulação da equação constitutiva. Para equações constitutivas do tipo integral simples, e diferencial, estudos (LEONOV 1992, KWON & LEONOV 1993, 1995) têm levado à proposição de critérios algébricos que estabelecem certo domínio não linear estável para suas especificações. Aplicando estas análise à algumas equações constitutivas do tipo integral simples, KWON & LEONOV (1995) mostraram que nenhuma das especificações para elas é globalmente estável. Entretanto há quatro especificações do tipo diferencial que são globalmente estáveis: modelo FENE *dumbbell*, Phan Thien Tanner (PPT) com derivada convectiva superior, Giesekus com potencial elástico generalizado, e a classe de equações constitutivas de *Leonov*. Conformidade com os critérios de estabilidade é muito importante para que a modelagem de escoamentos de polímeros fundidos a altos números de *Deborah* seja bem sucedida.

Uma significativa característica do modelo de *Leonov* é a capacidade de descrever características não lineares básicas do comportamento viscoelástico, isto é, pseudoplasticidade, primeira e especialmente segunda diferença de tensões normais, apenas com os parâmetros lineares do espectro de relaxação, ao contrário de outros modelos (por exemplo, Giesekus, PTT, XPP). Além disso, o modelo apresenta flexibilidade e facilidade na manipulação das funções utilizadas em sua formulação (a serem apresentadas na próxima seção), o que resulta em fácil adaptação do modelo para predição em modelagens de uma ampla variedade de comportamentos viscoelásticos de polímeros fundidos.

2.6.2.2 Descrição matemática da equação constitutiva de Leonov

Esta equação constitutiva é composta de uma equação diferencial para a parte elástica do tensor de *Finger*, \mathbf{c} , a qual se relaciona com a tensão por meio de um potencial elástico. A equação de evolução para a parte elástica do tensor de *Finger*, \mathbf{c} , é (LEONOV, 1992):

$$\overset{\nabla}{\mathbf{c}} + 2\mathbf{c} \cdot \mathbf{e}_p = \mathbf{0} \quad (2.7)$$

onde $\overset{\nabla}{\mathbf{c}}$, é a derivada convectiva superior do tensor de *Finger* elástico, \mathbf{c} , $\mathbf{e}_p = \mathbf{e}_p(\mathbf{c}, T)$ é o tensor taxa de deformação irreversível. Para líquidos incompressíveis, os invariantes do tensor de *Finger* elástico têm a forma:

$$I_1 = \text{tr}(\mathbf{c}), \quad I_2 = \text{tr}(\mathbf{c}^{-1}), \quad I_3 = \det(\mathbf{c}). \quad (2.8)$$

O tensor taxa de deformação irreversível tem a seguinte forma geral:

$$\mathbf{e}_p = b_1[\mathbf{c} - (I_1/3)\delta] - b_2[\mathbf{c} - (I_2/3)\delta] \quad (2.9)$$

onde δ é o tensor unitário, e b_1 e b_2 são os termos dissipativos. É suficiente $b_k = b_k(I_1, I_2, T)$ ser positiva para que a equação constitutiva seja estável matematicamente. Estas funções também devem garantir o limite linear viscoelástico do modelo de Maxwell (quando $\mathbf{c} \approx \delta + 2\epsilon$). As seguintes formas simples têm sido consideradas na literatura, tendo como alvo modelagem praticável, simples e com bom poder de predição (SIMHAMBHATLA & LEONOV, 1995):

- i. $b_1 = b(I_1, I_2, T)/2\lambda, b_2 = 0;$
- ii. $b_1 = 0, b_2 = b(I_1, I_2, T)/2\lambda;$
- iii. $b_1 = b_2 = b(I_1, I_2, T)/4\lambda;$

sendo $\lambda = \lambda(T)$ o tempo de relaxação no limite linear de Maxwell. A especificação (i), com o potencial elástico Neo-Hookeano, resulta em um desvio decrescente na curva de escoamento em cisalhamento simples para $b = 1$. Esta pobre qualidade pode ser retificada pela especificação de dependências funcionais mais sofisticadas para $b(I_1, I_2, T)$ ou para o potencial elástico. Entretanto rejeita-se esta forma devido a essas inconveniências. Com a especificação (ii) vários escoamentos simples podem ser preditos precisamente para muitos polímeros. O único problema com (ii) é o sobre salto (*overshooting*) em N_1 predito durante cisalhamento transiente, o qual é menor em comparação com as observações experimentais. Nenhuma maneira de solucionar este problema foi encontrada. A forma (iii) para a qual a equação de evolução (2.7) pode ser escrita:

$$\overset{\nabla}{\mathbf{c}} + 2b[\mathbf{c}^2 + \mathbf{c}(I_2 - I_1) - \delta] = \mathbf{0} \quad (2.10)$$

é a única testada e discutida, em maiores detalhes, na literatura (UPADHYAY & ISAYEV, 1983; PROKUNIN, 1991; ISAKI *et al*, 1991; SIMHAMBHATLA & LEONOV, 1995; ZATLOUKAL, 2003; PIVOKONSKY *et al*, 2006). Esta forma dota as equações resultantes com apropriada qualidade e flexibilidade de predição para a modelagem de uma ampla variedade de polímeros.

Para relacionar o tensor das tensões ao tensor elástico de *Finger* durante a história de deformação, uma forma funcional para o potencial elástico $W(I_1, I_2, T) = \rho f$ deve ser fornecida. Aqui ρ é a massa específica e f é a energia livre de Helmholtz específica. SIMHAMBHATLA & LEONOV (1995) sugeriram a seguinte forma geral para o potencial elástico:

$$W(I_1, I_2, T) = \frac{3G(T)}{2(n+1)} \left\{ (1-\beta)[(I_1/3)^{n+1} - 1] + \beta[(I_2/3)^{n+1} - 1] \right\} \quad (2.11)$$

onde $G(T)$ é o módulo elástico linear Hookeneano, β e n são parâmetros numéricos. Com a equação de evolução e a relação potencial apresentadas, a equação constitutiva é estável matematicamente para $0 \leq \beta \leq 1$ e $n \geq 0$ (KWON & LEONOV, 1995). A equação acima produz um potencial de Mooney para $n = 0$ e o potencial neo-Hookeano para $\beta = n = 0$. O tensor das tensões pode ser escrito na forma:

$$\boldsymbol{\tau} = 2 \left(\mathbf{c} \frac{\partial W}{\partial I_1} - \mathbf{c}^{-1} \frac{\partial W}{\partial I_2} \right) \quad (2.12)$$

Todas as equações acima podem ser escritas para o caso multimodal considerando:

$$W = \sum_{k=1}^N W_k(\mathbf{c}_k, T) \quad , \quad \boldsymbol{\tau} = \sum_{k=1}^N \boldsymbol{\tau}_k(\mathbf{c}_k, T) \quad (2.13)$$

onde W_k , \mathbf{c}_k , e $\boldsymbol{\tau}_k$ são, respectivamente, o potencial elástico, a deformação elástica, e a tensão para o k -ésimo modo de relaxação. A generalização para o caso multimodal pode ser justificada somente se os modos de relaxação são bem separados, de forma a agirem independentemente.

2.6.2.3 Especificação do termo dissipativo e simplificação do potencial elástico

Para modelagem isotérmica de dados experimentais, necessita-se de especificações para o termo dissipativo, $b(I_1, I_2)$, bem como uma simplificação para o potencial elástico. O termo dissipativo pode ser pensado como um fator de escalonamento, dependente da história de deformação, para o tempo de relaxação linear. A escolha mais simples é $b=1$, o qual, junto com o potencial neo-Hookeano, é conhecido como modelo de *Leonov* simples. Esta escolha simples garante o limite da viscoelasticidade linear e também descreve fracas não linearidades, mas pode não ser suficiente para a descrição de fenômenos altamente não lineares. Por exemplo, alguns polímeros (PEBD com alto grau de ramificações) mostram *strain hardening* bem pronunciado em elongação uniaxial, enquanto outros não. Em qualquer escoamento simples, se $b(I_1, I_2)$ é escolhida como uma função gradualmente decrescente (por exemplo usando uma fraca lei da potência) com um aumento em I_1 e I_2 , irá haver um *strain hardening* mais pronunciado, com relação ao modelo simples ($b=1$). Uma queda rápida em $b(I_1, I_2)$ (por exemplo, exponencial) irá causar aumento nos valores estacionários de \mathbf{c} até um valor crítico de taxa de deformação. Além desse valor crítico não há solução estacionária, e as componentes de \mathbf{c} aumentam sem limites, como em um sólido elástico. Por outro lado, um aumento em $b(I_1, I_2)$ irá causar um *strain softening*, com relação ao modelo simples. Quanto mais rapidamente b aumentar, mais gradual será a variação dos valores estacionários de \mathbf{c} , com o aumento da taxa de deformação.

A escolha de $b(I_1, I_2)$ não é tão difícil quanto parece. O procedimento recomendado por SIMHAMBHATLA & LEONOV (1995) é primeiro realizar alguns cálculos preliminares para vários escoamentos com o modelo simples. Então se há desvios com relação aos dados experimentais, uma forma funcional apropriada para $b(I_1, I_2)$ pode ser determinada sistematicamente. A razão para este procedimento ser simples é que para esta classe de equações, os efeitos em diferentes tipos de escoamento são bem separados. Isto é consequência direta do fato de que, para deformações simples, sejam elas estacionárias ou não, as seguintes relações são válidas para os invariantes do tensor elástico de *Finger* \mathbf{c} :

$I_1 = I_2$ em cisalhamento simples;

$I_1 > I_2$ em elongação uniaxial;

$I_1 < I_2$ em elongação biaxial;

Devido à flexibilidade que a modelagem de $b(I_1, I_2)$ permite, pode-se trabalhar com formas simples de potencial elástico, tais como o neo-Hookeano, e o de Mooney. Diferentes formas de $b(I_1, I_2)$ têm sido propostas, com o intuito de melhorar a capacidade do modelo de prever tensões em diferentes tipos de deformação, principalmente as elongacionais (ZATLOUKAL, 2003). Como mostrado por SIMHAMBHATLA & LEONOV (1995), muitas destas funções propostas preveem ou *strain hardening* ou *strain softening* elongacional, mas não ambos simultaneamente (ZATLOUKAL, 2003). Para resolver este problema, Leonov sugeriu a seguinte forma:

$$b(I_1, I_2) = \frac{1}{4\lambda} \left\{ \exp[-\xi(I_1 - 3)] + \frac{\sinh[\nu(I_1 - 3)]}{\nu(I_1 - 3)} - 1 \right\} \quad (2.14)$$

onde ξ e ν são parâmetros ajustáveis. ZATLOUKAL (2003) mostrou que com esta forma, o formato da curva de viscosidade elongacional uniaxial estacionária (η_u) não é contínua, ocorrendo acentuados picos não consistentes fisicamente.

Pensando em melhorar a descrição do comportamento em elongação uniaxial, ZATLOUKAL (2003) propôs algumas modificações na forma de $b(I_1, I_2)$ exposta acima. Ele sugeriu que a dependência exponencial com $(I_1 - 3)$ na potência 1 seria muito forte para capturar o fenômeno de *strain hardening*. Também notou que esta forma não é definida para $\nu = 0$ ou $(I_1 - 3) = 0$. Levando isto em conta propôs uma modificação no termo dissipativo:

$$b(I_1, I_2) = \frac{1}{4\lambda} \left\{ \exp[-\xi_k \sqrt{I_1 - 3}] + \frac{\sinh[\nu_k(I_1 - 3)]}{\nu_k(I_1 - 3) + 1} \right\} \quad (2.15)$$

onde ξ_k e ν_k são parâmetros ajustáveis, os quais são permitidos variar com o tempo de relaxação. PIVOKONSKY *et al* (2006) e ZATLOUKAL (2003), mostraram que esta forma, com potencial neo-Hookeano, é capaz de prever pseudoplasticidade, primeira e segunda diferença de tensões normais, viscosidade elongacional transiente uniaxial e biaxial, e viscosidade elongacional uniaxial estacionária, de maneira superior a outros modelos reológicos. ZATLOUKAL *et al* (2001, 2005) utilizaram esta equação constitutiva em um trabalho computacional de elementos finitos em co-extrusão para calcular o campo de tensões e aplicar o critério *TNSD signal* para prever a formação de instabilidades interfaciais do tipo onda.

2.6.3 Efeito da temperatura nos modelos reológicos

A dependência com a temperatura, para o modelo de *Carreau – Yasuda* é obtida por deslocamento na taxa de deformação, o que leva à:

$$a(T) \cdot \dot{\gamma}(T) = \dot{\gamma}_{T_0} \quad ; \quad \frac{\eta(\dot{\gamma}, T)}{a(T)} = \eta(\dot{\gamma}_{T_0}, T_0) \quad (2.16)$$

O fator de deslocamento na função $a(T)$ na taxa de deformação e na viscosidade são os mesmos e seguem um comportamento WLF:

$$\log(a(T)) = \frac{C_1(T_0 - T_S)}{C_2 + T_0 - T_S} - \frac{C_1(T - T_S)}{C_2 + T - T_S} \quad (2.17)$$

onde T_0 é a temperatura de referência, e C_1 , C_2 e T_S são parâmetros ajustáveis do modelo WLF.

Para o modelo de *Leonov*, o efeito da temperatura é modelado com base no princípio de deslocamento na frequência, ou sobreposição tempo temperatura. Sendo assim, o parâmetro correspondente ao tempo de relaxação, na temperatura de referência, é multiplicado pelo coeficiente de deslocamento na temperatura.

$$a(T) \cdot \lambda(T_0) = \lambda(T) \quad (2.18)$$

2.7 Geração de malha computacional e interpolação espacial

Nesta seção serão expostas algumas técnicas computacionais que serão utilizadas na metodologia numérica utilizada para resolver o campo de tensões do problema de escoamento viscoelástico no *bloco de alimentação*.

2.7.1 Transformações analíticas para geração de malha estruturada em sistema de coordenadas ortogonais

O sistema de coordenadas ortogonais facilita, do ponto de vista de programação, a diferenciação e a formulação das equações lineares de balanço utilizadas no método de volumes finitos. A transformação lagrangeana bilinear é dada pelo polinômio abaixo (MALISKA, 1995):

$$\begin{bmatrix} x \\ y \end{bmatrix} = [\mathbf{a}_1 \quad \mathbf{a}_2 \quad \mathbf{a}_3 \quad \mathbf{a}_4] \begin{bmatrix} \left(1 - \frac{\xi}{N_\xi}\right) \left(1 - \frac{\eta}{N_\eta}\right) \\ \frac{\xi}{N_\xi} \left(1 - \frac{\eta}{N_\eta}\right) \\ \frac{\xi}{N_\xi} \frac{\eta}{N_\eta} \\ \left(1 - \frac{\xi}{N_\xi}\right) \frac{\eta}{N_\eta} \end{bmatrix} \quad (2.19)$$

Esta transformação pode ser visualizada na Figura 2.18. Os vetores \mathbf{a}_1 , \mathbf{a}_2 , \mathbf{a}_3 , \mathbf{a}_4 , dão as posições dos vértices do quadrilátero no sistema de coordenadas real. No exemplo posto, após a transformação, o vértice \mathbf{a}_1 , será levado para a posição $(\xi, \eta) = (0,0)$ do sistema de coordenadas computacionais, o vértice \mathbf{a}_2 para a posição $(\xi, \eta) = (N_\xi, 0)$, o \mathbf{a}_3 para $(\xi, \eta) = (N_\xi, N_\eta)$, e o \mathbf{a}_4 para $(\xi, \eta) = (0, N_\eta)$. Aqui N_ξ e N_η são o número de divisões nas direções computacionais ξ e η respectivamente.

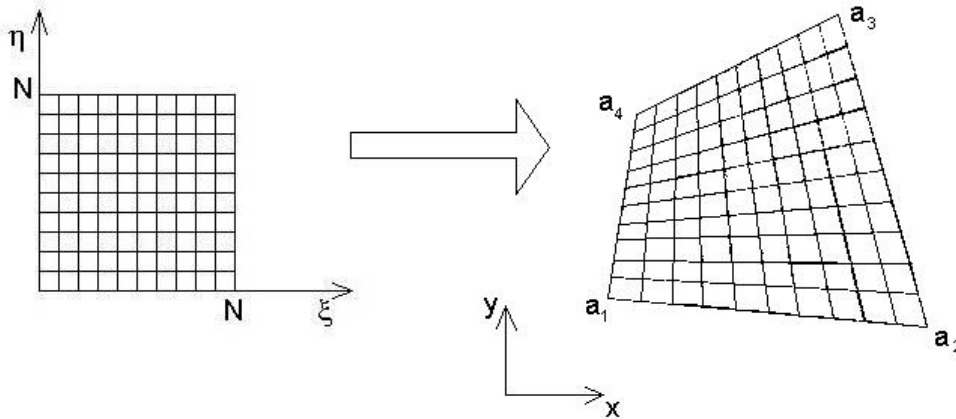


Figura 2.18: Transformação Lagrangeana Bilinear em um quadrilátero.

Note que este tipo de transformação gera uma malha no domínio físico, de maneira que as arestas opostas dos quadriláteros sejam divididas em um mesmo número de partes iguais, e seus pontos limites ligados por retas. Para concentrar a malha próximo a uma aresta, utilizou-se as transformações apresentadas por MALISKA (1995). A primeira delas é dada por:

$$\begin{aligned} \xi &= x \\ \frac{\eta}{N} &= 1 - \frac{\ln\left\{\left(\beta + 1 - \frac{y}{h}\right) / \left(\beta - 1 + \frac{y}{h}\right)\right\}}{\ln[(\beta + 1) / (\beta - 1)]} \end{aligned} \quad (2.20)$$

para $1 < \beta < \infty$. Esta transformação concentra as linhas coordenadas perto de $y = 0$, quando β tende a 1, conforme visto na Figura 2.19.

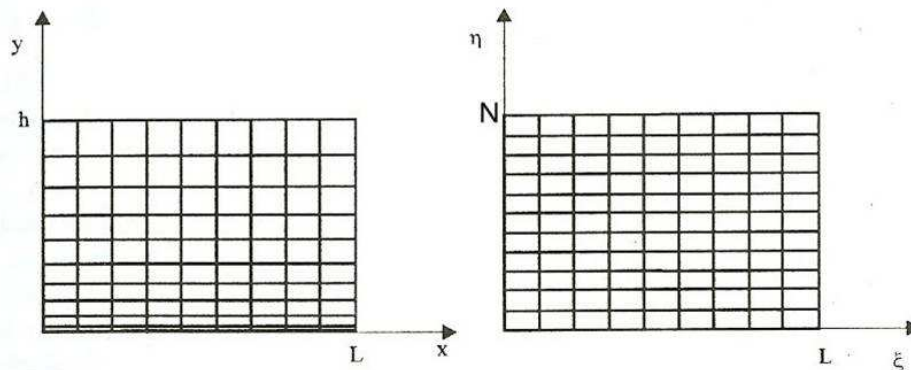


Figura 2.19: Domínio físico e computacional equação (2.20).

Outra transformação, que concentra as malhas em $y = h$ e $y = 0$ é dada por:

$$\begin{aligned} \xi &= x \\ \frac{\eta}{N} &= \alpha + (1-\alpha) \frac{\ln\left\{\frac{[\beta + (y(2\alpha+1)/h) - 2\alpha]}{[\beta - (y(2\alpha+1)/h) + 2\alpha]}\right\}}{\ln\left\{\frac{(\beta+1)}{(\beta-1)}\right\}} \end{aligned} \quad (2.21)$$

Nesta transformação, se $\alpha = 0$, a concentração de malhas dar-se á em $y = h$ apenas, ao passo que para $\alpha = 1/2$, a malha será refinada em $y = 0$ e $y = h$. A Figura 2.20 mostra a malha no plano físico e no plano computacional para $\alpha = 1/2$.

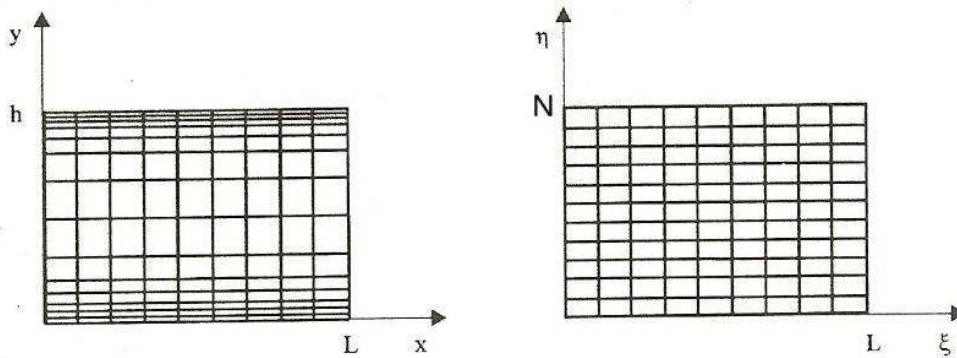


Figura 2.20: Domínio físico e computacional equação (2.21).

Caso queira-se, em um quadrilátero qualquer, gerar uma malha estruturada, que seja concentrada em suas bordas, deixa-se o domínio computacional ortogonal e igualmente espaçado, concentrando a malha computacional pelas transformações dadas pelas Equações (2.20) e (2.21), e então aplica-se a transformação bilinear apresentada pela Equação (2.19). Isto é melhor ilustrado na Figura 2.21

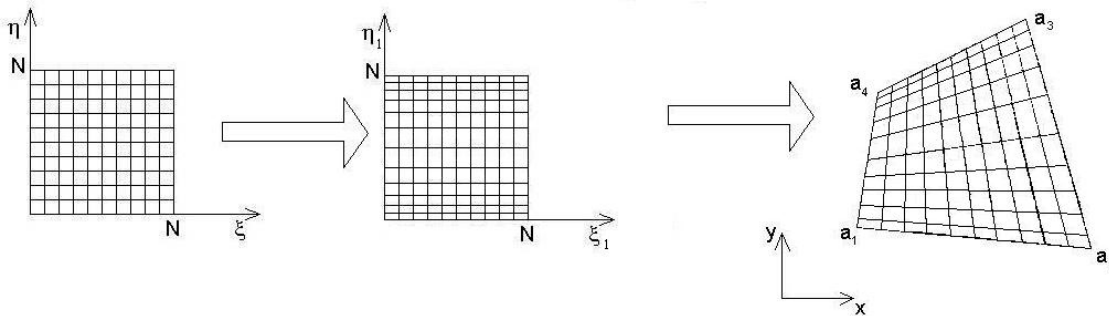


Figura 2.21: Transformação de coordenadas em seqüência, primeiro concentra-se a malha nas bordas, e depois ajusta-se para o quadrilátero por transformação bilinear.

Ao utilizar-se operadores diferenciais, surge a necessidade de utilizar-se as métricas de transformação, as quais estabelecem as relações entre as diferenciais do domínio físico com as do domínio transformado. Através das diferenciais no domínio transformado pode-se obter as do domínio físico por:

$$\mathbf{d}^T = \begin{bmatrix} d\xi \\ d\eta \end{bmatrix} = \begin{bmatrix} \xi_x & \xi_y \\ \eta_x & \eta_y \end{bmatrix} \begin{bmatrix} dx \\ dy \end{bmatrix} = \mathbf{A} \mathbf{d}^F \quad (2.22)$$

onde \mathbf{d}^T e \mathbf{d}^F são os diferenciais no domínio transformado e no domínio físico, respectivamente. Através dos diferenciais no plano físico encontra-se

$$\mathbf{d}^F = \begin{bmatrix} dx \\ dy \end{bmatrix} = \begin{bmatrix} x_\xi & x_\eta \\ y_\xi & y_\eta \end{bmatrix} \begin{bmatrix} d\xi \\ d\eta \end{bmatrix} = \mathbf{B}\mathbf{d}^T \quad (2.23)$$

Das Equações (2.22) e (2.23) pode-se concluir que $\mathbf{A} = \mathbf{B}^{-1}$. Outra métrica importante é o Jacobiano da transformação, dado por:

$$J = \det(\mathbf{A}) = \frac{1}{\det(\mathbf{B})} \quad (2.24)$$

No caso de quadriláteros com concentração de malha nas bordas, onde se utiliza duas transformações em seqüência como ilustrado na Figura 2.21, a relação entre o diferencial no plano computacional (ξ, η) e no plano intermediário (ξ_1, η_1) é:

$$\begin{bmatrix} d\xi \\ d\eta \end{bmatrix} = \mathbf{A}_1 \begin{bmatrix} d\xi_1 \\ d\eta_1 \end{bmatrix} \quad (2.25)$$

por sua vez a relação entre o diferencial no plano intermediário (ξ_1, η_1) e no plano físico (x,y) é dada por:

$$\begin{bmatrix} d\xi_1 \\ d\eta_1 \end{bmatrix} = \mathbf{A}_2 \begin{bmatrix} dx \\ dy \end{bmatrix} \quad (2.26)$$

logo a matriz de transformação global pode ser dada por:

$$\mathbf{A} = \mathbf{A}_1 \mathbf{A}_2 \quad (2.27)$$

Da mesma forma para a transformada inversa pode-se escrever a relação entre o diferencial no plano físico (x,y) e no plano intermediário (ξ_1, η_1) :

$$\begin{bmatrix} dx \\ dy \end{bmatrix} = \mathbf{B}_2 \begin{bmatrix} d\xi_1 \\ d\eta_1 \end{bmatrix} \quad (2.28)$$

por sua vez a relação entre o diferencial plano intermediário (ξ_1, η_1) e no plano computacional (ξ, η) é:

$$\begin{bmatrix} d\xi_1 \\ d\eta_1 \end{bmatrix} = \mathbf{B}_1 \begin{bmatrix} d\xi \\ d\eta \end{bmatrix} \quad (2.29)$$

2.7.2 Interpolação em malha ortogonal igualmente espaçada

Para se interpolar valores espalhados de um campo bidimensional de uma variável qualquer em uma malha ortogonal igualmente espaçada, pode-se utilizar uma interpolação lagrangeana bilinear. A interpolação bilinear é feita entre os nós do elemento no qual o ponto se encontra, como ilustrado na Figura 2.22a. A relação entre o valor da variável nos pontos nodais ϕ_1 , ϕ_2 , ϕ_3 e ϕ_4 , com o valor da variável ϕ_p no ponto p , é dada pela equação (2.30). Esta relação é a mesma que a (2.19) com a diferença de que lá interpolou-se os vetores \mathbf{a}_1 , \mathbf{a}_2 , \mathbf{a}_3 e \mathbf{a}_4 . Na equação (2.30) a função interpoladora é escrita como vetor linha, pois assim fica mais fácil montar um sistema linear, o qual é mostrado na equação (2.31). Neste sistema, tem-se uma equação linear para cada ponto p . A matriz \mathbf{A} na equação (2.31) tem dimensão N_p por $(N_\xi N_\eta)$, ou seja, número de pontos a serem interpolados por número de nós de interpolação. Para suavizar o campo interpolado faz-se uma regularização através do laplaciano. O laplaciano, em cada ponto de interpolação, é aproximado por diferenças centrais com seus vizinhos, como mostrado na equação (2.32). Aplicando esta aproximação linear para cada ponto de interpolação, pode-se montar um sistema linear homogêneo com a matriz de regularização \mathbf{A}_{reg} . O problema de interpolação a ser resolvido agora se reduz a resolver o sistema linear (2.33) para $\phi_{\xi\eta}$. Claro que este sistema é indefinido, pois tem mais relações lineares do que variáveis. Para encontrar uma solução resolve-se o problema de mínimos quadrados para o sistema (2.33), cuja solução é dada pelo sistema linear (2.34). O grau de suavização do perfil interpolado pode ser controlado por um peso para a matriz \mathbf{A}_{reg} , quanto maior este peso mais suave será o campo interpolado.

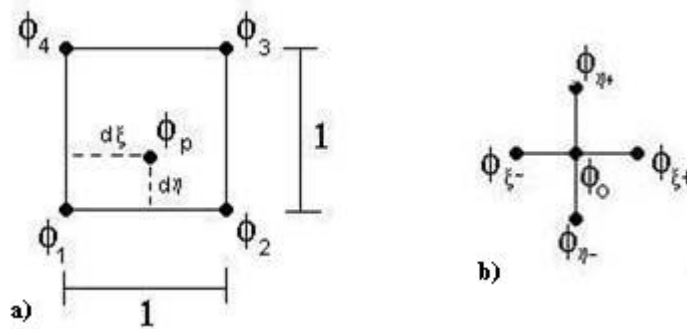


Figura 2.22: Pontos nodais utilizados para montagem da equação linear para interpolação do ponto p exportado do Flow2000TM.

$$\begin{bmatrix} (1-d\xi)(1-d\eta) & d\xi(1-d\eta) & d\xi d\eta & (1-d\xi)d\eta \end{bmatrix} \begin{bmatrix} \phi_1 \\ \phi_2 \\ \phi_3 \\ \phi_4 \end{bmatrix} = \phi_p \quad (2.30)$$

$$\mathbf{A} \phi_{\xi\eta} = \phi_{p's} \quad (2.31)$$

$$\nabla^2 \phi = \frac{d^2 \phi}{d\xi^2} + \frac{d^2 \phi}{d\eta^2} \approx \begin{bmatrix} 1/\Delta\eta^2 & 1/\Delta\xi^2 & 2/\Delta\xi^2 + 2/\Delta\eta^2 & 1/\Delta\xi^2 & 1/\Delta\eta^2 \end{bmatrix} \begin{bmatrix} \phi_{\eta-} \\ \phi_{\xi-} \\ \phi_0 \\ \phi_{\xi+} \\ \phi_{\eta-} \end{bmatrix} = 0 \quad (2.32)$$

$$\begin{bmatrix} \mathbf{A} \\ \mathbf{A}_{\text{reg}} \end{bmatrix} \phi_{\xi\eta} = \begin{bmatrix} \phi_{\text{P's}} \\ \mathbf{0} \end{bmatrix} \quad (2.33)$$

$$\begin{bmatrix} \mathbf{A} \\ \mathbf{A}_{\text{reg}} \end{bmatrix}^T \begin{bmatrix} \mathbf{A} \\ \mathbf{A}_{\text{reg}} \end{bmatrix} \phi_{\xi\eta} = \begin{bmatrix} \mathbf{A} \\ \mathbf{A}_{\text{reg}} \end{bmatrix}^T \begin{bmatrix} \phi_{\text{P's}} \\ \mathbf{0} \end{bmatrix} \quad (2.34)$$

2.8 Comentários finais

O objetivo desta revisão bibliográfica foi situar o leitor sobre o assunto a ser estudado e o estado da arte das metodologias a serem utilizadas. O fenômeno de instabilidades interfaciais ocorre no processo de co-extrusão de polímeros, tendo sua origem no interior das cavidades da matriz, onde ocorre o escoamento multi-camada. A instabilidade interfacial do tipo *onda* ocorre devido a características elongacionais do escoamento multicamada na matriz, principalmente na região de encontro das correntes fundidas, devido ao rearranjo das camadas. Uma maneira de quantificar esses efeitos e prever a formação de instabilidades interfaciais do tipo *onda* foi proposta na literatura, sendo chamado de critério do *signal de TNSD (Total Normal Stress Difference)*. A variável *TNSD* é computada utilizando a solução para o campo de tensões do escoamento multicamada bidimensional na região de encontro das correntes fundidas. Como o fenômeno de instabilidades interfaciais do tipo *onda* tem grande influência das características elongacionais do escoamento, é importante que a solução do campo de tensões seja capaz de reproduzi-las. Por esta razão, é aconselhável utilizar modelos viscoelásticos para descrever o fundido, sendo que o modelo de *Leonov* pode ser visto como uma boa escolha, devido a sua consistência com relação à formulação matemática e melhor poder de predição das características elongacionais com relação a outros modelos, sem detrimento de outras características viscoelásticas não lineares. A solução para o campo de tensões é obtida por técnicas computacionais de mecânica dos fluidos, comumente referidas como *Computational Flow Dynamics (CFD)*, tais como Método de Elementos Finitos (MEF) e Método de Volumes Finitos (MVF). Por essas técnicas, junto com o campo de tensões também são obtidos o campo de velocidades, o de temperatura, e a posição da interface. O modelo de *Leonov*, assim como qualquer modelo constitutivo, tem parâmetros que podem ser estimados para descrever as características reológicas de um determinado material. A estimação destes parâmetros pode ser feita pelo ajuste da predição da viscosidade elongacional pelo modelo a dados obtidos experimentalmente. A utilização da técnica *Fiber Windup* para obtenção destes dados é atrativa, pois utiliza, em um reômetro *ARES*, dispositivos aparentemente simples e, relativamente, de baixo custo.

Capítulo 3

Materiais e Métodos

3.1 Caracterização reológica

Nas simulações de escoamentos multicamada realizadas neste trabalho, utilizou-se os modelos constitutivos de *Carreau-Yasuda* e *Leonov*. Assim como qualquer modelo constitutivo, estes têm parâmetros que devem ser ajustados de forma a descrever características reológicas mensuráveis. Os parâmetros do modelo de *Carreau-Yasuda* podem ser estimados utilizando-se apenas dados de viscosidade em cisalhamento (η), pois este é um modelo do tipo FNG. Já o modelo de *Leonov* é um modelo viscoelástico. Os parâmetros deste modelo correspondentes a contribuição viscoelástica linear podem ser ajustados utilizando-se apenas dados reológicos obtidos em ensaios dinâmico-oscilatório em cisalhamento puro. No entanto os correspondentes a contribuição viscoelástica não-linear só podem ser ajustados com dados de reometria elongacional. Nesta seção são descritas as técnicas experimentais utilizadas para a obtenção destas propriedades.

3.1.1 Materiais utilizados

Neste estudo foram utilizados alguns poliestirenos dos dois tipos mais conhecidos deste material, poliestireno cristal, também conhecido como GPPS (*general purpose polystyrene*), e poliestireno de alto impacto, também conhecido como HIPS (*high impact polystyrene*) fornecidos pela empresa INNOVA S.A. Utilizou-se dois *grades* de cada tipo de material, ou seja, dois de GPPS e dois de HIPS. Durante toda esta dissertação estes materiais serão nomeados simplesmente como HIPS1, HIPS2, GPPS1 e GPPS2. Estes *grades* foram escolhidos tendo como foco a análise da ocorrência de instabilidades interfaciais no processo de co-extrusão por matriz plana.

Pelos motivos explicitados na seção 2.1, é prática comum a fabricação de chapas de HIPS com uma fina camada de GPPS (capa ou camada de brilho), destinadas à termoformagem. O HIPS2 apresenta maior resistência ao impacto que o HIPS1, além de apresentar características reológicas que lhe conferem maior facilidade de processamento

durante extrusão e termoformagem. Entre o HIPS2 e o HIPS1, o primeiro é a melhor escolha para aplicações que requeiram resistência ao impacto e ductilidade, e que envolvam na sua manufatura processos de termoformagem de chapas ou filmes. Além do mais, o HIPS2 é uma matéria-prima de menor custo. No entanto, o HIPS2 é um material opaco, não apresentando brilho superficial, enquanto o HIPS1 apresenta excelente brilho superficial além de características reológicas que permitem que este seja utilizado como capa de brilho em chapas de HIPS2 não havendo grandes limitações na janela de processamento durante a co-extrusão. Para este estudo não foi feita nenhuma caracterização dos materiais, mas tudo indica que os *grades* de HIPS diferem em teor e tamanho de partícula de polibutadieno, sendo que o material denominado HIPS1 possui menor teor e tamanho de partícula que o HIPS2.

Entre os *grades* GPPS avaliados neste estudo, o GPPS1 é o mais indicado para ser utilizado como capa de brilho em chapas de HIPS2, pois suas características reológicas não impõem grandes limitações na janela de processamento. O mesmo não pode-se dizer do GPPS2, pois quando utilizado como capa de brilho, há o aparecimento de marcas na interface entre os dois materiais, caracterizando instabilidades interfaciais, o que logicamente compromete o acabamento superficial por características estéticas. Para este estudo não foi feita nenhuma caracterização dos materiais, mas tudo indica que os *grades* de GPPS diferem em massa molar, sendo que o material denominado GPPS1 possui menor massa molar que o GPPS2. Isto acarreta em maior resistência ao escoamento para o GPPS2. Embora não seja aconselhável utilizar o GPPS2 como capa de brilho, esta situação é muito interessante para este estudo, pois pode-se comparar esta situação com a dos outros materiais.

3.1.2 Ensaio dinâmico oscilatório em cisalhamento

Para o ajuste dos parâmetros lineares do modelo constitutivo de *Leonov*, e sua dependência com a temperatura, são necessários dados de módulos lineares em cisalhamento, elástico e viscoso. Para estimar os parâmetros do modelo de *Carreau-Yasuda*, e sua dependência com a temperatura são necessários dados da viscosidade em cisalhamento (η) em diferentes taxas de cisalhamento a diferentes temperaturas. Para medir tais propriedades pode-se utilizar o ensaio dinâmico oscilatório, a partir do qual se obtém diretamente os módulos lineares em uma determinada faixa de frequência angular de oscilação, para cada temperatura. A partir dos módulos elástico, $G'(\omega)$, e viscoso, $G''(\omega)$, pode-se obter o módulo complexo, $G^*(\omega)$, e a partir deste a viscosidade complexa, $\eta^*(\omega)$. A regra de *Cox-Merz* (MACOSKO, 1994), estabelece a correspondência de dados de viscosidades complexa, $\eta^*(\omega)$, obtidos em testes dinâmicos com dados de viscosidade ($\eta(\dot{\gamma})$) obtidos em testes de reometria capilar, no qual o fluido escoar em regime permanente. Esta regra estabelece que $\eta^*(\omega) = \eta(\dot{\gamma})$, para $\omega = \dot{\gamma}$. Esta regra geralmente é obedecida a baixas e moderadas taxas de cisalhamento, podendo haver discrepâncias na região da lei da potência. No entanto, alguns trabalhos na literatura mostram que esta discrepância não é significativa para o poliestireno. WEN *et al* (2004) mostram para várias soluções monodispersas e bidispersas de poliestireno que esta discrepância fica dentro do erro experimental, enquanto HIEBER & CHIANG (1989) mostram isso tanto para poliestirenos com polidispersidade larga ou estreita.

A propriedade η^+ é a viscosidade em cisalhamento. Este valor é importante para calcular o valor teórico do limite da viscoelasticidade linear para η_u^+ , ou seja, o limite troutoniano no qual $\eta_u^+ = 3\eta^+$. Os dados de $\eta^+(t)$ foram obtidos utilizando-se a regra do espelho de Greissle, que relaciona dados de viscosidade estacionária com dados de viscosidade transiente (MACOSKO, 1994). Esta regra estabelece que $\eta^+(t) = \eta(\dot{\gamma})$, para $t=1/\dot{\gamma}$, sendo que este transiente ocorre à uma taxa de cisalhamento muito pequena, ou melhor, quando a taxa de cisalhamento tende ao valor nulo

Os ensaios, dinâmico oscilatório em cisalhamento, foram realizados em um reômetro rotacional *ARES* (*advanced rheometric expansion system*) da *Rheometrics Scientifics* atualmente comercializado pela *TA Analysis*. Utilizou-se uma geometria de pratos paralelos com diâmetro de 25 mm e espessura da amostra de 1,95-2,10 mm. Para cada temperatura se faz uma varredura de frequência, em uma determinada faixa, a qual tem seu valor mínimo limitado pela precisão do sensor de torque do reômetro, e seu valor máximo pela frequência máxima que pode ser imposta pelo motor do reômetro. Caso a amostra esteja com uma viscosidade muito alta, o que ocorre apenas a temperaturas muito baixas, em frequências muito altas pode ocorrer erros de compliância, ou seja, deslizamento da amostra na superfície de contato. Para garantir que as medidas sejam feitas na região de viscoelasticidade linear, é necessário realizar, antes das varreduras de frequência, dois ensaios de varredura de deformação, um para cada limite da faixa de frequência. A partir dos resultados de varredura de deformação, escolhe-se a deformação com a qual se fará os ensaios de varredura de frequência. Os ensaios de varredura de frequência foram realizados nas faixas de frequência de 0,1-500 rad/s.

Para avaliar a dependência das propriedades reológicas com a temperatura, na faixa de temperatura utilizada no processo de extrusão, escolheu-se de três a quatro temperaturas na faixa de 190°C a 240°C, nas quais foram realizados os ensaios em cisalhamento. Como os ensaios de viscosidade elongacional (η_u^+) são realizados a temperaturas relativamente baixas, 140°C e 150°C, deve-se avaliar a dependência com temperatura nesta faixa também, de modo que estes dados possam ser levados até a faixa de temperatura utilizada no processo de extrusão. Para isto utiliza-se o princípio de sobreposição tempo-temperatura (TTS), (MACOSKO, 1994). Por esta razão optou-se por fazer os ensaios em cisalhamento também à temperatura de 150°C. O princípio da sobreposição tempo-temperatura pode ser aplicado em faixas de temperaturas e frequências nas quais não ocorrem nenhuma transição morfológica. Este princípio aplica-se ao GPPS e ao HIPS, pois não ocorrem mudanças morfológicas tais como cristalização ou orientação de partículas.

3.1.3 Ensaio de viscosidade elongacional (Fiber Windup)

Para se estimar os parâmetros não lineares do modelo de *Leonov*, é necessária a medida de alguma propriedade reológica não linear. ZATLOUKAL *et al.* (2001, 2002a, 2005a, 2005b) utilizaram viscosidade elongacional estacionária (η_u) predita por técnicas de escoamento de entrada em capilar (ZATLOUKAL *et al.*, 2002b). Vale lembrar que a viscosidade elongacional medida por tal técnica muitas vezes não é a estacionária, pois o

tempo que o polímero é submetido à contração na entrada do capilar é muito pequeno, fazendo com que ele chegue a uma deformação de Hencky $\epsilon_{H\max} \approx 3$. Esta é uma deformação muito pequena, ou seja, quer dizer que a resistência à elongação desenvolvida durante a contração está longe de ser um valor representativo do estacionário, além dos erros que podem ser causados pela deformação cisalhante do escoamento.

Como havia disponível um reômetro rotacional *ARES* da *Rheometrics Scientifics* atualmente comercializado pela *TA Analysis*, resolveu-se adaptar a técnica *Fiber Windup* descrita por PADMANABHAN *et al.* (1996), à este reômetro. Tal reômetro opera por deformação controlada, o que permite operá-lo com uma velocidade de rotação pré-definida. Combinou-se duas geometrias de ensaio comercializadas com este reômetro, *Couette* e *Film Tension*. A geometria *Film Tension*, mostrada na Figura 3.1, serve para realizar análises dinâmico mecânicas, sobre tração, em filmes finos e fios de pequeno diâmetro. Esta geometria consiste em duas hastes, cada uma com um braço de alavanca na extremidade no qual há um grampo para prender a amostra. Ao ser montada, a geometria *Film Tension* fica de tal maneira que a tensão desenvolvida na amostra, ao ser submetida à deformação, é transformada em torque nos eixos principais, o qual pode ser medido pelo equipamento. A geometria *Couette*, mostrada na Figura 3.2, é a geometria de cilindros concêntricos, a qual é utilizada para amostras que tem uma viscosidade muito baixa e não podem ser confinadas na geometria de pratos paralelos ou cone prato. Consiste em um copo rotatório externo, no qual é carregada a amostra, e num cilindro suspenso internamente no copo.



Figura 3.1: Geometria *Film Tension* acoplada ao reômetro



Figura 3.2: Geometria *Couette* acoplada ao reômetro

Na técnica proposta utiliza-se uma combinação entre as geometrias *Couette* e *Film Tension*, a qual é mostrada nas Figuras 3.3 e 3.4. Utiliza-se uma peça da geometria *Film Tension* como fixador superior, o qual fica acoplado ao sensor de torque, e o cilindro interno do *Couette* como fixador inferior, o qual fica acoplado ao motor, que se movimenta no modo de operação transiente, à uma velocidade angular constante. O cilindro do *Couette* é uma peça com a superfície cilíndrica lisa, sem encaixes para fixar a amostra. Para prender a amostra nesta peça foi necessária a confecção de um grampo apropriado. Este grampo foi confeccionado em um pequeno lingote de cobre. Escolheu-se o cobre devido à baixa dureza deste, assim evita-se riscar a peça do *Couette*.



Figura 3.3: Dispositivo proposto utilizando uma combinação entre as geometrias *Couette* e *Film Tension*.



Figura 3.4: Dispositivo proposto, com a amostra fixada. Para fixar a amostra à peça do *Couette* utilizamos um grampo de cobre confeccionado especialmente para este propósito.

Neste estudo foram utilizados dois desenhos de grampo, ilustrados na Figura 3.5. O primeiro, grampoA, cujo esquema é mostrado na Figura 3.6, o qual da à volta no cilindro, em sua direção axial. O outro, grampoB, mostrado na Figura 3.7, o qual prende o corpo de prova apoiando-se apenas em um lado do cilindro. Com o grampoA pode-se atingir uma deformação de Hencky igual a aproximadamente 1,5 antes de ocorrer o primeiro toque do grampo no corpo de prova. Para o grampoB, o primeiro toque no corpo de prova ocorre na deformação de aproximadamente 3,1. O toque a esta deformação também ocorre para o grampoA. Este limite de deformação não é tão baixo quando comparado com outras técnicas de medida de viscosidade elongacional como o *EVF* e o *SER* (SENTMANAT, 2004). Um esquema do dispositivo *EVF* é mostrado na Figura 3.8. O dispositivo *EVF* pode alcançar uma deformação máxima de 4,3, sendo que se corpos de prova com espessura maior que 1 mm forem usados

pode-se chegar à deformação de apenas 3,4, pois as extremidades da amostra entrarão em contato após $\frac{3}{4}$ de revolução.

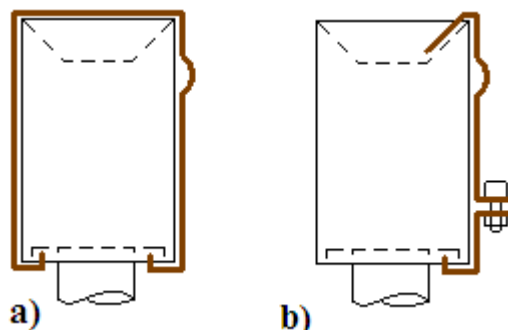


Figura 3.5: Grampos de cobre utilizados para prender a amostra ao *Couette* a) grampoA b) grampoB.

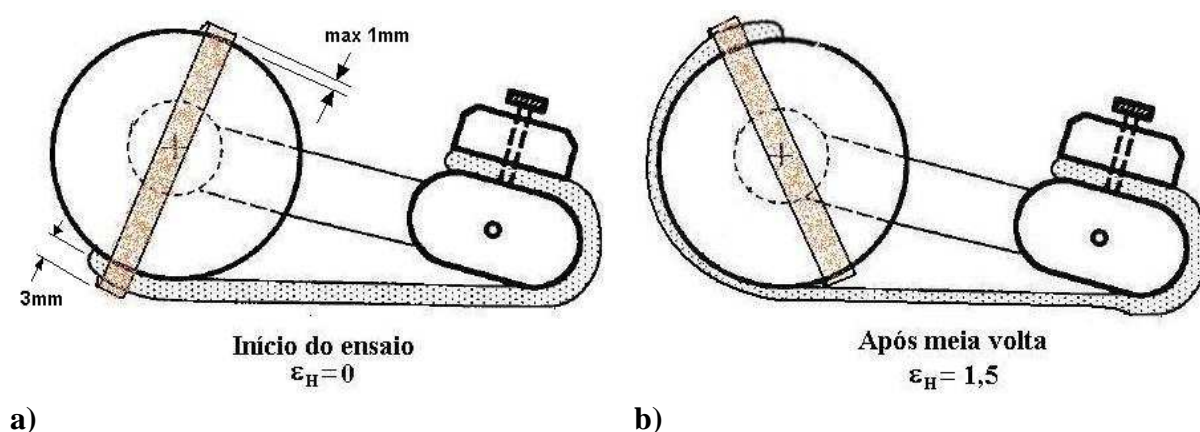


Figura 3.6: GrampoA , utilizado para prender a amostra ao *Couette*.

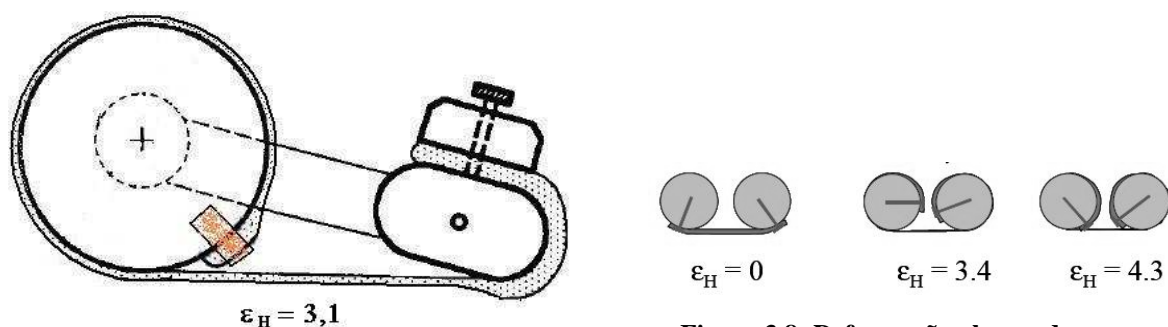


Figura 3.7: GrampoB , utilizado para prender a amostra ao *Couette*.

Figura 3.8: Deformação alcançada com o dispositivo *EVF*.

Na Figura 3.9 é ilustrado um esquema da montagem utilizada, bem como as variáveis físicas necessárias para os cálculos nos quais será obtida a viscosidade elongacional, η_u^+ . A partir da área transversal inicial da amostra e da velocidade angular do cilindro, calcula-se a área em função do tempo por uma expressão bem conhecida, descrita a seguir, enquanto a força longitudinal é calculada a partir do torque medido. Considerando que a amostra tem dimensões uniformes, elongação homogênea, e está em condições isotérmicas, o escoamento uniaxial é analisado matematicamente e pode-se deduzir expressões para a taxa de elongação

e a diferença de tensões normais. Supondo um filamento de polímero com comprimento L_0 , que tem uma de suas extremidades puxada a uma velocidade constante, na direção x , e partindo das definições de deformação e taxa de deformação pode-se concluir que:

$$\frac{\partial v_x}{\partial x} = \dot{\epsilon} \quad (3.1)$$

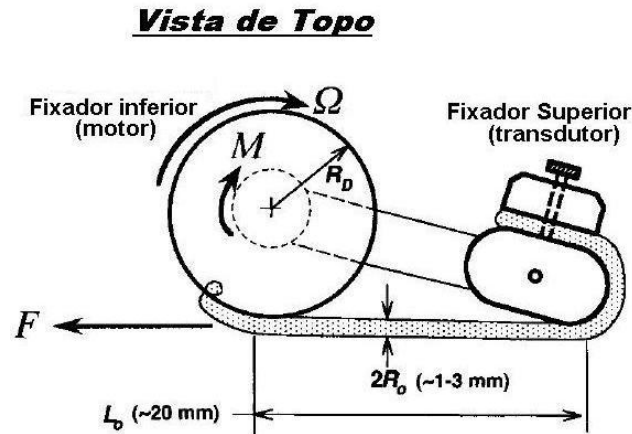


Figura 3.9: Diagrama esquemático da combinação de geometrias utilizadas no experimento. L_0 , comprimento inicial da amostra; R_0 , raio inicial da amostra; R_D , raio do cilindro do Couette; M , torque; Ω , velocidade angular; e F força de tração (obtida de M).

No caso descrito acima, uma das extremidades do filamento fica totalmente parada, enquanto que a outra se move a uma velocidade U . Deste modo, a Equação (3.1) pode ser aproximada por:

$$\frac{\Delta v_x}{\Delta x} = \frac{U}{L_0} = \dot{\epsilon} \quad (3.2)$$

Como a amostra é estirada, e sua diferença de comprimento recolhida continuamente pelo cilindro, tem-se um comprimento de deformação constante, que é o comprimento livre entre a tangente do cilindro e a tangente do apoio no fixador superior, e uma velocidade que pode ser retirada da velocidade angular (Ω) e do raio (R_D) do cilindro rotatório, ou seja:

$$U = \Omega \cdot R_D \quad (3.3)$$

$$\dot{\epsilon} = \frac{\Omega \cdot R_D}{L_0} \quad (3.4)$$

Para um comprimento qualquer $l < L_0$, dentro da região de deformação, pode-se concluir, a partir das definições de deformação e taxa de deformação, que:

$$\frac{dl}{dt} = \dot{l} = \dot{\epsilon} l \quad l = l_0 e^{\dot{\epsilon} t} \quad (3.5)$$

Supondo incompressibilidade, pode-se encontrar uma expressão simples para a área transversal da amostra em função do tempo:

$$Vol = A(t) \cdot \ell(t) = A_0 \cdot \ell_0 \quad A(t) = A_0 e^{-\dot{\epsilon}t} \quad (3.6)$$

A partir do torque (M) tem-se a força de tração através do filamento:

$$F(t) = M(t) / R_D \quad (3.7)$$

a tensão proveniente desta força:

$$\sigma_{11}(t) - \sigma_{22}(t) = F(t) / A(t) \quad (3.8)$$

e dividindo-se pela taxa de alongação finalmente tem-se a viscosidade alongacional uniaxial transiente:

$$\eta_u^+(t) = [\sigma_{11}(t) - \sigma_{22}(t)] / \dot{\epsilon} \Rightarrow \eta_u^+(t) = \frac{M(t) \exp(\dot{\epsilon}t)}{\dot{\epsilon} R_D \pi R_0^2} \quad (3.9)$$

Os corpos de prova foram preparados com o auxílio de um *plastômetro*, aparelho para medir índice de fluidez. Assim o corpo de prova tem uma área de seção transversal circular com aproximadamente 2 mm de diâmetro. Colocam-se os pellets de polímero no barril do *plastômetro*, e compacta-se bem, para evitar a formação de bolhas. Então extruda-se filamentos de polímero, e corta-se em segmentos de 5 cm de comprimento. Para as amostras de HIPS e GPPS utilizadas, a temperatura de 200°C e um peso de 5 kg foram suficientes para garantir que o produto saia pela matriz do *plastômetro* tomando a forma desejada; a consistência do fundido é boa; e não há escoamento excessivo, garantindo que o corpo de prova tenha um diâmetro uniforme. Apenas para o GPPS1 foi necessário utilizar uma temperatura de preparo menor (180°C), devido a sua alta fluidez. É importante que o cisalhamento imposto ao fundido seja o menor possível, para impor baixa história de deformação ao material. Devido ao fato de que materiais como HIPS e GPPS serem muito pouco maleáveis, a extremidade do corpo de prova que se fixa a peça superior (*Film Tension*), deve ser dobrada fundida, a quente. Isto é feito com o auxílio de um soprador de ar quente e um alicate de bico. Uma extremidade do corpo de prova é amolecida com o soprador e, então, dobrada com um alicate de bico, de forma que esta dobra tenha o mesmo diâmetro e ângulo do apoio da geometria *Film Tension*.

Antes de fixar o corpo de prova mede-se o seu diâmetro com um paquímetro com precisão de $\pm 0,05$ mm. É importante que, ao começar o teste, o corpo de prova esteja fixo de forma que não fique frouxo devido ao amolecimento e à dilatação, porém, livre de tensão, e com seu diâmetro não diferindo consideravelmente do valor medido. Para garantir isto, após prender o corpo de prova, fecha-se o forno e aquece-o a uma temperatura que seja apenas o suficiente para deixar o material um pouco maleável. Ao abrir o forno, o corpo de prova estará vergado, devido à dilatação e ao amolecimento das partes próximas aos grampos. Gira-se então um pouco o fixador inferior, de forma a deixar o corpo de prova reto. É importante

que a temperatura não seja muito alta, pois o corpo de prova não pode sofrer deformação uniaxial significativa ao girar o fixador inferior, isto garante que o diâmetro inicial seja o mais próximo possível do que foi medido anteriormente. Após esta ação uma leve tensão estará imposta ao corpo de prova, porém, será aliviada quando o forno for fechado novamente, devido ao aquecimento, sem que haja deformação significativa devida à ação desta tensão. Para esta fase de pré-aquecimento, um tempo de 2 minutos na temperatura de 120°C é suficiente para o *HIPS* e uma temperatura de 110°C para o *GPPS*. Logo após fecha-se o forno e aquece-o à temperatura do ensaio. É importante que a temperatura do ensaio não seja tão alta que faça com que o corpo de prova ceda, devido à ação da gravidade, até o início do ensaio. Geralmente são necessários menos que três minutos para que a temperatura do forno estabilize. Então se inicia o ensaio. A temperatura de ensaio é controlada e monitorada por um termopar dentro do forno e em contato com o ar que aquece o corpo de prova por convecção.

As temperaturas escolhidas para as análises foram 140 e 150°C, pois nestas temperaturas o corpo de prova não cedeu devido à gravidade. Visando obter mais dados para estimação de parâmetros, escolheu-se fazer os ensaios em duas temperaturas. Escolheu-se inicialmente fazer os ensaios em três taxas diferentes, 0,01; 0,1; e 1s⁻¹. Então se examinou, em relação ao erro, o espaçamento na região do *strain hardening* entre as curvas obtidas e escolheu-se fazer mais uma ou duas taxas de alongação por década, dependendo do material e da temperatura. Por exemplo, materiais com maior *strain hardening* tem um maior espaçamento entre as curvas nessa região, do que materiais com menor *strain hardening*, nos quais as curvas podem estar tão próximas que sua diferença está na ordem do erro da medida. O mesmo acontece com a temperatura: quanto menor a temperatura, maior a resolução entre as curvas.

3.2 Estimação dos parâmetros constitutivos

De posse dos resultados dos experimentos reométricos, pode-se estimar os parâmetros dos modelos constitutivos. A estimação dos parâmetros do modelo de *Carreau-Yasuda* é um problema relativamente fácil, sendo que não são necessárias técnicas complexas para resolvê-lo. Devido ao fato de se utilizar uma abordagem multimodal do modelo constitutivo de *Leonov*, foi realizada uma análise estatística da estimação para avaliar a significância dos parâmetros, e se o conjunto de dados seria suficiente para estimar todos os parâmetros do modelo. O objetivo disto é avaliar quantos modos de relaxação são suficientes para descrever o comportamento reológico do material. Além disto, para a estimação dos parâmetros não-lineares do modelo constitutivo de *Leonov*, houve a necessidade de se utilizar técnicas mais complexas para a estimação e solução do problema de otimização associado, tais como, estimação por etapas e métodos estocásticos de otimização.

3.2.1 Estimação dos parâmetros de *Carreau-Yasuda*

Os parâmetros do modelo de *Carreau-Yasuda* foram ajustados a partir de dados de viscosidade (η). Os dados de viscosidade utilizados estão na faixa de frequência e temperaturas analisadas conforme a seção 3.1.2. Os parâmetros foram estimados pelo

software Flow2000TM. Neste software pode-se estimar, a partir de dados de viscosidade, os parâmetros do modelo de *Carreau-Yasuda*. O deslocamento na temperatura é dado pelo modelo de WLF, onde o usuário escolhe a temperatura de referência T_0 , os parâmetros C_1 e C_2 têm um valor definido pelo programa $C_1 = 9,81$ e $C_2 = 101,86$. O parâmetro T_s é ajustado pelo procedimento de estimação de parâmetros feito pelo programa para um determinado conjunto de dados de viscosidade em uma faixa de taxa de deformação, em diferentes temperaturas. Para efeitos de interpretação física, ao parâmetro T_0 geralmente é atribuído o valor da temperatura de transição vítrea, T_g . No entanto aqui neste estudo ele só foi visto como um parâmetro do modelo, sendo escolhido, por conveniência, um valor de temperatura no qual se obteve uma varredura de frequência. Isto não causa perda de desempenho preditivo do modelo, pois o deslocamento no parâmetro T_0 acaba sendo compensado no parâmetro T_s .

3.2.2 Estimação dos parâmetros lineares do espectro de relaxação

3.2.2.1 Formulação do problema de estimação

Para pequenas deformações (região linear viscoelástica), a equação constitutiva de *Leonov* tende ao comportamento de viscoelasticidade linear com seus parâmetros G_i e λ_i correspondendo ao módulo e tempo de relaxação, respectivamente. Para estimar estes parâmetros pode-se utilizar curvas experimentais dos módulos elástico, $G'(\omega)$, e viscoso, $G''(\omega)$, em função da frequência, os quais pela teoria da viscoelasticidade linear são relacionados com a frequência por:

$$\begin{aligned} G'(\omega) &= \sum_{i=1}^N G_i \frac{\omega^2 \lambda_i^2}{1 + \lambda_i^2 \omega^2} \\ G''(\omega) &= \sum_{i=1}^N G_i \frac{\omega \lambda_i}{1 + \lambda_i^2 \omega^2} \end{aligned} \quad (3.10)$$

onde N é o número de modos de relaxação escolhidos. Para estimação de parâmetros resolveu-se o seguinte problema de mínimos quadrados:

$$F_{obj} = \sum_{j=1}^M \left\{ \left[\ln(G'(\omega_j)) - \ln(G'_{exp_j}) \right]^2 + \left[\ln(G''(\omega_j)) - \ln(G''_{exp_j}) \right]^2 \right\} \quad (3.11)$$

Optou-se pela minimização da soma dos quadrados das diferenças dos logaritmos devido ao fato de se avaliar em uma ampla faixa de frequências, o que faz com que se tenham valores de módulos elásticos e viscosos com magnitude variando em três décadas ou mais. Como também se pode ter variação na ordem de décadas nos parâmetros, optou-se pela seguinte transformação nos parâmetros:

$$\begin{aligned} t_i &= \ln(\lambda_i) \\ a_i &= \ln(G_i) \end{aligned} \quad (3.12)$$

Isto acarreta a seguinte modificação na função predita pela teoria da viscoelasticidade linear:

$$\begin{aligned} G'(\omega) &= \sum_{i=1}^N \frac{\omega^2 \exp(a_i + 2t_i)}{1 + \omega^2 \exp(2t_i)} \\ G''(\omega) &= \sum_{i=1}^N \frac{\omega^2 \exp(a_i + t_i)}{1 + \omega^2 \exp(2t_i)} \end{aligned} \quad (3.13)$$

Por facilidade de implementação e tratamento matemático simbólico pode-se escrever a função objetivo do problema de mínimos quadrados como:

$$F_{obj} = \sum_{j=1}^M \left\{ \left[\ln \left(\frac{G'(\omega_j)}{G'_{exp_j}} \right) \right]^2 + \left[\ln \left(\frac{G''(\omega_j)}{G''_{exp_j}} \right) \right]^2 \right\} \quad (3.14)$$

Ao se estimar estes parâmetros surge uma questão de extrema importância: quantos modos são necessários para descrever o comportamento do material? Por algum tempo foi amplamente acreditado que dados de módulo de armazenamento e perda medidos sobre uma faixa de $\omega_{min} < \omega < \omega_{max}$ produziria informação necessária para prever um espectro de relaxação com uma faixa de tempos de relaxação entre $(\omega_{max})^{-1} < \lambda < (\omega_{min})^{-1}$, isto é, a faixa recíproca da frequência. Chama-se atenção que estes limites não são relativos à faixa de frequência real dos ensaios e sim a faixa de frequência dos dados deslocada para uma determinada temperatura pelo princípio da sobreposição tempo temperatura. DAVIES & ANDERSSON (1997) fizeram um extenso tratamento matemático analisando a influência do domínio do tempo no domínio da frequência utilizando transformada de Fourier, e determinaram que a correta faixa de predição possível do espectro é de $e^{-\pi/2}(\omega_{max})^{-1} < \lambda < e^{\pi/2}(\omega_{min})^{-1}$, a qual é mais curta do que a faixa recíproca da frequência por 1,36 décadas. Em um algoritmo de estimação do espectro de relaxação é prática corriqueira começar a estimação com um modo de relaxação e ir aumentando o número de modos até se obter uma boa predição. Este critério de parada é muitas vezes intuitivo, sendo avaliado pela variação da função de mínimos quadrados obtida. Alguns autores falam em aumentar o número de modos, N , até que se obtenha um modo cujo módulo seja negativo, o que é inconsistente fisicamente, então o número de modos necessários é $N-1$. MUSTAPHA e PHILLIPS (2000) usaram como critério de parada os coeficientes da diagonal da matriz de covariância, os quais representam a variância de estimação dos parâmetros, e não devem ficar em uma ordem muito próxima da ordem dos parâmetros correspondentes.

Como critério de parada de estimação, utilizou-se a matriz de covariância dos parâmetros e o coeficiente de correlação de Pearson, R^2 . A seguir mostra-se o procedimento para obter a matriz de covariância dos parâmetros estimados.

3.2.2.2 Cálculo da matriz de covariância dos parâmetros

Para um determinado vetor de parâmetros estimados $\mathbf{a} = [\alpha_1 \quad \alpha_2 \quad \dots \quad \alpha_p]^T$, a matriz de covariância dos parâmetros:

$$\mathbf{V}_\alpha = \begin{bmatrix} \sigma_{\alpha 1}^2 & \sigma_{\alpha 1} \sigma_{\alpha 2} & \cdots & \sigma_{\alpha 1} \sigma_{\alpha P} \\ \sigma_{\alpha 2} \sigma_{\alpha 1} & \sigma_{\alpha 2}^2 & \ddots & \vdots \\ \vdots & \ddots & \ddots & \vdots \\ \sigma_{\alpha P} \sigma_{\alpha 1} & \cdots & \cdots & \sigma_{\alpha P}^2 \end{bmatrix} \quad (3.15)$$

pode ser computada por

$$\mathbf{V}_\alpha = \mathbf{H}_\alpha^{-1} \mathbf{G} \mathbf{V}_y \mathbf{G}^T (\mathbf{H}_\alpha^{-1})^T \quad (3.16)$$

onde o subscrito \mathbf{y} indica as $2M$ medidas experimentais $\mathbf{y} = [y_1 \ y_2 \ \dots \ y_{2M}]^T$, \mathbf{V}_y é a matriz de covariância das medidas experimentais, que para medidas não correlacionadas é dada pela matriz diagonal:

$$\mathbf{V}_y = \begin{bmatrix} \sigma_{y1}^2 & 0 & \cdots & 0 \\ 0 & \sigma_{y2}^2 & \ddots & \vdots \\ \vdots & \ddots & \ddots & \vdots \\ 0 & \cdots & \cdots & \sigma_{y2M}^2 \end{bmatrix} \quad (3.17)$$

ou seja, a variância de cada medida. $\mathbf{H}_\alpha = \nabla_\alpha^2 F_{\text{obj}}(\mathbf{x}, \mathbf{y}, \alpha)$ é a hessiana, em relação aos parâmetros, da função objetivo originada do procedimento de estimação, que neste caso é a função de mínimos quadrados. $\mathbf{G} = \nabla_y [\nabla_\alpha F_{\text{obj}}(\mathbf{x}, \mathbf{y}, \alpha)]$, é a matriz de sensibilidade. Para o problema em questão:

$$\begin{aligned} \mathbf{y} &= [G'_1 \ G'_2 \ \cdots \ G'_M \ G''_1 \ G''_2 \ \cdots \ G''_M]^T, \\ \mathbf{x} &= [\omega_1 \ \omega_2 \ \cdots \ \omega_M \ \omega_1 \ \omega_2 \ \cdots \ \omega_M]^T, \\ \boldsymbol{\alpha} &= [t_1 \ a_1 \ t_2 \ a_2 \ \cdots \ t_N \ a_N]^T \end{aligned} \quad (3.18)$$

Pode-se escrever a hessiana como:

$$\mathbf{H}_\alpha = \sum_{j=1}^M \left\{ \nabla_\alpha^2 \left[\ln \left(\frac{G'(\omega_j)}{G'_{\text{exp}_j}} \right) \right]^2 + \nabla_\alpha^2 \left[\ln \left(\frac{G''(\omega_j)}{G''_{\text{exp}_j}} \right) \right]^2 \right\} \quad (3.19)$$

onde:

$$\frac{G'(\omega_j)}{G'_{\text{exp}_j}} = \frac{1}{G'_{\text{exp}_j}} \sum_{i=1}^N G'_i(\omega_j) = \frac{1}{G'_{\text{exp}_j}} \sum_{i=1}^N \frac{\omega^2 \exp(a_i + 2t_i)}{1 + \omega^2 \exp(2t_i)} \quad (3.20)$$

$$\frac{G''(\omega_j)}{G''_{\text{exp}_j}} = \frac{1}{G''_{\text{exp}_j}} \sum_{i=1}^N G''_i(\omega_j) = \frac{1}{G''_{\text{exp}_j}} \sum_{i=1}^N \frac{\omega^2 \exp(a_i + t_i)}{1 + \omega^2 \exp(2t_i)} \quad (3.21)$$

É fácil notar a simplificação nas seguintes derivadas:

$$\frac{\partial}{\partial a_i} \left(\frac{G'(\omega_j)}{G'_{\text{exp}_j}} \right) = \frac{1}{G'_{\text{exp}_j}} \frac{\partial}{\partial a_i} (G'_i(\omega_j)) \quad (3.22)$$

$$\frac{\partial}{\partial t_i} \left(\frac{G'(\omega_j)}{G'_{\text{exp}_j}} \right) = \frac{1}{G'_{\text{exp}_j}} \frac{\partial}{\partial t_i} (G'_i(\omega_j)) \quad (3.23)$$

$$\frac{\partial^2}{\partial a_i^2} \left(\frac{G'(\omega_j)}{G'_{\text{exp}_j}} \right) = \frac{1}{G'_{\text{exp}_j}} \frac{\partial^2}{\partial a_i^2} (G'_i(\omega_j)) \quad (3.24)$$

$$\frac{\partial^2}{\partial t_i^2} \left(\frac{G'(\omega_j)}{G'_{\text{exp}_j}} \right) = \frac{1}{G'_{\text{exp}_j}} \frac{\partial^2}{\partial t_i^2} (G'_i(\omega_j)) \quad (3.25)$$

$$\frac{\partial^2}{\partial a_i \partial t_i} \left(\frac{G'(\omega_j)}{G'_{\text{exp}_j}} \right) = \frac{1}{G'_{\text{exp}_j}} \frac{\partial^2}{\partial a_i \partial t_i} (G'_i(\omega_j)) \quad (3.26)$$

O que também vale para $G''(\omega)/G''_{\text{exp}_j}$. Pode-se notar que qualquer derivada cruzada de segunda ordem entre parâmetros de modos de relaxação diferentes é nula, tanto para $G'(\omega)/G'_{\text{exp}_j}$ quanto para $G''(\omega)/G''_{\text{exp}_j}$, ou seja:

$$\frac{\partial^2}{\partial a_i \partial a_k} \left(\frac{G'(\omega_j)}{G'_{\text{exp}_j}} \right)_{k \neq i} = \frac{\partial^2}{\partial t_i \partial t_k} \left(\frac{G'(\omega_j)}{G'_{\text{exp}_j}} \right)_{k \neq i} = \frac{\partial^2}{\partial a_i \partial t_k} \left(\frac{G'(\omega_j)}{G'_{\text{exp}_j}} \right)_{k \neq i} = 0 \quad (3.27)$$

Estes resultados e a aplicação da regra da cadeia conduzem às seguintes relações para as componentes da hessiana $\nabla_{\alpha}^2[G'(\omega)/G'_{\text{exp}_j}]$:

$$\begin{aligned} \frac{\partial^2}{\partial a_i^2} \left[\ln \left(\frac{G'(\omega_j)}{G'_{\text{exp}_j}} \right) \right]^2 &= \frac{2}{G'(\omega_j)^2} \left[\left(\frac{\partial}{\partial a_i} G'_i(\omega_j) \right)^2 + \right. \\ &\left. + \left(G'(\omega_j) \frac{\partial^2}{\partial a_i^2} G'_i(\omega_j) - \left(\frac{\partial}{\partial a_i} G'_i(\omega_j) \right)^2 \right) \ln \left(\frac{G'(\omega_j)}{G'_{\text{exp}_j}} \right) \right] \end{aligned} \quad (3.28)$$

$$\begin{aligned} \frac{\partial^2}{\partial t_i^2} \left[\ln \left(\frac{G'(\omega_j)}{G'_{\text{exp}_j}} \right) \right]^2 &= \frac{2}{G'(\omega_j)^2} \left[\left(\frac{\partial}{\partial t_i} G'_i(\omega_j) \right)^2 + \right. \\ &\left. + \left(G'(\omega_j) \frac{\partial^2}{\partial t_i^2} G'_i(\omega_j) - \left(\frac{\partial}{\partial t_i} G'_i(\omega_j) \right)^2 \right) \ln \left(\frac{G'(\omega_j)}{G'_{\text{exp}_j}} \right) \right] \end{aligned} \quad (3.29)$$

$$\frac{\partial^2}{\partial a_i \partial a_k} \left[\ln \left(\frac{G'(\omega_j)}{G'_{\text{exp}_j}} \right) \right]_{k \neq i}^2 = \frac{2}{G'(\omega_j)^2} \left[\left(\frac{\partial}{\partial a_i} G'_i(\omega_j) \right) \left(\frac{\partial}{\partial a_k} G'_i(\omega_j) \right) \left(1 - \ln \left(\frac{G'(\omega_j)}{G'_{\text{exp}_j}} \right) \right) \right] \quad (3.30)$$

$$\frac{\partial^2}{\partial a_i \partial t_i} \left[\ln \left(\frac{G'(\omega_j)}{G'_{\text{exp}_j}} \right) \right]^2 = \frac{2}{G'(\omega_j)^2} \left[\left(\frac{\partial}{\partial a_i} G'_i(\omega_j) \right) \left(\frac{\partial}{\partial t_i} G'_i(\omega_j) \right) \left(1 - \ln \left(\frac{G'(\omega_j)}{G'_{\text{exp}_j}} \right) \right) + G'(\omega_j) \frac{\partial^2}{\partial a_i \partial t_i} G'_i(\omega_j) \ln \left(\frac{G'(\omega_j)}{G'_{\text{exp}_j}} \right) \right] \quad (3.31)$$

$$\frac{\partial^2}{\partial t_i \partial t_k} \left[\ln \left(\frac{G'(\omega_j)}{G'_{\text{exp}_j}} \right) \right]_{k \neq i}^2 = \frac{2}{G'(\omega_j)^2} \left[\left(\frac{\partial}{\partial t_i} G'_i(\omega_j) \right) \left(\frac{\partial}{\partial t_k} G'_i(\omega_j) \right) \left(1 - \ln \left(\frac{G'(\omega_j)}{G'_{\text{exp}_j}} \right) \right) \right] \quad (3.32)$$

$$\frac{\partial^2}{\partial a_i \partial t_k} \left[\ln \left(\frac{G'(\omega_j)}{G'_{\text{exp}_j}} \right) \right]_{k \neq i}^2 = \frac{2}{G'(\omega_j)^2} \left[\left(\frac{\partial}{\partial a_i} G'_i(\omega_j) \right) \left(\frac{\partial}{\partial t_k} G'_i(\omega_j) \right) \left(1 - \ln \left(\frac{G'(\omega_j)}{G'_{\text{exp}_j}} \right) \right) \right] \quad (3.33)$$

As mesmas relações são análogas para $\nabla_{\alpha}^2 [G''(\omega)/G''_{\text{exp}_j}]$. As componentes da matriz de sensibilidade são:

$$\frac{\partial}{\partial G'_{\text{exp}_j}} \left(\frac{\partial}{\partial a_i} \left[\ln \left(\frac{G'(\omega_j)}{G'_{\text{exp}_j}} \right) \right]^2 \right) = - \frac{2}{G'_{\text{exp}_j} G'(\omega_j)} \frac{\partial}{\partial a_i} G'_i(\omega_j) \quad (3.34)$$

$$\frac{\partial}{\partial G'_{\text{exp}_j}} \left(\frac{\partial}{\partial t_i} \left[\ln \left(\frac{G'(\omega_j)}{G'_{\text{exp}_j}} \right) \right]^2 \right) = - \frac{2}{G'_{\text{exp}_j} G'(\omega_j)} \frac{\partial}{\partial t_i} G'_i(\omega_j) \quad (3.35)$$

3.2.3 Estimação dos parâmetros não-lineares do modelo de Leonov

3.2.3.1 Simplificação da equação de Leonov para elongação uniaxial transiente

Os parâmetros não-lineares do modelo de Leonov (ξ_i, ν_i) são estimados pelo ajuste de curvas de viscosidade elongacional uniaxial transiente (η_u^+) aos dados medidos utilizando a técnica experimental descrita na seção 3.1.3. Para escoamento elongacional uniaxial, o tensor de deformação elástica do i -ésimo modo de relaxação, \mathbf{c}_i , o tensor taxa de deformação, \mathbf{e} , e o tensor de vorticidade, $\boldsymbol{\omega}$, são dados por:

$$\mathbf{c}_i = \begin{bmatrix} l_i^2 & 0 & 0 \\ 0 & l_i^{-1} & 0 \\ 0 & 0 & l_i^{-1} \end{bmatrix}; \quad \mathbf{e} = \begin{bmatrix} \dot{\epsilon} & 0 & 0 \\ 0 & -\frac{\dot{\epsilon}}{2} & 0 \\ 0 & 0 & -\frac{\dot{\epsilon}}{2} \end{bmatrix}; \quad \boldsymbol{\omega} = \mathbf{0} \quad (3.36)$$

A equação constitutiva, Equação (2.10), pode ser escrita como:

$$\frac{D\mathbf{c}_i}{Dt} + \boldsymbol{\omega} \mathbf{c}_i - \mathbf{c}_i \boldsymbol{\omega} - \mathbf{e} \mathbf{c}_i - \mathbf{c}_i \mathbf{e} + 2b_i [\mathbf{c}_i^2 + \mathbf{c}_i (I_{2i} - I_{1i}) - \delta] = \mathbf{0} \quad (3.37)$$

Os invariantes do tensor \mathbf{c}_i ficam com a seguinte forma:

$$I_{1i} = tr(\mathbf{c}_i) = l_i^2 + 2l_i^{-1} \quad ; \quad I_{2i} = tr(\mathbf{c}_i^{-1}) = l_i^{-2} + 2l_i \quad (3.38)$$

Fazendo as simplificações propostas acima, e substituindo-as na equação constitutiva, chegamos à seguinte equação diferencial no tempo para o estiramento elástico correspondente ao i -ésimo modo de relaxação l_i :

$$\frac{dl_i}{dt} - \dot{\epsilon}l_i + 2b_i \frac{(l_i^4 + l_i^3 - l_i - 1)}{3l_i} = 0 \quad (3.39)$$

A equação acima pode ser adimensionalizada multiplicando-a pelo tempo de relaxação, λ_i , levando ao seguinte resultado:

$$\frac{dl_i}{d\left(\frac{t}{\lambda_i}\right)} - We l_i + 2b_i^* \frac{(l_i^4 + l_i^3 - l_i - 1)}{3l_i} = 0 \quad (3.40)$$

onde $We = \dot{\epsilon} \lambda_i$ é o número de *Weissenberg* e $b_i^* = b_i \lambda_i$.

Esta equação diferencial não tem solução analítica, sendo necessário utilizar um integrador numérico. Para isto foi utilizado o integrador ode15s do software Matlab 5.3, aplicando uma mudança de variável do tipo $t^* = \ln(t/\lambda_i)$ na variável independente, como sugerido por ISAKI *et al.* (1991). Na análise numérica as condições iniciais do problema são $l_i = 1$ em $t = 0$. O tempo inicial $t = 0$ corresponde a $t^* = -\infty$, entretanto é apropriado aproximar $-\infty$ por um número negativo muito grande. Neste estudo foi utilizado $t^*_0 = -15/\lambda_i$, o que corresponde a $t = 3.06 \cdot 10^{-7}$ s. O algoritmo de integração numérica utilizado trabalha com procedimentos para manipulação do passo de tempo e da ordem de aproximação para garantir que os erros numéricos fiquem abaixo de uma determinada tolerância. Neste estudo utilizou-se tolerâncias de integração em valor absoluto e relativo de 10^{-6} .

Depois de feita a integração com todos os modos pode-se calcular η_u^+ a uma determinada taxa de alongação em um instante de tempo por:

$$\eta_{u_pred}^+(\dot{\epsilon}, t) = \frac{1}{\dot{\epsilon}} \sum_{i=1}^N G_i (l_i^2 - l_i^{-1}) \quad (3.41)$$

Os valores preditos e os valores medidos experimentalmente são utilizados para montar uma função objetivo de mínimos quadrados:

$$F_{obj} = \sum_{k=1}^{k=L} \sum_{j=1}^{M_k} \left[\ln \left(\frac{\eta_{u_pred}^+(\dot{\epsilon}_k, t_j)}{\eta_{u_exp_kj}^+} \right) \right]^2 \quad (3.42)$$

onde L é o número de curvas a taxa de deformação constante, e M_k é o número de pontos de medida em cada uma destas curvas. Como a predição pelo modelo é resultado da soma de

alguns modos de relaxação (cinco a seis neste estudo), podem surgir serpenteamentos nas curvas de $\eta_u^+_{pred}$, devido à sobreposição destes modos. Com o intuito de suavizar estes serpenteamentos a função objetivo foi ponderada com um termo que expressa a derivada do desvio predição-medido com relação ao tempo. Além disso, deve-se chamar a atenção, que cada curva tem diferente número de pontos de medida no tempo. Isto pode resultar em uma função objetivo que dê mais peso para algumas curvas. Para eliminar isto divide-se a parcela da função objetivo relativa a cada curva, pelo número de pontos de medida que esta curva contém. Assim chega-se a função objetivo dada pela Equação (3.43).

$$F = \sum_{k=1}^{k=L} \left(\frac{1}{M_k} \sum_{j=1}^{M_k} \left[\ln \left(\frac{\eta_{u_pred}^+(\dot{\epsilon}_k, t_j)}{\eta_{u_exp_kj}^+} \right) \right]^2 \sum_{j=1}^{M_k} \left| \ln \left(\frac{\eta_{u_pred}^+(\dot{\epsilon}_k, t_j)}{\eta_{u_exp_kj}^+} \right) - \ln \left(\frac{\eta_{u_pred}^+(\dot{\epsilon}_k, t_{j-1})}{\eta_{u_exp_k_j-1}^+} \right) \right| \right) \quad (3.43)$$

3.2.3.2 Solução do problema de otimização gerado para a estimação dos parâmetros não-lineares da equação de Leonov

O problema de otimização gerado não é tão simples de resolver, pois, além de se ter dois parâmetros para cada modo de relaxação (ξ_i , ν_i), e considerando que os materiais utilizados têm cinco ou seis modos de relaxação, o comportamento da função objetivo é não convexo. Fica muito inviável utilizar um método convencional, como métodos de Levenberg-Marquadt regularizados, devido aos vários mínimos locais que podem ocorrer na função objetivo. Uma escolha possível para este tipo de problema de otimização é um método estocástico. Porém, a solução deste problema em uma única etapa por tais métodos fica muito custosa, com relação ao tempo de computação, pois se deve calcular o valor predito para a viscosidade elongacional transiente ($\eta_u^+_{pred}$). Para cada curva à uma determinada taxa de elongação isto envolve uma integração por cada modo de relaxação. Considerando que os materiais utilizados têm cinco ou seis modos de relaxação, e que para cada material tem-se em média 10 curvas à taxa de elongação constante, uma avaliação da função objetivo (considerando otimização em uma única etapa) envolveria de 50 a 70 integrações numéricas, em um tempo de aproximadamente 2s (utilizando um microcomputador pessoal com processador Intel^R CoreTM 2 Duo 2,66GHz, e com 2GB de memória RAM).

Entretanto, através de uma análise de sensibilidade constata-se que algumas curvas (à taxa de elongação constante) são mais dependentes de um modo do que outras. Isto sugere que se pode utilizar uma otimização em etapas, estimando-se um par de parâmetros (um modo) ajustando-se as curvas que mais dependem deste parâmetro. Para a escolha das curvas e do par de parâmetros a ser otimizados utilizou-se a matriz de sensibilidade dada por:

$$\mathbf{S}(\dot{\epsilon}) = \begin{bmatrix} \frac{\partial \eta_u^+(t_1, \dot{\epsilon})}{\partial \mathbf{p}} \\ \vdots \\ \frac{\partial \eta_u^+(t_M, \dot{\epsilon})}{\partial \mathbf{p}} \end{bmatrix} = \begin{bmatrix} \frac{\partial \eta_u^+(t_1, \dot{\epsilon})}{\partial \xi_1} & \frac{\partial \eta_u^+(t_1, \dot{\epsilon})}{\partial \nu_1} & \dots & \frac{\partial \eta_u^+(t_1, \dot{\epsilon})}{\partial \xi_N} & \frac{\partial \eta_u^+(t_1, \dot{\epsilon})}{\partial \nu_N} \\ \vdots & \vdots & \ddots & \vdots & \vdots \\ \frac{\partial \eta_u^+(t_M, \dot{\epsilon})}{\partial \xi_1} & \frac{\partial \eta_u^+(t_M, \dot{\epsilon})}{\partial \nu_1} & \dots & \frac{\partial \eta_u^+(t_M, \dot{\epsilon})}{\partial \xi_N} & \frac{\partial \eta_u^+(t_M, \dot{\epsilon})}{\partial \nu_N} \end{bmatrix} \quad (3.44)$$

esta matriz pode ser adimensionalizada:

$$\mathbf{S}^*(\dot{\epsilon}) = \left[\dots \frac{\xi_j}{\eta_u^+(t_i, \dot{\epsilon})} \frac{\partial \eta_u^+(t_i, \dot{\epsilon})}{\partial \xi_j} \frac{\nu_j}{\eta_u^+(t_i, \dot{\epsilon})} \frac{\partial \eta_u^+(t_i, \dot{\epsilon})}{\partial \nu_j} \dots \right] \quad (3.45)$$

por conveniência pode-se escrevê-la como:

$$\mathbf{S}^*(\dot{\epsilon}) = [\mathbf{s}_{\xi_{-1}} \quad \mathbf{s}_{\nu_{-1}} \quad \dots \quad \mathbf{s}_{\xi_{-N}} \quad \mathbf{s}_{\nu_{-N}}] \quad (3.46)$$

para cada modo de relaxação calcula-se o escalar:

$$s_j^*(\dot{\epsilon}) = \frac{\left(\|\mathbf{s}_{\xi_{-j}}\| + \|\mathbf{s}_{\nu_{-j}}\| \right)}{\min_{i=1}^N \left(\|\mathbf{s}_{\xi_{-j}}\| + \|\mathbf{s}_{\nu_{-j}}\| \right)} \quad (3.47)$$

Quanto maior for a dependência de $\eta_{u \text{ pred}}^+$ com os parâmetros não-lineares de um determinado modo de relaxação, maiores serão os valores dos escalares s_j^* para a taxa de deformação correspondente a curva predita. Além do mais, se para a curva predita houver algum modo que não tenha nenhuma, ou pouca sensibilidade, maiores serão os valores s_j^* para os outros modos. Para a escolha do modo a ser estimado, identifica-se em qual modo ocorre o máximo valor deste escalar, no conjunto de todas as taxas de alongação, ou seja:

$$\max_{j=1}^N \left(\max_{k=1}^L (s_j^*(\dot{\epsilon}_k)) \right) \quad (3.48)$$

Escolhido o j -ésimo par de parâmetros (ξ_j, ν_j) , escolhe-se algumas curvas a taxa de deformação constante (o número depende da quantidade de curvas disponíveis), as quais apresentam os maiores valores de s_j^* para o par de parâmetros escolhido. Então se ajusta as curvas escolhidas por um método estocástico para busca do par de parâmetros escolhidos, e refina-se esta solução com um método determinístico. Após a primeira escolha, escolhe-se outro modo e outras curvas, aplica-se o método estocástico com as curvas e o modo recentemente escolhidos, e refina-se esta solução com um método determinístico englobando todas as curvas e todos os modos já escolhidos. Repete-se isto até que todas as curvas e todos os modos tenham sido escolhidos. O método determinístico utilizado foi uma Programação Quadrática Sequencial (SQP), com busca em linha. Os limites superior e inferior são, respectivamente, 10 e 10^{-10} , e foram escolhidos para evitar soluções não físicas e problemas de precisão de cálculo. Como método de busca estocástico utilizou-se o método de Busca Aleatória Adaptativa (SECCHI e PERLINGEIRO, 1989). Devido ao fato de os parâmetros não-lineares poderem apresentar variação de algumas décadas, utiliza-se o logaritmo destes parâmetros como variáveis de busca, $\ln(\xi_j)$ e $\ln(\nu_j)$. Ressalta-se que a solução tem um valor assintótico quando os parâmetros não-lineares tendem a zero. Por isso, antes de qualquer análise de sensibilidade e do início de qualquer procedimento de busca, caso algum parâmetro tenha valor máximo de $\|\mathbf{s}_{\xi_{-j}}\|$ ou $\|\mathbf{s}_{\nu_{-j}}\|$, em todas as curvas, menor que 10^{-2} e o valor deste parâmetro seja menor que 10^{-1} , seu valor é aumentado em 10 vezes. Este procedimento é

repetido no parâmetro até que pelo menos para uma das curvas de η_u^+ o parâmetro apresente valor de $\|\mathbf{s}_{\xi_j}\|$ ou $\|\mathbf{s}_{\nu_j}\|$ igual ou superior a 10^{-2} .

3.2.3.3 *Calculo das matrizes de sensibilidade e de covariância para a estimação dos parâmetros não-lineares da equação de Leonov*

A variável a ser ajustada, η_u^+ , é uma variável transiente, sendo obtida através da solução de equações diferenciais ordinárias com relação ao tempo. Para o cálculo da matriz de sensibilidade, é preciso uma análise do sistema dinâmico associado. Cada linha da matriz de sensibilidade representa o gradiente da viscosidade elongacional transiente com relação aos parâmetros:

$$\nabla_{\mathbf{p}} \eta_u^+ = \begin{bmatrix} \frac{\partial \eta_u^+}{\partial \xi_1} & \frac{\partial \eta_u^+}{\partial \nu_1} & \dots & \frac{\partial \eta_u^+}{\partial \xi_N} & \frac{\partial \eta_u^+}{\partial \nu_N} \end{bmatrix} \quad (3.49)$$

Pela regra da cadeia é possível escrever:

$$\frac{\partial \eta_u^+}{\partial \xi_j} = \frac{\partial l_j}{\partial \xi_j} \frac{G_j(2l_j^3 + 1)}{l_j^2 \dot{\epsilon}} \quad (3.50)$$

$$\frac{\partial \eta_u^+}{\partial \nu_j} = \frac{\partial l_j}{\partial \nu_j} \frac{G_j(2l_j^3 + 1)}{l_j^2 \dot{\epsilon}} \quad (3.51)$$

As equações diferenciais ordinárias do sistema dinâmico associado podem ser escritas como:

$$F(l_j', l_j, \xi_j, \nu_j) = \frac{dl_j}{dt^*} - f(l_j, \xi_j, \nu_j) = 0 \quad (3.52)$$

$$f(l_j, \xi_j, \nu_j) = \left(We l_j - 2b^*(l_j, \xi_j, \nu_j) \frac{(l_j^4 + l_j^3 - l_j - 1)}{3l_j} \right) \exp(t^*)$$

onde $l_j' = \frac{dl_j}{dt^*}$. Aplicando a regra da cadeia chega-se à:

$$\frac{\partial F}{\partial l_j'} \begin{bmatrix} \frac{\partial l_j'}{\partial \xi_j} \\ \frac{\partial l_j'}{\partial \nu_j} \end{bmatrix} + \frac{\partial F}{\partial l_j} \begin{bmatrix} \frac{\partial l_j}{\partial \xi_j} \\ \frac{\partial l_j}{\partial \nu_j} \end{bmatrix} + \begin{bmatrix} \frac{\partial F}{\partial \xi_j} \\ \frac{\partial F}{\partial \nu_j} \end{bmatrix} = \mathbf{0} \quad (3.53)$$

ou:

$$\frac{\partial F}{\partial l_j'} \frac{d}{dt^*} \begin{bmatrix} \frac{\partial l_j}{\partial \xi_j} \\ \frac{\partial l_j}{\partial \nu_j} \end{bmatrix} + \frac{\partial F}{\partial l_j} \begin{bmatrix} \frac{\partial l_j}{\partial \xi_j} \\ \frac{\partial l_j}{\partial \nu_j} \end{bmatrix} + \begin{bmatrix} \frac{\partial F}{\partial \xi_j} \\ \frac{\partial F}{\partial \nu_j} \end{bmatrix} = \mathbf{0} \quad (3.54)$$

Obtendo-se as derivadas parciais da Equação (3.52):

$$\frac{\partial F}{\partial l_j'} = 1 \quad ; \quad \frac{\partial F}{\partial l_j} = -\frac{\partial f}{\partial l_j} \quad ; \quad \begin{bmatrix} \frac{\partial F}{\partial \xi_j} \\ \frac{\partial F}{\partial v_j} \end{bmatrix} = -\begin{bmatrix} \frac{\partial f}{\partial \xi_j} \\ \frac{\partial f}{\partial v_j} \end{bmatrix} \quad (3.55)$$

chega-se ao seguinte problema de valor inicial:

$$\frac{d}{dt^*} \begin{bmatrix} \frac{\partial l_j}{\partial \xi_j} \\ \frac{\partial l_j}{\partial v_j} \end{bmatrix} = \frac{\partial f}{\partial l_j} \begin{bmatrix} \frac{\partial l_j}{\partial \xi_j} \\ \frac{\partial l_j}{\partial v_j} \end{bmatrix} + \begin{bmatrix} \frac{\partial f}{\partial \xi_j} \\ \frac{\partial f}{\partial v_j} \end{bmatrix} \quad ; \quad \begin{bmatrix} \frac{\partial l_j}{\partial \xi_j} \\ \frac{\partial l_j}{\partial v_j} \end{bmatrix} (t^* = t_0^*) = \mathbf{0} \quad (3.56)$$

As derivadas da função $f(l_j, \xi_j, v_j)$, são dadas por:

$$\frac{\partial f}{\partial l_j} = \left(We + \frac{2}{3l_j} \left(\left(b^* - \frac{\partial b^*}{\partial l_j} \right) (l_j^4 + l_j^3 - l_j - 1) - b^* (4l_j^3 + 3l_j^2 - 1) \right) \right) \exp(t^*) \quad (3.57)$$

$$\frac{\partial f}{\partial \xi_j} = -\frac{2}{3l_j} \frac{\partial b^*}{\partial \xi_j} (l_j^4 + l_j^3 - l_j - 1) \exp(t^*) \quad (3.58)$$

$$\frac{\partial f}{\partial v_j} = -\frac{2}{3l_j} \frac{\partial b^*}{\partial v_j} (l_j^4 + l_j^3 - l_j - 1) \exp(t^*) \quad (3.59)$$

As derivadas da função $b(I_1, I_2)$ adimensional são dadas por:

$$I_1 - 3 = l_j^2 + \frac{2}{l_j} - 3 \quad (3.60)$$

$$\frac{\partial b^*}{\partial l_j} = \frac{1}{2} \left(l_j - \frac{1}{l_j^2} \right) \left(\frac{-\xi_j \exp(-\xi_j \sqrt{I_1 - 3})}{2\sqrt{I_1 - 3}} + \frac{v_j}{v_j(I_1 - 3) + 1} \left(\cosh[v_j(I_1 - 3)] - \frac{\sinh[v_j(I_1 - 3)]}{v_j(I_1 - 3) + 1} \right) \right) \quad (3.61)$$

$$\frac{\partial b^*}{\partial \xi_j} = -\frac{1}{4} \sqrt{I_1 - 3} \exp(-\xi_j \sqrt{I_1 - 3}) \quad (3.62)$$

$$\frac{\partial b^*}{\partial v_j} = \frac{I_1 - 3}{4v_j(I_1 - 3) + 1} \left(\cosh[v_j(I_1 - 3)] - \frac{\sinh[v_j(I_1 - 3)]}{v_j(I_1 - 3) + 1} \right) \quad (3.63)$$

Para o cálculo da matriz de covariância dos parâmetros, é necessário montar uma matriz de sensibilidade global, que envolva todos os pontos de tempo, de cada curva à taxa de

deformação constante, que tenham sido utilizados no procedimento de ajuste. Neste estudo ela foi montada da seguinte forma:

$$\mathbf{S}_{global} = \begin{bmatrix} \mathbf{S}(\dot{\epsilon}_1) \\ \vdots \\ \mathbf{S}(\dot{\epsilon}_L) \end{bmatrix} = \begin{bmatrix} \nabla_{\mathbf{p}} \eta_u^+(t_1, \dot{\epsilon}_1) \\ \vdots \\ \nabla_{\mathbf{p}} \eta_u^+(t_{M_1}, \dot{\epsilon}_1) \\ \vdots \\ \nabla_{\mathbf{p}} \eta_u^+(t_1, \dot{\epsilon}_L) \\ \vdots \\ \nabla_{\mathbf{p}} \eta_u^+(t_{M_L}, \dot{\epsilon}_L) \end{bmatrix} \quad (3.64)$$

sendo que a matriz de covariância das medidas experimentais \mathbf{V}_y , considerando que as medidas não estão correlacionadas, é dada pela matriz diagonal:

$$\mathbf{V}_y = \text{diag} \left[\sigma^2(\eta_u^+(t_1, \dot{\epsilon}_1)) \quad \dots \quad \sigma^2(\eta_u^+(t_{M_1}, \dot{\epsilon}_1)) \quad \dots \right. \\ \left. \dots \quad \sigma^2(\eta_u^+(t_1, \dot{\epsilon}_L)) \quad \dots \quad \sigma^2(\eta_u^+(t_{M_L}, \dot{\epsilon}_L)) \right] \quad (3.65)$$

Assim pode-se calcular a matriz de covariância dos parâmetros:

$$\mathbf{V}_\alpha = \left(\mathbf{S}_{global}^T \mathbf{V}_y^{-1} \mathbf{S}_{global} \right)^{-1} \quad (3.66)$$

3.3 Manufatura de chapas co-extrudadas

Testaram-se experimentalmente algumas condições de co-extrusão, com o intuito de verificar a ocorrência de instabilidades interfaciais. Os resultados obtidos foram analisados e comparados com variáveis obtidas por simulações computacionais destes experimentos.

3.3.1 Equipamento para co-extrusão

O equipamento de co-extrusão utilizado para manufatura das chapas co-extrudadas, encontra-se no Centro de Tecnologia em Estirênicos, da Innova S.A.. Um esquema deste equipamento pode ser visualizado nas Figuras 3.10 e 3.11, e consiste em:

- Uma extrusora principal;
- Uma extrusora auxiliar;
- Um sistema que combina as duas correntes de fundido em camadas;
- Uma matriz plana;
- Calandras para resfriamento e acabamento;
- Esteira de transporte;
- Sistema de bobinamento.

A extrusora principal possui uma rosca com zona de degasagem e diâmetro externo de aproximadamente 90 mm. Roscas com zona de degasagem são apropriadas para

processamento de materiais estirênicos, removendo monômero residual e água. A extrusora principal possui sete zonas de aquecimento providas de resistências elétricas e sopradores, com os quais se controla a temperatura de cada zona. Esta extrusora pode operar a uma rotação máxima de 150 rpm alcançando uma produtividade de 300 kg/h, sendo que o equipamento pode operar normalmente em rotações de 40 a 150 rpm. A extrusora auxiliar tem tamanho e capacidade bem menores que a extrusora principal, e possui uma rosca recíproca simples, sem zona de degasagem. Também possui apenas três zonas de aquecimento, com funcionamento similar às zonas da extrusora principal. Esta extrusora auxiliar pode operar a uma rotação máxima de 75 rpm alcançando uma produtividade de 130g/min. Este arranjo de extrusoras é apropriado para co-extrudar chapas consistindo de, uma camada principal correspondente a mais de 90% da espessura, e uma fina camada correspondente a pouco mais de 5% da espessura.

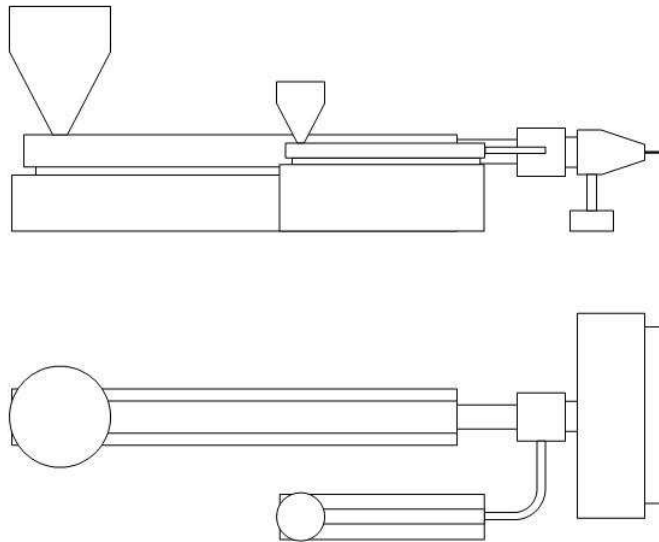


Figura 3.10: : Esquema do equipamento de co-extrusão: extrusora principal, co-extrusora, sistema combinador, e matriz.

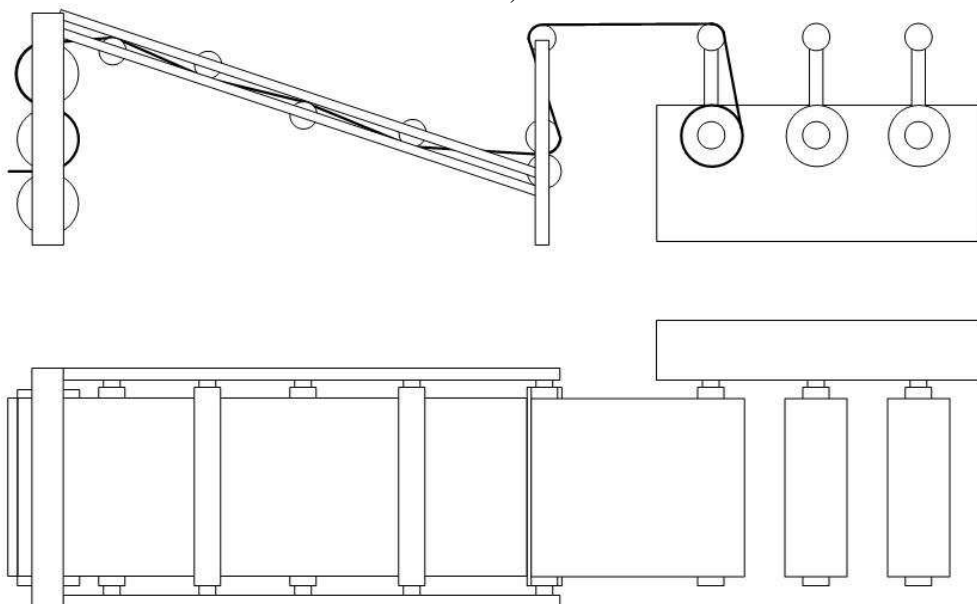


Figura 3.11: Esquema do equipamento de co-extrusão: calandras, esteira e bobinadores.

O sistema que combina as duas correntes de fundido é mostrado nas Figuras 3.12, 3.13 e 3.14. Após sair da extrusora principal o fundido passa por um conjunto de telas com abertura na escala Tyler de 20/60/80/80/20, a qual é suportada por uma placa com espessura de 1/2" com vários furos de 4 mm de diâmetro. Estas telas são para reter partículas que possam causar danos a matriz. A montante do conjunto de telas há um medidor de pressão, no qual pode-se ler a pressão adquirida pelo fundido ao passar pela extrusora. A jusante deste conjunto há um medidor de temperatura em contato direto com o fundido, medindo assim a

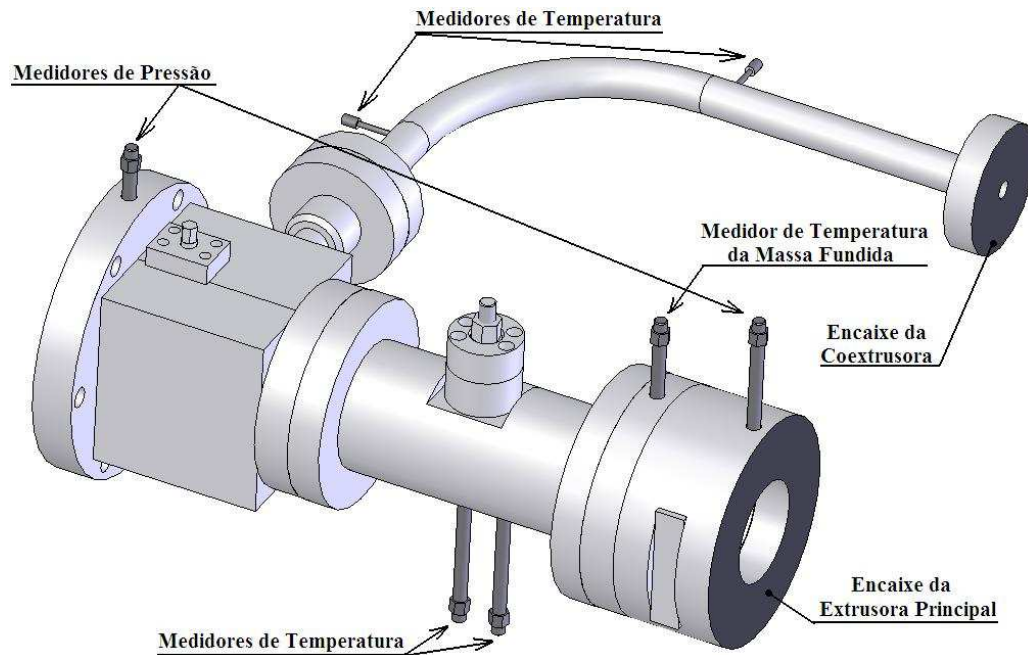


Figura 3.12: Canais que acoplam as extrusoras a matriz. A extrusora principal e a co-extrusora encaixam nas áreas mostradas.

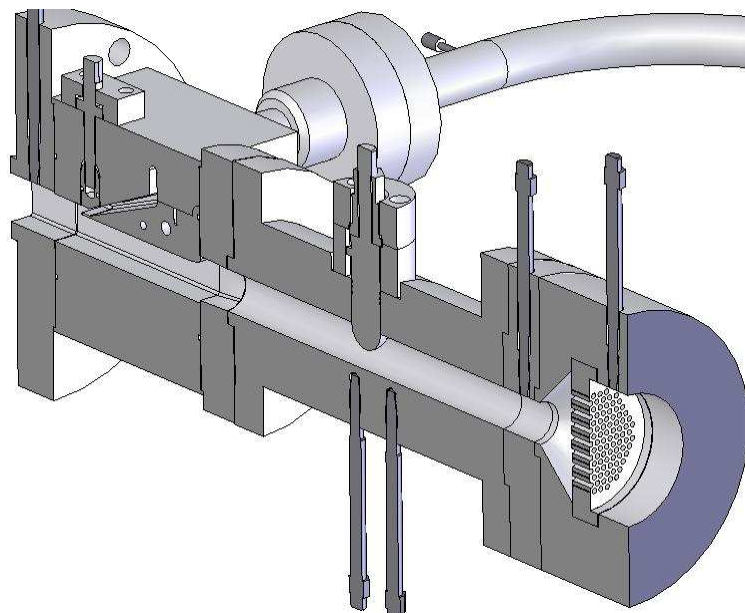


Figura 3.13: Vista em corte para visualização do canal por onde flui o fundido proveniente da extrusora principal. A geometria do porta-telas é meramente ilustrativa, pois não foi possível abrir este dispositivo.

real temperatura da massa fundida. Após passar o conjunto de telas e medidores, o fundido entra em um duto com diâmetro de 1¼” e comprimento de aproximadamente 300 mm. Este duto acopla a saída da extrusora à entrada do *bloco de alimentação*, e será chamado de acoplador. Mais ou menos na metade do acoplador há uma peça chamada obturador, a qual é semelhante a uma válvula. A função do obturador é causar certa restrição ao fluxo que amorteeça as oscilações de pressão provenientes de pulsação da rosca. O acoplador é ligado ao *bloco de alimentação* por um flange, no qual o orifício por onde o fundido escoa muda suavemente de seção transversal circular para retangular. As temperaturas das zonas do acoplador e do dispositivo no qual são montadas as telas são controladas separadamente por aquecimento com resistências elétricas. No entanto estas temperaturas não representam a real temperatura do fundido, pois os sensores não ficam em contato com o fundido, sendo separados deste por uma parede de 5 a 8 mm.

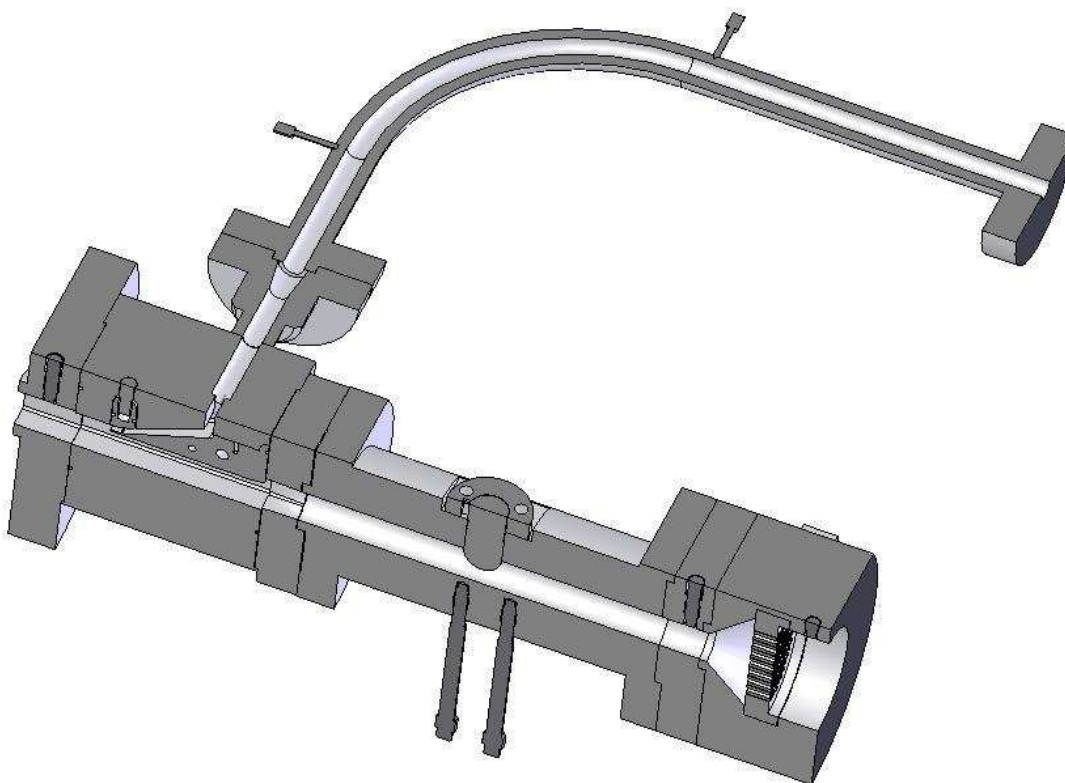


Figura 3.14: Vista em corte para visualização do canal por onde flui o fundido proveniente da extrusora principal e da co-extrusora.

Ao sair da extrusora auxiliar o fundido passa por um conjunto porta-telas similar ao existente na saída da extrusora principal. Ao contrário da saída da extrusora principal, na saída da extrusora auxiliar não há medidor de pressão nem de temperatura de massa. Após passar o conjunto de telas, o fundido entra em um duto com diâmetro de 11/16” e comprimento de aproximadamente 700 mm. Também será chamado de acoplador. Este acoplador entrega o fundido ao *bloco de alimentação*. Similar a saída da extrusora principal, o porta telas e o acoplador da extrusora auxiliar tem suas temperaturas controladas por aquecimento com resistências elétricas. Neste caso há três zonas de aquecimento, uma no dispositivo porta telas, e outras duas no acoplador.

As correntes fundidas, provenientes das duas extrusoras, são combinadas no *bloco de alimentação* em uma corrente com duas camadas, em um duto quadrado. O *bloco de alimentação* tem sua temperatura controlada por aquecimento com resistências elétricas. No entanto, o controle de temperatura fica restrito a temperatura da matriz, pois esta é um grande bloco de metal, muito maior que o *bloco de alimentação*, e é ligada quase que diretamente a este. Entre o *bloco de alimentação* e a matriz há um flange no qual está montado um medidor de pressão do fundido. Passando o *bloco de alimentação*, a corrente bi-camada de fundido entra na matriz plana, onde é espalhada, tomando a forma dos lábios da matriz, os quais têm aproximadamente 1,2 m de largura, e 1,5 mm de espessura. Na Figura 3.15 é mostrado um desenho detalhado do *bloco de alimentação*.

Ao sair da matriz a chapa ainda fundida é puxada pelo conjunto de calandras de resfriamento e acabamento. Este consiste em três rolos de metal com aproximadamente 70mm de diâmetro cada um, com superfície lisa e aspecto cromado. A chapa passa pelo espaço entre o rolo do meio e o inferior, sobe aderida ao rolo do meio, passa pelo espaço entre o rolo do meio e o superior, sobe aderida ao rolo superior, e é entregue a esteira. Na esteira a chapa é conduzida por rolos de apoio, sendo puxada por um par de rolos que se encontra no final desta. Após os rolos puxadores a chapa é bobinada. Na esteira a chapa sofre um último resfriamento por convecção natural com o ar.

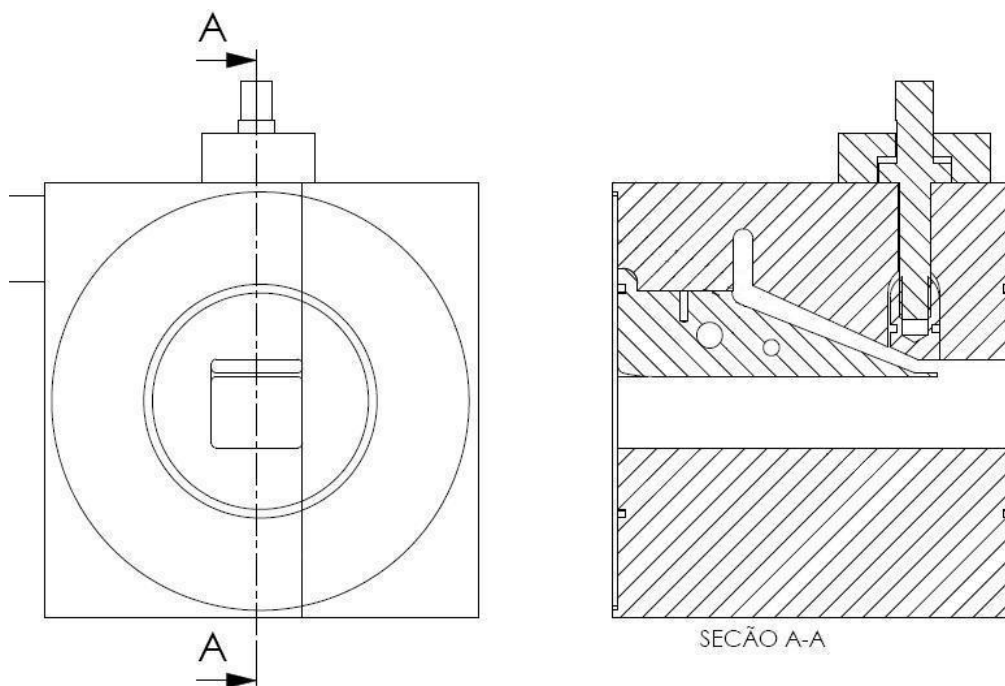


Figura 3.15: Dimensões dos canais do *bloco de alimentação*.

3.3.2 Testes de co-extrusão

Estes testes consistiram na produção de chapas co-extrudadas, utilizando diferentes combinações de materiais, para dar origem a chapas formadas por uma camada principal e uma capa de brilho correspondendo a menos de 5% da espessura da chapa. Não foram

realizados testes com o HIPS2 como capa de brilho pelo fato de este ser um material fosco, que não pode ser utilizado como camada de brilho em aplicações comerciais. Além disto, o HIPS2 foi o único material utilizado como camada principal da chapa nestes experimentos. Os motivos para a escolha das combinações dos materiais nos testes realizados aqui são expostos na seção 3.1.1.

A primeira parte destes experimentos consistiu em ajustar a máquina para que se obtivesse continuidade no processo, dentro dos limites operacionais recomendáveis. Tal ajuste foi feito variando, principalmente, as temperaturas da matriz, a abertura dos lábios e da barra restritora, e o sincronismo e a abertura entre as calandras. Devido ao fato de utilizarmos em todos os experimentos apenas um material para a camada principal da chapa, pôde-se ajustar estes fatores para qualquer combinação com capa de brilho e utilizá-la em todos os experimentos.

Com o intuito de facilitar a identificação visual das instabilidades, caso estas ocorressem, adicionou-se pigmento ao material da capa de brilho. O pigmento, na forma de *master batch*, foi adicionado em quantidades muito pequenas. Considerou-se neste estudo que sua adição não altera as propriedades reológicas do material. Chama-se atenção para o fato de que, mesmo que o HIPS1 não seja um material transparente, a visualização de alguma marca devida a variações de espessura da capa de brilho formada por este, não é prejudicada, pois esta capa é muito fina.

Devido a certas restrições experimentais, o único parâmetro que nos permite fazer alguma correlação com a espessura da capa de brilho é a rotação da extrusora auxiliar. A espessura não pôde ser medida, pois devido às instabilidades interfaciais, a interface entre os materiais fica extremamente ondulada, tornando inviável um mapeamento da espessura através de medições em cortes transversais. Também não foi possível inferir uma relação entre queda de pressão e vazão da extrusora auxiliar, similar à utilizada para a extrusora principal, pois não se contava com medidores de pressão instalados nos pontos necessários.

3.3.3 Determinação das curvas de vazão da extrusora principal

Para a determinação da vazão de material utilizou-se a curva pressão \times vazão do conjunto de alimentação da matriz, a qual foi obtida experimentalmente. Os dados de pressão foram obtidos com os medidores localizados na saída da extrusora principal e na entrada da matriz (Figura 3.12). O caminho de escoamento no conjunto de alimentação, que fica entre estes dois medidores, tem um comprimento longo o suficiente e conta com dois obstáculos significativos, um conjunto de telas e um obturador. Desta forma a queda de pressão no conjunto de alimentação é grande o suficiente para permitir indicações desta com a precisão requerida. Cada ponto da curva pressão \times vazão foi determinado arbitrando-se uma velocidade de rotação da rosca da extrusora principal, coletando-se por aproximadamente um minuto a massa de fundido que sai nos lábios da matriz, e medindo-se a queda de pressão neste período. Para cada ponto foram coletados três montantes de massa fundida. Na obtenção dos dados para construção da curva pressão \times vazão do conjunto de alimentação, cuidou-se

para que as temperaturas no percurso do material, bem como a temperatura da massa fundida (termopar em contato direto com o fundido) ficassem próximas às condições utilizadas durante teste de manufatura de chapas. O material utilizado neste experimento foi o HIPS2, pois este foi o único componente utilizado na camada principal da chapa.

3.4 Obtenção do campo de tensões

O objetivo desta metodologia é a obtenção da quantidade $TNSD$, a ser utilizada no critério de estabilidade interfacial, o qual será a base da análise das condições de processamento utilizadas nos experimentos de co-extrusão. Como descrito na seção 2.4, esta quantidade é obtida do campo de tensões próximo ao ponto de encontro das camadas. O problema a ser resolvido é um escoamento bidimensional de polímero fundido na região do *bloco de alimentação*. A geometria utilizada no problema bidimensional é mostrada na Figura 3.16, na qual se tem os canais do bloco de alimentação. A largura do canal de saída, após o encontro entre os materiais, foi aumentada para que a condição de contorno da saída não causasse efeitos numéricos indesejados na solução.

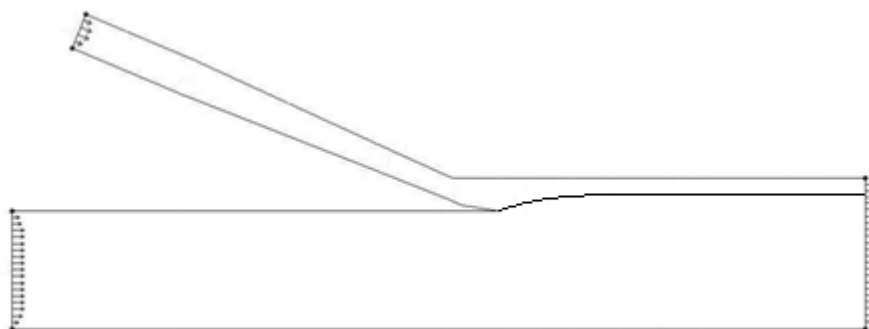


Figura 3.16: Domínio bidimensional do problema de escoamento no bloco de alimentação.

Para contornar dificuldades relativas ao acoplamento velocidade-tensão, foi utilizado um procedimento alternativo para o cálculo numérico do campo de tensões. O campo de velocidades e a posição da interface foram calculados através da solução da equação da quantidade de movimento na qual o material é descrito como Fluido Newtoniano Generalizado de *Carreau-Yasuda*. Tal problema foi resolvido utilizando o software comercial Flow2000TM, o qual tem implementada uma formulação bidimensional do método de elementos finitos (MEF). A partir deste campo de velocidades calcula-se pela equação constitutiva de *Leonov* um novo campo de tensões a partir do qual se calcula o valor da $TNSD$. Esta alternativa é sugerida por ZATLOUKAL (2005a), o qual justifica esta escolha nos resultados de MATSUNAGA *et al.* (1998). De acordo com este, o campo de velocidades e a posição da interface, em fluxos confluentes em matrizes, são influenciados principalmente pelos efeitos viscosos, e muito pouco pelos efeitos elásticos.

Para o cálculo das tensões pela equação de *Leonov* é utilizada uma formulação de volumes finitos (MVF). A malha computacional utilizada para a solução do campo de tensões pela equação de *Leonov* é equivalente a utilizada para a solução do campo de velocidades.

Esta malha é composta por blocos em formato de quadriláteros, unidos de maneira a descrever a forma do domínio. Cada quadrilátero é dividido de maneira a obter os mesmos pontos discretos da malha utilizada para a solução do campo de velocidades. É utilizado para isto um sistema de coordenadas ortogonalizadas, sendo que, para cada quadrilátero é utilizada uma transformação Lagrangeana bilinear. O sistema de coordenadas ortogonais facilita, do ponto de vista de programação, a diferenciação e a formulação das equações lineares de balanço utilizadas no método de volumes finitos. Os dados pontuais de velocidade são retirados da solução obtida no software comercial. Infelizmente os recursos de exportação de dados do Flow2000TM são limitados, não sendo possível exportar os dados nos nós da malha. Por isso, os dados exportados foram interpolados na malha do MVF, utilizando uma interpolação bilinear, que é regularizada por uma suavização no gradiente, ou laplaciano do campo interpolado. As equações lineares da interpolação e da regularização são resolvidas por uma formulação de mínimos quadrados. As componentes do gradiente da velocidade são aproximadas por diferenças centrais a partir do campo de velocidade interpolado.

3.4.1 Utilização do software comercial para solução do campo de velocidades

Devido a dificuldades numéricas no acoplamento entre o campo de tensões e de velocidade, que geralmente ocorrem em problemas de escoamento quando se utiliza equações constitutivas viscoelásticas, será utilizado o modelo constitutivo de *Carreau-Yasuda* no cálculo do campo de velocidades com um software comercial. Tal campo será utilizado para calcular o campo de tensões por outro modelo constitutivo mais adequado a prever fenômenos alongacionais. Esta aproximação já foi utilizada em outros trabalhos encontrados na literatura (ZATLOUKAL *et al* 2001, 2005).

O software comercial utilizado é o pacote Flow2000TM 5.02 da Compuplast. Este é um software modular, o qual tem diferentes módulos para a simulação de diferentes etapas e tipos de processos de extrusão, como extrusão de perfis, chapas em matriz plana, filmes tubulares soprados, plastificação do material na rosca, resfriamento por rolos, etc. Um dos módulos do Flow2000TM 5.02 é o 2DFEM, o qual resolve problemas de escoamento não-isotérmico de polímeros pseudoplásticos em duas dimensões. Simulações de escoamentos em geometrias genéricas, em duas dimensões, para coordenadas cartesianas (x,y) e axissimétricas (r,z) , podem ser computadas, trazendo como resultado os campos de velocidades, pressão, temperatura, tensões, e outras variáveis, no domínio estudado. As propriedades do fluido são tomadas a partir do banco de dados de materiais do pacote, no qual o usuário pode definir seus materiais a partir de medidas experimentais de propriedades reológicas e térmicas, podendo ser realizadas simulações com fluido newtoniano generalizado. É permitido trabalhar com diferentes tipos de condições de contorno, entre estas, superfícies livres e interfaces entre materiais. Este último tipo é adequado para o estudo do processo de co-extrusão.

A definição e solução de um problema ao utilizar este módulo consistem em uma seqüência de passos que é muito comum em softwares deste tipo: criação da geometria, definição das condições de contorno, geração da malha, definição do(s) material(is), definição

parâmetros de solução e a solução propriamente dita. Por fim, os resultados podem ser visualizados em um pós-processador.

As geometrias base do programa de desenho do software são quadriláteros convexos. Sendo assim, se o usuário quiser definir uma geometria qualquer, deverá fazê-lo de forma que esta possa ser definida por uma série de quadriláteros ligados entre si. Um exemplo de como criar uma geometria no editor de geometrias do 2DFEM é mostrada na Figura 3.17. Após definir os quadriláteros, deve-se atribuir o material correspondente ao escoamento em cada um dos quadriláteros. Isso se torna importante quando se trabalha com interfaces, como por exemplo, em processos de co-extrusão. É claro que a atribuição do material deve ser consistente, de forma que cada material possa ter um canal de escoamento limitado ou por interfaces com outros materiais, ou com paredes e interfaces com outros materiais.

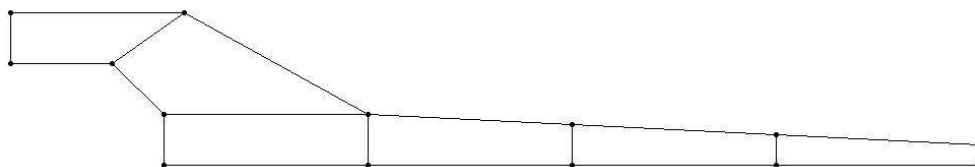


Figura 3.17: Exemplo de criação de geometria no Flow2000™.

Com a geometria criada o programa gera uma malha estruturada de elementos finitos com elementos triangulares de seis nós. Pode-se dizer que o programa gera uma malha em blocos, sendo que cada bloco corresponde a um quadrilátero da geometria. Na Figura 3.18 é ilustrado um bloco que serve de base para a criação da malha. A malha é criada de forma que cada aresta comum a dois quadriláteros tenha o mesmo número de elementos adjacentes. Cada aresta de um mesmo quadrilátero deve ter o mesmo número de elementos que sua aresta oposta, sendo que a razão entre a altura de cada camada de elementos e o comprimento da aresta é a mesma. Também é possível concentrar as camadas de elementos próximos a uma aresta. A malha criada para a geometria da Figura 3.17 é mostrada na Figura 3.19.

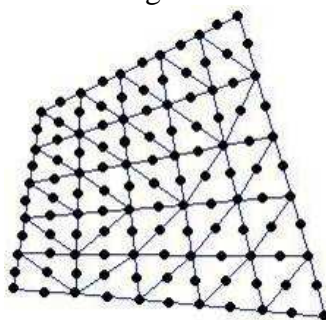


Figura 3.18: Ilustração de um bloco-base de malha do módulo 2DFEM do Flow2000.

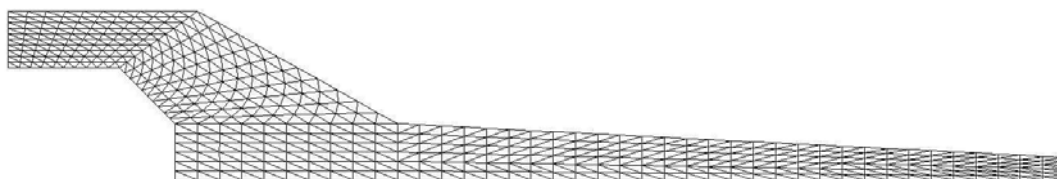


Figura 3.19: Exemplo de criação de malha no Flow2000™.

Definidas a geometria, malha, condições de contorno, materiais e as tolerâncias de convergência, pode-se rodar a simulação, durante a qual o *solver* do programa irá resolver os campos de velocidades, pressão e temperatura. Infelizmente os recursos de exportação de dados do Flow2000™ são escassos, não sendo possível exportar o campo de variáveis com o valor de cada variável em cada ponto nodal da malha. O único recurso possível para exportação é traçar linhas, as quais podem ser definidas por retas ou linhas de corrente, e importar uma tabela com a posição dos pontos compondo a linha traçada e o valor da variável nestes pontos. Um exemplo desse procedimento é mostrado na Figura 3.20. No domínio de interesse marca-se um ponto de interesse, por onde passa uma determinada linha de corrente. Então abre-se uma janela que mostra um gráfico da variável escolhida em função da posição

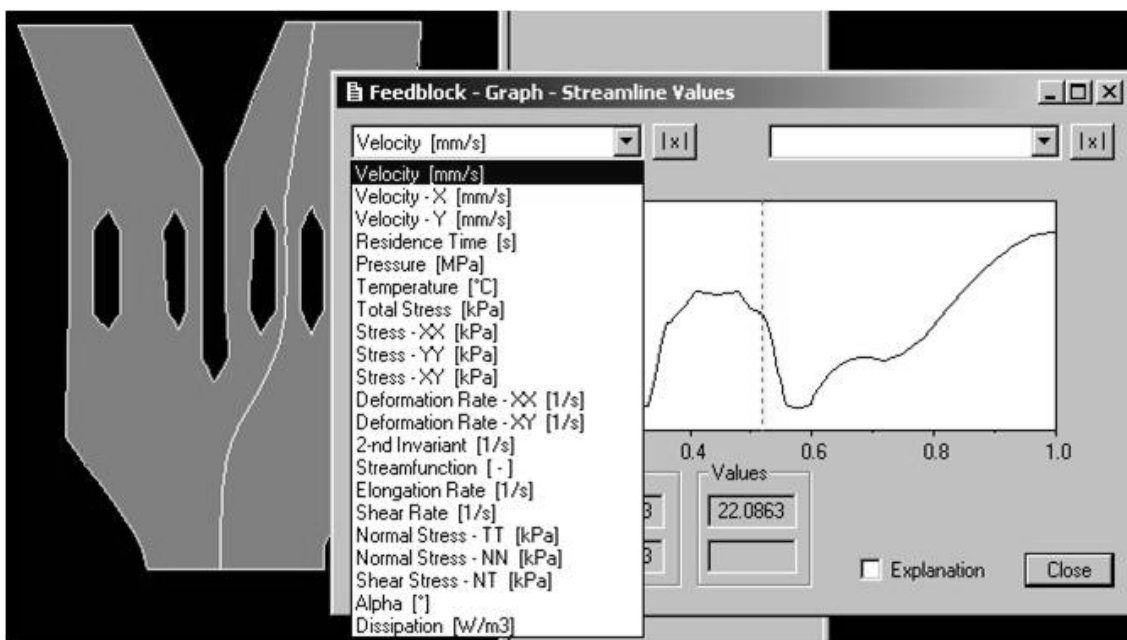


Figura 3.20: Exemplo de exportação de dados do módulo 2DFEM por linhas de corrente.

```

Valor da função linha de corrente
Variável
Posição coordenada Y (mm)
Posição coordenada X (mm)
Posição ao longo da linha (mm)
Posição relativa longo da linha
  
```

Figura 3.21: Exemplo de arquivo de dados ASCII criado ao exportar dados do módulo 2DFEM por linhas de corrente.

relativa ao longo da linha de corrente. A partir desta janela pode-se exportar para um arquivo ASCII os valores da variável escolhida nos pontos escolhidos pelo software para a construção do gráfico. Nos estudos realizados, foi observado que o software geralmente escolhe dois pontos para cada elemento que a linha cruza. A estrutura do arquivo de dados criado é mostrada na Figura 3.21. Se deseja-se exportar o campo definido em toda a geometria, pode-se então traçar tantas linhas de corrente quantas forem necessárias para descrever o campo em todos os elementos. No caso do procedimento proposto, além desta etapa de exportação, também foi necessário um procedimento para levar os pontos exportados para os pontos da malha criada.

3.4.2 Geração da malha estruturada por sistema de coordenadas ortogonais

Tentou-se reproduzir a malha computacional utilizada pelo Flow2000TM, a qual é composta por quadriláteros, unidos de maneira a descrever a forma do domínio. Cada quadrilátero é dividido de maneira a obter os mesmos pontos da malha do Flow2000TM. Para facilitar a implementação de um método de volumes finitos, optou-se por utilizar elementos quadriláteros com quatro nós, cada um numa extremidade. É utilizado para isto um sistema de coordenadas ortogonalizadas, para cada quadrilátero é utilizada uma transformação Lagrangeana bilinear e, se for o caso, transformações para concentração de elementos junto às bordas dos quadriláteros, as quais estão descritas na seção 2.7.1.

Para formar uma malha ortogonal no domínio computacional que mapeie todo o domínio físico, prossegue-se da seguinte maneira:

- Escolhe-se um vértice de referência, ao qual será atribuído a origem do plano computacional ($\xi=0, \eta=0$);
- Então se gera a malha no quadrilátero que tem este ponto como vértice, utilizando-se a interpolação lagrangeana bilinear e as transformações de concentração de malha, se for o caso;
- Após isso parte-se para um quadrilátero que tenha uma aresta em comum com o anterior, e faz-se as transformações necessárias para levá-lo ao domínio computacional;
- No domínio computacional desloca-se este quadrilátero para que os elementos de sua aresta em comum com o primeiro coincidam nas coordenadas do plano computacional (ξ, η).

O deslocamento não causa nenhuma mudança nas métricas de transformação, pois estas são quantidades diferenciais. Para os pontos pertencentes às arestas comuns dos quadriláteros, as métricas são dadas pelas médias das métricas computadas com os quadriláteros adjacentes. Um esquema do procedimento acima é mostrado na Figura 3.22.

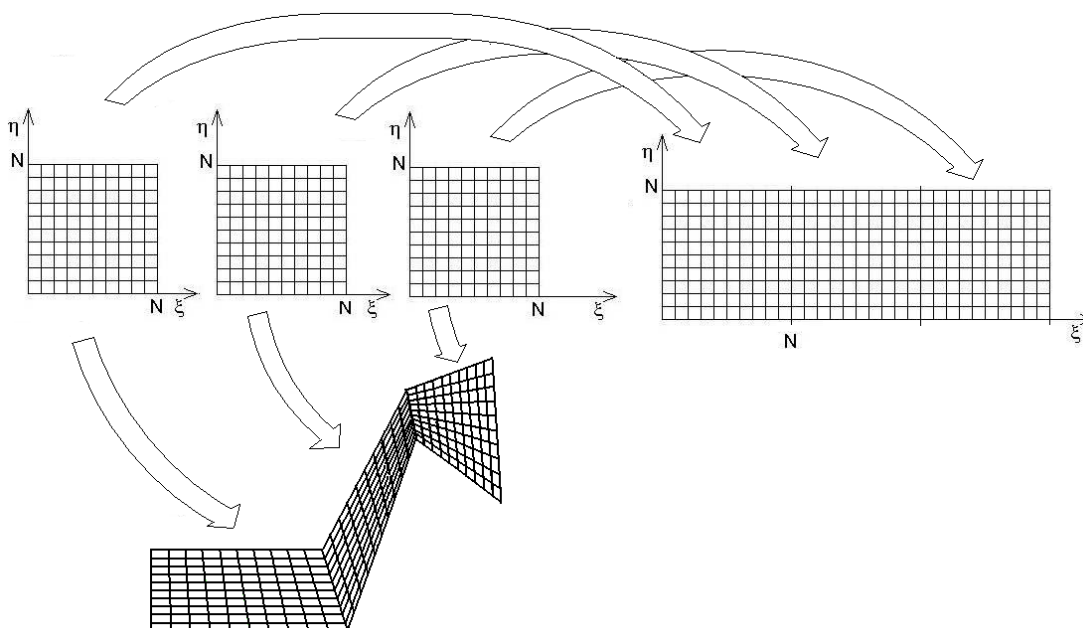


Figura 3.22: União dos blocos da malha computacional.

3.4.3 Importação do campo de velocidades do software comercial para a malha gerada

Os dados pontuais de velocidade são retirados do Flow2000TM e interpolados na malha do MVF, utilizando uma interpolação bilinear, que é regularizada por uma suavização no gradiente, ou laplaciano do campo interpolado. As equações lineares da interpolação e da regularização são resolvidas por uma formulação de mínimos quadrados, conforme a seção 2.7.2. Para facilitar os cálculos interpola-se no domínio ortogonalizado. Para tanto, os pontos exportados do Flow2000TM devem ser transformados para as coordenadas ortogonalizadas. Para fazer esta transformação deve-se descobrir em qual quadrilátero se encontra o ponto a ser interpolado, e então resolver a equação (2.19) para as coordenadas (ξ, η) , e, se for o caso, aplicar as transformações conforme as equações (2.20) e/ou (2.21) da seção 2.7.1. Devem-se realizar estas operações para cada um dos pontos exportados. Após a transformação de coordenadas pode-se partir para a interpolação propriamente dita. O procedimento é feito para os campos de cada componente da velocidade, v_x e v_y , bem como para a temperatura.

3.4.4 Formulação de Volumes Finitos para solução da equação de Leonov

3.4.4.1 Simplificação da equação de Leonov para o caso bidimensional cartesiano

Para o cálculo do campo de tensões é necessária a solução da equação diferencial tensorial para o tensor \mathbf{c} . Como o tensor \mathbf{c} é um tensor simétrico, no escoamento bidimensional são necessárias apenas três equações para calcular todo o tensor, pois:

$$\mathbf{c} = \begin{bmatrix} c_{xx} & c_{xy} & 0 \\ c_{xy} & c_{yy} & 0 \\ 0 & 0 & 1 \end{bmatrix} \quad (3.67)$$

Para as componentes c_{xx} e c_{xy} tem-se as equações diferenciais:

$$\frac{\partial c_{xx}}{\partial t} + \nabla \cdot (\mathbf{v}c_{xx}) = 2 \left(c_{xx} \frac{\partial u}{\partial x} + c_{xy} \frac{\partial v}{\partial x} \right) - 2b \left[c_{xx}^2 + c_{xy}^2 + c_{xx} \frac{(I_2 - I_1)}{3} - 1 \right] \quad (3.68)$$

$$\frac{\partial c_{xy}}{\partial t} + \nabla \cdot (\mathbf{v}c_{xy}) = c_{xx} \frac{\partial u}{\partial y} + c_{yy} \frac{\partial v}{\partial x} + \left(\frac{\partial u}{\partial x} + \frac{\partial v}{\partial y} \right) c_{xy} - 2bc_{xy} \left[c_{xx} + c_{yy} + \frac{(I_2 - I_1)}{3} \right] \quad (3.69)$$

Para a componente c_{yy} utiliza-se a condição de incompressibilidade, a qual também confere estabilidade matemática, como descrito por KWON & LEONOV (1995):

$$\det(\mathbf{c}) = 1 \Rightarrow c_{yy} = \frac{1 + c_{xy}^2}{c_{xx}} \quad (3.70)$$

3.4.4.2 Discretização e tratamento dos termos convectivos, fonte e transiente

O elemento de volume, em coordenadas ortogonais, utilizado na discretização é ilustrado na Figura 3.23. Em coordenadas ortogonais generalizadas as equações diferenciais podem ser escritas na forma geral:

$$\frac{1}{J} \frac{\partial c_{ij}}{\partial t} + \nabla_{\xi,\eta} \cdot (\mathbf{V}c_{ij}) = \frac{S_{ij}(\mathbf{c}, \nabla \mathbf{v})}{J} \quad (3.71)$$

onde J é o jacobiano da transformação, \mathbf{V} é o vetor velocidade na base contravariante do sistema de coordenadas ortogonal, e $\nabla_{\xi,\eta}$ é o operador gradiente em coordenadas ortogonais (MALISKA 1995). Embora se esteja interessado na solução estacionária, o termo transiente não será anulado, pois para este termo será usada uma formulação pseudotransiente. Nesta se resolve o problema discretizado avançando no tempo até se chegar ao estado estacionário. Como se está interessado na solução estacionária, os passos de tempo podem ser agressivos. Porém não devem ser tão altos a ponto de causar instabilidade numérica. A formulação pseudotransiente atua como um fator de relaxação, pois adiciona uma parcela positiva no termo diagonal, o que contribui para o condicionamento do sistema linear do MVF, o que em problemas dominados por termos fontes e convectivos pode ser crucial. Integrando-se a equação diferencial em todo o volume finito, aplicando o teorema da divergência tem-se:

$$\iiint_V \left[\frac{1}{J} \frac{\partial c_{ij}}{\partial t} - \frac{S_{ij}(\mathbf{c}, \nabla \mathbf{v})}{J} \right] dV + \iint_A \mathbf{V}c_{ij} \cdot \mathbf{n} dA = 0 \quad (3.72)$$

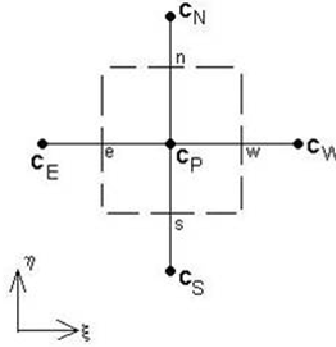


Figura 3.23: Esquema do volume finito em coordenadas ortogonais.

As equações lineares para o volume finito são obtidas aproximando as propriedades na integral de volume como constantes em todo o volume, bem como os fluxos em cada face, assim se obtém a equação de balanço aproximada para um volume finito:

$$\left[\frac{1}{J} \frac{dc_{ij}}{dt} - \frac{S_{ij}(\mathbf{c}, \nabla \mathbf{v})}{J} \right]_P \Delta \xi \Delta \eta + [(Uc_{ij})_e - (Uc_{ij})_w] \Delta \eta + [(Vc_{ij})_n - (Vc_{ij})_s] \Delta \xi = 0 \quad (3.73)$$

Os fluxos nas faces (n, w, e, s) são obtidos por interpolação das propriedades dos volumes finitos. Foi utilizada uma interpolação de primeira ordem *upwind*. Embora interpolações por diferenças centrais sejam mais precisas, não são estáveis para equações hiperbólicas, por esta razão utilizou-se a interpolação *upwind* a qual é mais estável (SASMAL, 1995). Esta aproximação para os fluxos advectivos leva à:

$$\begin{aligned} (Uc_{ij})_e &= U_P^+ c_{Pij} + U_E^- c_{Eij} & ; & & (Uc_{ij})_w &= U_P^- c_{Pij} + U_W^+ c_{Wij}; \\ (Vc_{ij})_n &= V_P^+ c_{Pij} + V_N^- c_{Nij} & ; & & (Vc_{ij})_s &= V_P^- c_{Pij} + V_S^+ c_{Sij}; \end{aligned} \quad (3.74)$$

onde os índices superiores \pm denotam a quantidade negativa ou positiva $\Phi^\pm = 0,5(\Phi \pm |\Phi|)$. O termo fonte pode ser visto como um vetor $\mathbf{S} = [S_{xx} \ S_{xy}]^T$, o qual pode ser linearizado por expansão em série de Taylor:

$$\mathbf{S} = \mathbf{S}^0 + \nabla \mathbf{S}^0 \cdot (\mathbf{c} - \mathbf{c}^0) \quad (3.75)$$

onde os índices superiores 0 indicam que a variável é calculada a partir do campo resultante do passo de tempo anterior. Esta aproximação pode ser utilizada em formulações pseudo-transientes sem problemas de precisão, pois não se está interessado na solução transiente, e sim na solução de estado estacionário. O valor do termo fonte e suas derivadas no volume de controle é aproximado pelo valor do ponto central de acordo com o teorema do valor médio. Para cada componente pode-se escrever:

$$S_{xx} = S_{xx}^0 + \left. \frac{\partial S_{xx}}{\partial c_{xx}} \right|_{\mathbf{c}=\mathbf{c}^0} c_{xx} + \left. \frac{\partial S_{xx}}{\partial c_{xy}} \right|_{\mathbf{c}=\mathbf{c}^0} c_{xy} - \left. \frac{\partial S_{xx}}{\partial c_{xx}} \right|_{\mathbf{c}=\mathbf{c}^0} c_{xx}^0 - \left. \frac{\partial S_{xx}}{\partial c_{xy}} \right|_{\mathbf{c}=\mathbf{c}^0} c_{xy}^0 \quad (3.76)$$

$$S_{xy} = S_{xy}^0 + \left. \frac{\partial S_{xy}}{\partial c_{xx}} \right|_{\mathbf{c}=\mathbf{c}^0} c_{xx} + \left. \frac{\partial S_{xy}}{\partial c_{xy}} \right|_{\mathbf{c}=\mathbf{c}^0} c_{xy} - \left. \frac{\partial S_{xy}}{\partial c_{xx}} \right|_{\mathbf{c}=\mathbf{c}^0} c_{xx}^0 - \left. \frac{\partial S_{xy}}{\partial c_{xy}} \right|_{\mathbf{c}=\mathbf{c}^0} c_{xy}^0$$

de uma forma geral pode-se escrever:

$$S_{ij} = S_{Pij}c_{ij} + S_{Cij} + S_{Gij}c_{kl} \quad (3.77)$$

O termo transiente é aproximado por:

$$\frac{\Delta c_{ij}}{\Delta t} = \frac{c_{ij} - c_{ij}^0}{\Delta t} \quad (3.78)$$

A equação linear para um volume é escrita como:

$$a_{Pij}c_{Pij} - a_Ec_{Eij} - a_Wc_{Wij} - a_Nc_{Nij} - a_Sc_{Sij} - S_{Gij}c_{Pkl} = B_{ij} \quad (3.79)$$

onde os coeficientes lineares são dados por:

$$\begin{aligned} a_E &= -U_E^- \Delta \eta; & a_W &= U_W^+ \Delta \eta; \\ a_N &= -V_N^- \Delta \xi; & a_S &= V_S^+ \Delta \xi; \end{aligned} \quad (3.80)$$

$$a_{Pij} = (U_P^+ - U_P^-) \Delta \eta + (V_P^+ - V_P^-) \Delta \xi + \left(\frac{1}{\Delta t} - S_{Pij} \right) \frac{\Delta \xi \Delta \eta}{J} \quad (3.81)$$

$$B_{ij} = \left(\frac{c_{ij}^0}{\Delta t} + S_{Cij} \right) \frac{\Delta \xi \Delta \eta}{J} \quad (3.82)$$

Os termos provenientes da linearização do termo fonte para as componentes c_{xx} e c_{xy} são dados por:

$$\begin{aligned} S_{Pxx} &= \left[\left. \frac{\partial S_{xx}}{\partial c_{xx}} \right|_{\mathbf{c}=\mathbf{c}^0} \right]_P; & S_{Gxx} &= \left[\left. \frac{\partial S_{xx}}{\partial c_{xy}} \right|_{\mathbf{c}=\mathbf{c}^0} \right]_P \\ S_{Cxx} &= \left[S_{xx}^0 - \left. \frac{\partial S_{xx}}{\partial c_{xx}} \right|_{\mathbf{c}=\mathbf{c}^0} c_{xx} - \left. \frac{\partial S_{xx}}{\partial c_{xy}} \right|_{\mathbf{c}=\mathbf{c}^0} c_{xy} \right]_P \end{aligned} \quad (3.83)$$

$$\begin{aligned} S_{Pxy} &= \left[\left. \frac{\partial S_{xy}}{\partial c_{xx}} \right|_{\mathbf{c}=\mathbf{c}^0} \right]_P; & S_{Gxy} &= \left[\left. \frac{\partial S_{xy}}{\partial c_{xx}} \right|_{\mathbf{c}=\mathbf{c}^0} \right]_P \\ S_{Cxy} &= \left[S_{xy}^0 - \left. \frac{\partial S_{xy}}{\partial c_{xx}} \right|_{\mathbf{c}=\mathbf{c}^0} c_{xx} - \left. \frac{\partial S_{xy}}{\partial c_{xy}} \right|_{\mathbf{c}=\mathbf{c}^0} c_{xy} \right]_P \end{aligned} \quad (3.84)$$

As duas componentes podem ser resolvidas de maneira acoplada montando-se um sistema linear que tem a seguinte forma:

$$\begin{bmatrix} [\mathbf{A}_{xx}] & [-\mathbf{S}_{Gxx}] \\ [-\mathbf{S}_{Gxy}] & [\mathbf{A}_{xy}] \end{bmatrix} \begin{bmatrix} [\mathbf{c}_{xx}] \\ [\mathbf{c}_{xy}] \end{bmatrix} = \begin{bmatrix} [\mathbf{B}_{xx}] \\ [\mathbf{B}_{xy}] \end{bmatrix} \quad (3.85)$$

As matrizes \mathbf{A}_{xx} e \mathbf{A}_{xy} são matrizes pentadiagonais formadas pelos coeficientes a_E , a_W , a_N , a_S e a_{Pxx} para \mathbf{A}_{xx} , e a_{Pxy} para \mathbf{A}_{xy} . As matrizes \mathbf{S}_{Gxx} e \mathbf{S}_{Gxy} são matrizes diagonais formadas pelos termos provenientes da linearização do termo fonte S_{Gxx} para \mathbf{S}_{Gxx} , e S_{Gxy} para \mathbf{S}_{Gxy} .

Nesta formulação pseudo-transiente, utiliza-se um passo de tempo local, o qual deve satisfazer o critério de estabilidade de *Courant–Friedrichs–Lewy* (CFL) (De BORTOLI, 2000). Este critério diz que em qualquer simulação computacional com tempo em marcha, o passo de tempo deve ser menor do que o tempo para alguma ação significativa ocorrer. A grosso modo, para uma formulação de volumes finitos, pode se dizer que o critério de CFL recomenda que o tempo avançado em uma célula não pode ser maior que o tempo necessário para uma partícula atravessá-la. Para o caso bidimensional em questão, o número de Courant é dado por:

$$CFL = \Delta t \left(\frac{U}{\Delta \xi} + \frac{V}{\Delta \eta} \right) \quad (3.86)$$

Para esquemas de interpolação temporal de baixa ordem, o CFL não deve ser maior do que 1 para satisfazer o critério de estabilidade. O passo de tempo local equivale ao pré-condicionamento do resíduo por um escalar em cada célula (De BORTOLI, 2000). Este procedimento pode reduzir o tempo computacional necessário para obter a solução em regime permanente em uma ordem de magnitude. Esta redução deve-se ao fato que nas regiões de fluxo suave ocorre uma convergência mais rápida devido ao passo de tempo ser maior. Como consequência, nas regiões próximas às superfícies há uma aceleração na convergência, mesmo havendo uma variação temporal menor. Esta forma atua como um “transiente disfarçado”.

3.4.4.3 Tratamento das condições de contorno e interface

A condição de contorno na entrada é imposta como escoamento completamente desenvolvido para o tensor \mathbf{c} . Isto implica em:

$$\frac{D\mathbf{c}}{Dt} = \frac{\partial \mathbf{c}}{\partial t} + \nabla \cdot (\mathbf{v}\mathbf{c}) = \mathbf{0} \quad (3.87)$$

Nas paredes a velocidade é nula, e como se está interessado na solução estacionária, a derivada com relação ao tempo pode ser anulada:

$$\frac{\partial \mathbf{c}}{\partial t} = \mathbf{0} \quad \mathbf{v} = \mathbf{0} \quad (3.88)$$

Sendo assim, as condições de contorno de entrada e parede são obtidas anulando-se o termo fonte. Assim estas condições de contorno são computadas sem a necessidade de resolver equações diferenciais para o tensor \mathbf{c} , pois basta resolver o sistema algébrico abaixo para c_{xx} e c_{xy} em cada ponto do contorno.

$$\begin{cases} 2\left(c_{xx} \frac{\partial u}{\partial x} + c_{xy} \frac{\partial v}{\partial x}\right) - 2b\left[c_{xx}^2 + c_{xy}^2 + c_{xx} \frac{(I_2 - I_1)}{3} - 1\right] = 0 \\ c_{xx} \frac{\partial u}{\partial y} + c_{yy} \frac{\partial v}{\partial x} + \left(\frac{\partial u}{\partial x} + \frac{\partial v}{\partial y}\right) c_{xy} - 2bc_{xy}\left[c_{xx} + c_{yy} + \frac{(I_2 - I_1)}{3}\right] = 0 \end{cases} \quad (3.89)$$

Os pontos da interface são tratados como o volume de controle mostrado na Figura 3.24. Neste caso mostra-se parte do domínio da camada inferior de material. O ponto \mathbf{P} tem como vizinhos os pontos \mathbf{W} , \mathbf{E} , \mathbf{S} . O volume de controle no qual a variável tem seu valor dado pelo valor no ponto \mathbf{P} , é limitado pelas linhas tracejadas \mathbf{w} , \mathbf{e} , \mathbf{s} . Para montar a equação do balanço na célula, admite-se que a velocidade na base contravariante, na direção η , ou seja, V , é nula nos limites da célula. Assim não há fluxo convectivo na direção normal à interface e os coeficientes lineares para os pontos da interface são dados por:

$$\begin{aligned} a_E &= -U_E^- \Delta \eta; & a_W &= U_W^+ \Delta \eta; & a_N &= 0; & a_S &= 0; \\ a_{Pij} &= (U_P^+ - U_P^-) \Delta \eta + \left(\frac{1}{\Delta t} - S_{Pij}\right) \frac{\Delta \xi \Delta \eta}{J} \end{aligned} \quad (3.90)$$

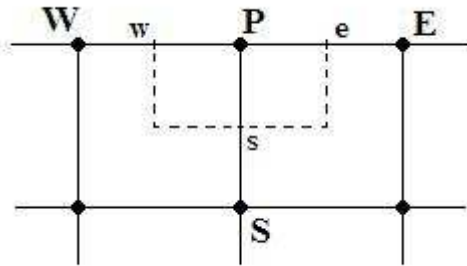


Figura 3.24: Esquema do volume finito na interface.

Note que o ponto da interface, em princípio, deveria satisfazer duas equações de balanço, a proveniente da camada superior e a da camada inferior. No entanto, devido ao fato do campo de velocidades e a posição da interface já estarem definidas, não há a necessidade de se adicionar esta restrição.

3.4.5 Cálculo numérico da variável *TNSD*

Como explicado na Seção 2.4, a quantidade chamada de *TNSD* (*Total Normal Stress Difference*) pode ser utilizada como índice indicativo de surgimento de instabilidades interfaciais do tipo *onda*, originárias do ponto de encontro das camadas co-extrudadas. Para o cálculo de tal variável é necessário computar a média da primeira diferença de tensões normais através de uma linha ortogonal as linhas de corrente. Um esquema ilustrando a

montagem desta linha é mostrado na Figura 3.25. Primeiro parte-se de um ponto na interface, e encontra-se a direção perpendicular ao vetor velocidade. Então, nesta direção perpendicular, avança-se um determinado passo e encontra-se o ponto P . Então este ponto é levado para o domínio ortogonal e os valores de velocidade e tensões neste ponto são computados por interpolação bilinear com os quatro pontos pertencentes ao elemento no qual o ponto se encontra, de acordo com a equação 2.30. Constrói-se um eixo de coordenadas ortogonais unitário, no qual as direções são dadas pela tangente ao vetor velocidade e sua normal, como mostrado na Figura 3.26. Então se computa as componentes das tensões normais nestas direções e, a partir destas, a primeira diferença de tensões normais neste sistema de coordenadas:

$$N_1 = \tau_{tt} - \tau_{nn} \quad (3.91)$$

$$\begin{bmatrix} \tau_{tt} & \tau_{nt} \\ \tau_{nt} & \tau_{nn} \end{bmatrix} = \begin{bmatrix} \cos(\theta) & -\sin(\theta) \\ \sin(\theta) & \cos(\theta) \end{bmatrix} \begin{bmatrix} \tau_{xx} & \tau_{xy} \\ \tau_{xy} & \tau_{yy} \end{bmatrix} \begin{bmatrix} \cos(\theta) & -\sin(\theta) \\ \sin(\theta) & \cos(\theta) \end{bmatrix}^T \quad (3.92)$$

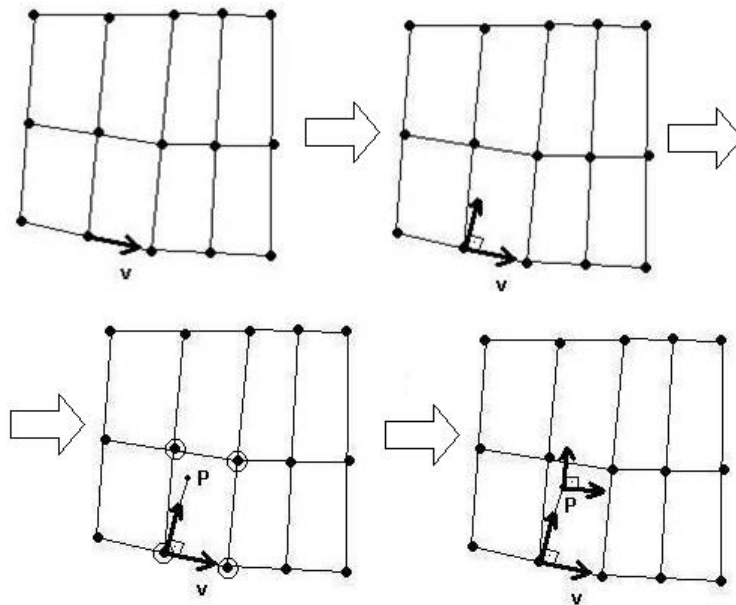


Figura 3.25: Esquema ilustrando a montagem da linha ortogonal as linhas de corrente.

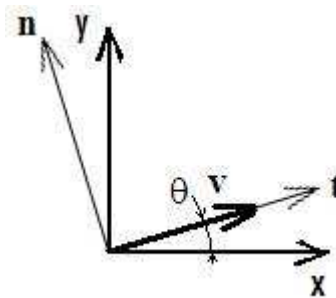


Figura 3.26: Eixo de coordenadas dado pelas direções normal e tangencial a velocidade.

Então parte-se para o próximo ponto avançando o passo de integração desejado, na direção normal a velocidade. Neste estudo escolheu-se construir a linha de integração, de forma que houvesse um ponto dentro de cada elemento que esta cruzasse. Assim, como a linha de integração tem direção normal às linhas de corrente, é provável que seja guiada, com certo desvio, pelo vetor $[\xi \ \eta] = [0 \ 1]$. Arbitrou-se, então, que o passo de construção da linha de integração fosse dado por:

$$\Delta l = \left\| \mathbf{B} \cdot \begin{bmatrix} 0 \\ 1 \end{bmatrix} \right\| \quad (3.93)$$

A aproximação acima para Δl é suficiente para que se obtenha um ponto de integração dentro de cada elemento que a linha cruzar. A matriz da transformada inversa não é interpolada para o ponto de integração, sendo aproximada pelo valor desta no ponto da malha que está mais próximo. Com os valores de N_I computa-se a integral desta ao longo da linha traçada, aproximando-se por uma interpolação lagrangeana de terceira ordem. Esta integral é dividida pelo comprimento de integração, dando origem a média. Partindo do mesmo ponto na interface, calcula-se esta média para cada uma das camadas dos materiais co-extrudados, e faz-se a diferença entre elas, tendo-se assim a variável *TNSD* (*Total Normal Stress Difference*) para um determinado ponto na interface:

$$TNSD = \overline{N_{1,1}} - \overline{N_{1,2}} \quad (3.94)$$

3.5 Considerações finais

Os dados experimentais provenientes dos ensaios reométricos serão utilizados para estimar os parâmetros das equações constitutivas. Os dados adquiridos com o ensaio dinâmico oscilatório em cisalhamento serão utilizados para estimar os parâmetros de *Carreau-Yasuda* (ajustando a predição de η^*), e os parâmetros lineares do modelo de *Leonov* (ajustando a predição de G' e G''). Os dados adquiridos com a técnica *Fiber Windup* serão utilizados para estimar os parâmetros não-lineares do modelo de *Leonov*, ajustando a predição de η_u^+ . A implementação do ensaio dinâmico oscilatório em cisalhamento utilizada neste trabalho já é uma técnica bem conhecida e confiável. O mesmo não se pode dizer do ensaio de viscosidade elongacional. Por isso, uma boa parte do capítulo de Resultados e Discussão será dedicada a apresentar e discutir a confiabilidade, reprodutibilidade e precisão da técnica implementada.

Para estimar os parâmetros de *Carreau-Yasuda* será utilizado o algoritmo do software Flow 2000TM. Não será feita uma análise mais profunda deste problema pois é relativamente simples, e também devido ao fato de estar implementado em um software de código fechado. Para estimar os parâmetros lineares do modelo de *Leonov* será feita uma análise estatística um pouco mais aprofundada. Isto porque é de fundamental importância utilizar apenas os modos de relaxação significantes para descrever a faixa de frequências medidas. O problema de otimização gerado para estimação dos parâmetros não-lineares é mais complexo, sendo assim necessárias técnicas mais complexas de otimização. Também é de fundamental importância

fazer uma análise estatística para verificar a adequação do modelo de *Leonov* ao predizer o comportamento elongacional do fundido.

Será verificado o aparecimento de instabilidades interfaciais em chapas co-extrudadas manufaturadas no equipamento apresentado na seção 3.3. Algumas condições de processamento, como espessura da capa de brilho e temperatura desta, serão variadas para verificar seu efeito sobre a formação das instabilidades interfaciais. Para essas condições será simulado o escoamento no *bloco de alimentação*, com o objetivo de utilizar o critério de sinal de *TNSD* e verificar sua validade. O campo de velocidades, temperatura e a posição da interface serão resolvidos no software Flow 2000TM. Neste é utilizado o modelo de *Carreau-Yasuda* para a relação constitutiva. Estes resultados são exportados do Flow 2000TM e utilizados para uma nova solução do campo de tensões, a qual utiliza a equação de *Leonov* como relação constitutiva. Observe que o campo de velocidades não é alterado nesta nova solução. Para se chegar a esta nova solução utiliza-se malhas estruturadas com coordenadas generalizadas, interpolação dos dados exportados, e método de volumes finitos para solução da equação hiperbólica relativa ao modelo constitutivo, como apresentado na seção 3.4

Capítulo 4

Resultados e Discussão

4.1 Análise da confiabilidade do ensaio de reometria elongacional

Nesta seção é apresentada uma série de resultados utilizados para analisar a confiabilidade da técnica *Fiber Windup* para medida de η_u^+ implementada no LATEP-UFRGS (Laboratório de Tecnologia de Polímeros). Primeiro é discutida a reprodutibilidade do ensaio, tanto para amostras de GPPS quanto para as de HIPS. A seguir são apresentadas comparações entre os resultados obtidos pela técnica *Fiber Windup* e os obtidos com o *EVF* disponibilizados por outro laboratório, verificando-se que o tratamento de dados necessita de uma correção. Na sequência são propostas algumas estratégias de correção dos dados. As estratégias são testadas e comparadas, analisando-se e quantificando-se os fenômenos ocorridos durante os ensaios. Por fim, a estratégia escolhida como melhor alternativa é aplicada a todos os dados.

4.1.1 Reprodutibilidade do ensaio

Para estudar a reprodutibilidade do ensaio, foram realizadas séries de experimentos com mais de três repetições. O desvio padrão percentual ficou abaixo de 10% em uma grande faixa de tempo de teste, em praticamente todas as temperaturas e taxas de alongação analisadas. Como pode ser visto nas Figuras 4.1 e 4.2, o desvio padrão para os quatro materiais analisados fica acima de 10% apenas no início e no final do teste. Isto é devido aos baixos valores de torque gerados nestas regiões, os quais ficam próximos da precisão do sensor do reômetro utilizado (2 gf.cm). No início do teste o baixo torque é resultante da pequena deformação, enquanto que no final, a diminuição de torque deve-se à diminuição da área transversal da amostra. Na maior parte do ensaio, o desvio padrão permanece dentro da faixa de 3 a 8%. A reprodutibilidade e o comportamento do torque podem ser melhor visualizados na Figura 4.3 (b). As curvas de η_u^+ originadas destas medidas são mostradas na Figura 4.3 (a). No início do ensaio o torque sobe, logo após atinge um máximo, e então começa a decair devido à diminuição da área da seção transversal da amostra. A condição na

qual o torque medido fica abaixo da precisão, vai depender da combinação de três fatores, a resistência do material, a temperatura e a taxa de alongação. Por exemplo, para o HIPS1 e GPPS1 não foi possível medir com reprodutibilidade na taxa de alongação de $0,01s^{-1}$ à temperatura de $150^{\circ}C$, pois o torque desenvolvido ficou próximo do limite de precisão do instrumento. Já na temperatura de $140^{\circ}C$ para estes mesmos materiais, na mesma taxa de alongação, foi possível realizar o ensaio com a reprodutibilidade desejada. Para o HIPS2 e GPPS2, que são materiais com maior viscosidade, foi possível medir em todas as taxas avaliadas.

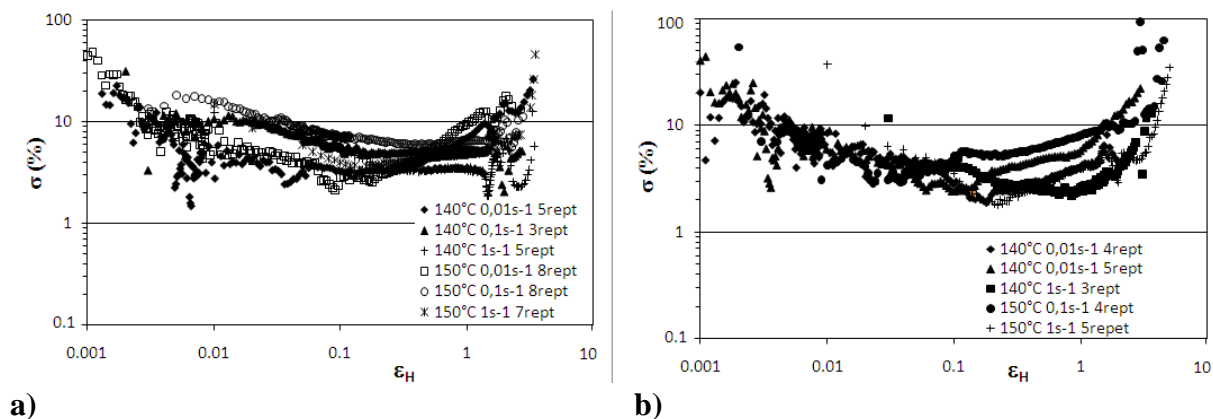


Figura 4.1: Desvio padrão para as medidas de viscosidade elongacional nos materiais (a)HIPS2 (b)HIPS1.

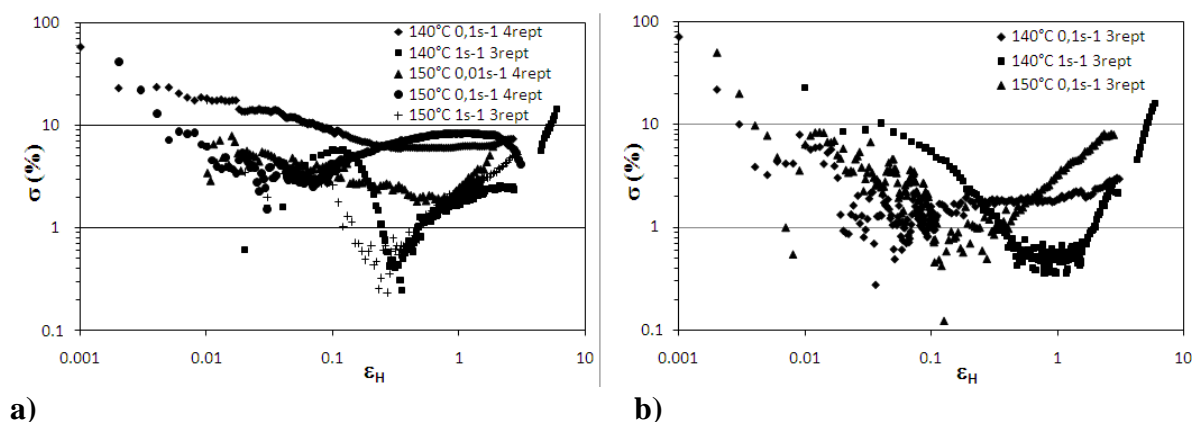


Figura 4.2: Desvio padrão para as medidas de viscosidade elongacional nos materiais (a)GPPS2 (b)GPPS1.

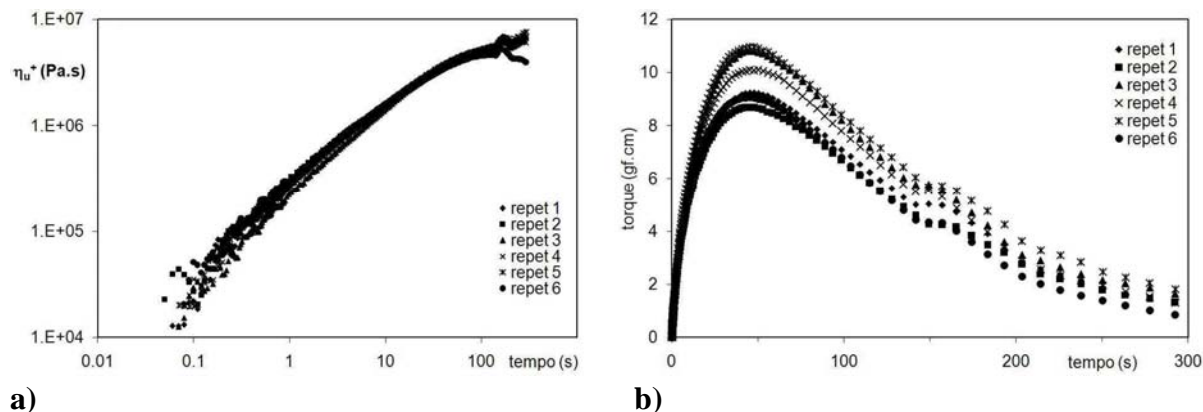


Figura 4.3: Repetições da medida de viscosidade elongacional do HIPS1 à $140^{\circ}C$ na taxa de $0,01s^{-1}$, (a) viscosidade elongacional (b) torque da medida

Na Figura 4.3b observa-se também a presença de um ombro na curva de torque, em torno de 160 s. Considerando que o ensaio mostrado na Figura 4.3 foi realizado utilizando-se o grampoA, como descrito na seção 3.1.3 no capítulo Materiais e Métodos, o referido ombro pode ser atribuído à influência do grampo utilizado para prender a amostra ao cilindro do *Couette*. Durante o ensaio, após o cilindro girar aproximadamente 180°, o lado do grampo oposto ao que prendeu o corpo de prova toca-o, fazendo com que o braço de alavanca seja aumentado aproximadamente em 0,5 a 1 mm, aumentando o torque medido. Isto dá origem ao ombro na curva de torque, e ao pico inesperado observado na curva de viscosidade elongacional. Além disso, neste instante ocorre ainda uma deformação adicional no corpo de prova, ocasionando uma diminuição, em relação ao calculado pela Equação (3.6), em sua área de seção transversal. O mesmo também acontece quando o cilindro dá uma volta completa, porém o braço de alavanca é aumentado em até 3 mm. Além disto, ao tocar o corpo de prova, o grampo pode cortá-lo. Com o grampoB há apenas o toque após uma volta completa. Os dois tipos de grampos foram utilizados neste trabalho. Na Tabela 4.1 é mostrada uma relação das condições dos ensaios realizados para cada material, bem como o tipo de grampo utilizado em cada um. Nos próximos parágrafos serão apresentados os resultados destes ensaios, e será mostrado que mesmo com todas as inconveniências que podem ser ocasionadas pelo toque do grampo no corpo de prova, este evento não é uma limitação importante.

Tabela 4.1: Grampos utilizados nos ensaios de viscosidade elongacional.

| Material | Temp. (°C) | Taxa (s ⁻¹) | Grampo | Material | Temp. (°C) | Taxa (s ⁻¹) | Grampo | |
|----------|------------|-------------------------|---------|----------|------------|-------------------------|---------|---------|
| HIPS1 | 140 | 0,01 | GrampoA | GPPS2 | 140 | 0,01 | GrampoA | |
| | | 0,1 | GrampoB | | | 0,1 | GrampoB | |
| | | 0,464 | GrampoB | | | 0,464 | GrampoB | |
| | | 1 | GrampoA | | | 1 | GrampoB | |
| | | 3 | GrampoB | | | 3 | GrampoB | |
| | 150 | 0,1 | GrampoA | | 150 | 0,01 | GrampoB | |
| | | 1 | GrampoA | | | 0,03162 | GrampoB | |
| | | 3 | GrampoB | | | 0,1 | GrampoB | |
| HIPS2 | 140 | 0,01 | GrampoA | | | 140 | 0,3162 | GrampoB |
| | | 0,1 | GrampoA | | | | 1 | GrampoB |
| | | 0,464 | GrampoB | 1,6 | GrampoB | | | |
| | | 1 | GrampoA | 0,01 | GrampoA | | | |
| | | 1,6 | GrampoB | 0,1 | GrampoB | | | |
| | 150 | 0,01 | GrampoA | 140 | 0,464 | GrampoB | | |
| | | 0,1 | GrampoA | | 1 | GrampoB | | |
| | | 0,464 | GrampoB | | 3 | GrampoB | | |
| | | 1 | GrampoA | | 150 | 0,1 | GrampoB | |
| | | 3 | GrampoB | | | 0,2154 | GrampoB | |
| | | 0,464 | GrampoB | | | | | |
| | | 1 | GrampoB | | | | | |
| | | | 3 | GrampoB | | | | |

Nas Figuras 4.4 e 4.5 são mostrados os resultados dos ensaios para o HIPS1, nas temperaturas de 140 e 150°C, respectivamente. Ambas mostram η_u^+ se desenvolvendo com a variável tempo (a) e com a variável deformação ε_H (b). Nas condições de 0,01 s⁻¹/140°C e 0,1 s⁻¹/150°C, o estado estacionário é atingido em deformações $\varepsilon_H < 1,5$. Ambas foram realizadas com o grampoA. As condições de ensaio com taxa de alongação de 1 s⁻¹, em ambas as temperaturas, também foram realizadas com tal grampo. Porém pode-se dizer que o toque à $\varepsilon_H \approx 1,5$ no grampo, não ocasiona grandes variações na seção transversal do corpo de prova, pois como se pode constatar, não há mudanças na tendência das curvas após o toque. Esta afirmação baseia-se no fato que pode-se ligar o ponto imediatamente antes do toque, com o ponto imediatamente após, sem notar mudanças de continuidade. As outras condições de ensaio foram realizadas com o grampoB. Nos ensaios realizados com este material, as medidas após o toque do grampo na deformação de aproximadamente 3,1 não são confiáveis, tanto na utilização do grampoA como no grampoB. Por este motivo não são mostrados aqui. Após o toque, há uma pequena queda no valor de η_u^+ , semelhante a um degrau, e logo após ocorre o rompimento do corpo de prova. Neste toque, o grampo separa o corpo de prova da superfície cilíndrica em até 3mm, de forma brusca. Além disto, as bordas do grampo são retas, contribuindo para a concentração de tensões e rompimento do corpo de prova. Na maioria das curvas apresentadas nas Figuras 4.4 e 4.5 nota-se uma diminuição da derivada no final da curva, indicando que a medida vai até um ponto próximo do estado estacionário.

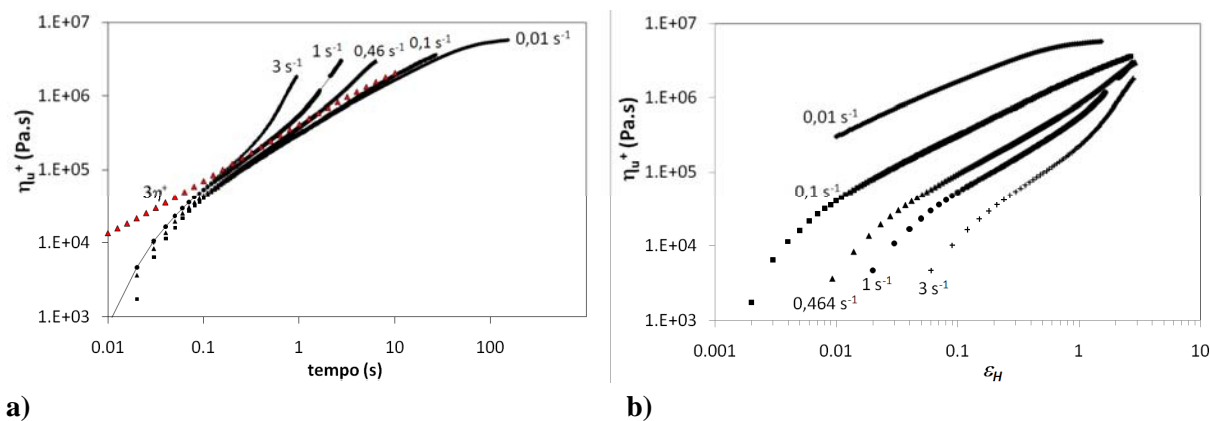


Figura 4.4: Viscosidade elongacional do HIPS1 a 140°C em função (a) do tempo, e (b) da deformação.

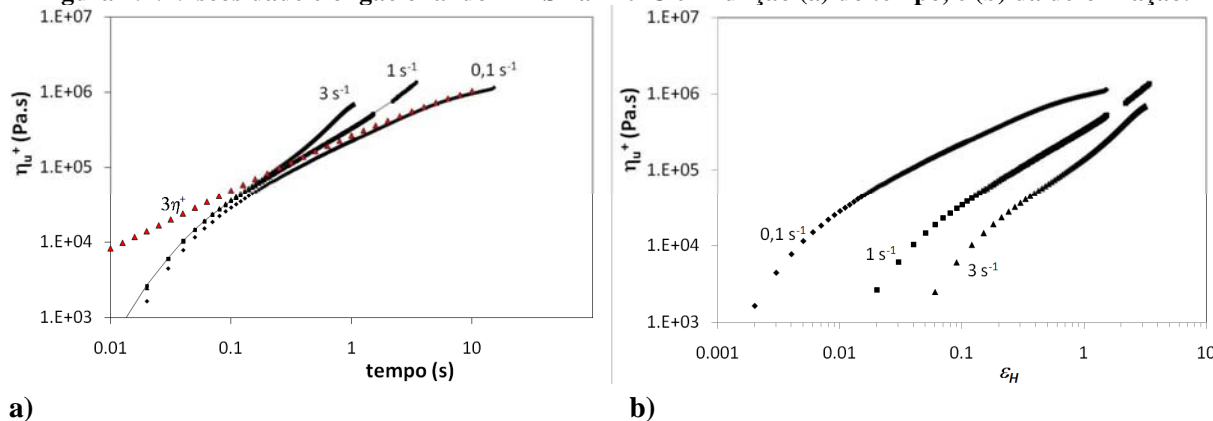


Figura 4.5: Viscosidade elongacional do HIPS1 a 150°C em função (a) do tempo e (b) da deformação.

Nas Figuras 4.6 e 4.7 são mostrados os resultados dos ensaios para o HIPS2, nas temperaturas de 140 e 150°C, respectivamente. Ambas mostram η_u^+ se desenvolvendo com a variável tempo (a) e com a variável deformação ε_H (b). As curvas com taxa de alongação de 0,01; 0,1; e 1 s⁻¹ foram realizadas com o grampoA. Nas outras condições utilizou-se o grampoB. À taxa de alongação de 0,01 s⁻¹, em ambas as temperaturas, o estado estacionário é atingido em deformações abaixo de 1,5. Na condição de ensaio 0,1 s⁻¹/140°C, não há perda de tendência após o primeiro toque do grampo, a curva prossegue normalmente atingindo o estado estacionário em seguida. Na condição 0,1 s⁻¹/150°C o torque desenvolvido no sensor já estava próximo ao limite de precisão do sensor, antes de ocorrer o toque em $\varepsilon_H = 1,5$. Após o toque, o torque ficou abaixo deste limite. Devido a este fato, pontos desta curva em que $\varepsilon_H > 1,5$ não são confiáveis. Nas curvas para as condições de ensaio à taxa de alongação de 1 s⁻¹ em ambas temperaturas, nota-se um pequeno ombro que ocorre no instante do primeiro toque. Estas duas curvas ilustram claramente que o primeiro toque é insignificante para a medida. Nos ensaios realizados com este material, de maneira semelhante ao que aconteceu para o HIPS1, as medidas após o toque do grampo na deformação de aproximadamente 3,1 não são confiáveis. Diferentemente do HIPS1 algumas curvas a taxas de alongação mais alta (1s⁻¹/140°C, 1,6s⁻¹/140°C e 3s⁻¹/150°C) não apresentam uma diminuição da derivada no final da curva. Porém em todas as outras condições pode-se observar esta característica.

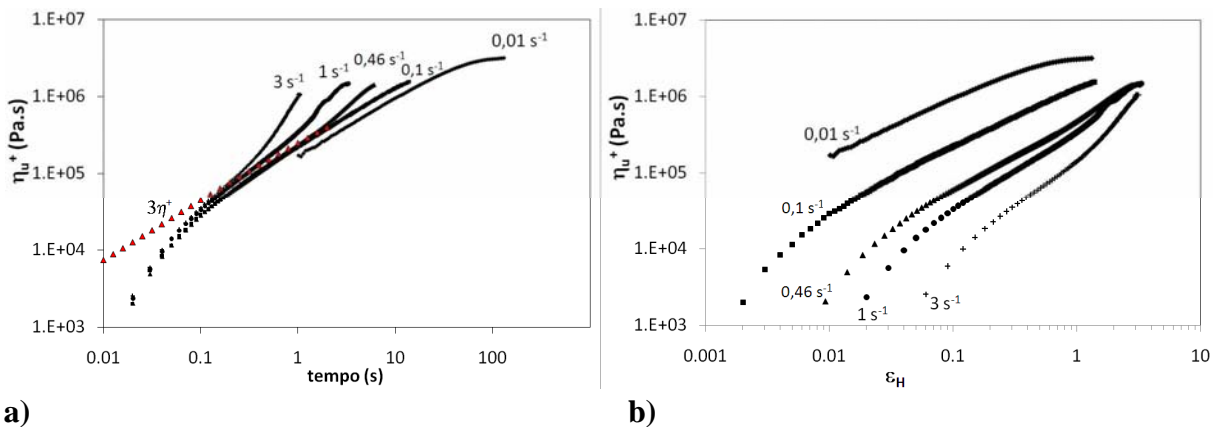


Figura 4.6: Viscosidade elongacional do HIPS2 à 140°C em função (a) do tempo e (b) da deformação.

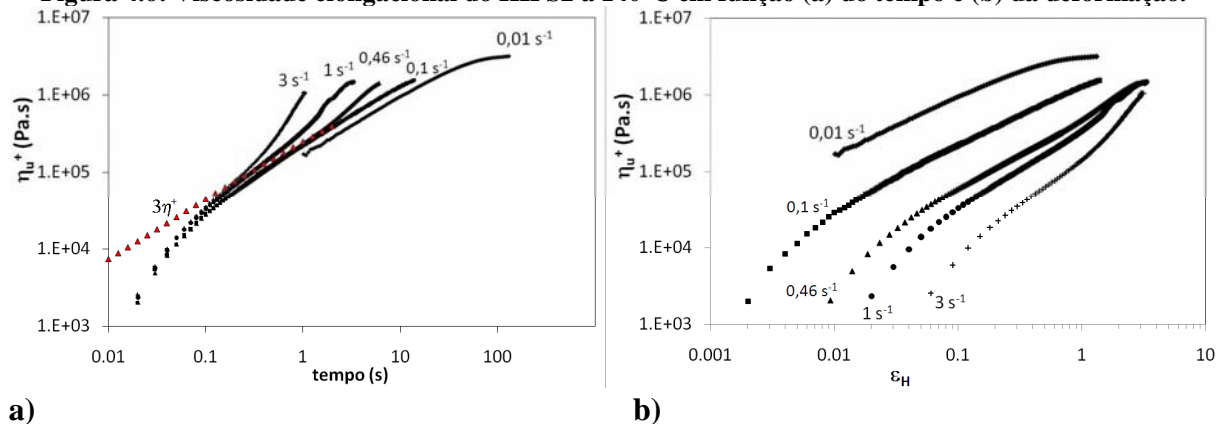


Figura 4.7: Viscosidade elongacional do HIPS2 à 150°C em função (a) do tempo e (b) da deformação.

Nas Figuras 4.8 e 4.9 são mostrados os resultados dos ensaios para o GPPS1, na temperatura de 140°C (Figura 4.8) e na temperatura de 150°C (Figura 4.9). Ambas as figuras mostram η_u^+ se desenvolvendo com a variável tempo (a) e com a variável deformação ε_H (b). Apenas a condição de ensaio 0,01 s⁻¹/140°C foi realizada com o grampoA. Nesta condição de ensaio o torque desenvolvido no sensor já estava próximo ao limite de precisão do sensor, antes de ocorrer o toque à deformação de 1,5. Após o toque, o torque ficou abaixo deste limite. Devido a este fato, pontos desta curva após o primeiro toque não são confiáveis. Nas medidas realizadas nas taxas de deformação mais altas, ou seja, 3 ; 1 e 0,464 s⁻¹, em ambas as temperaturas, os pontos após o toque na deformação de 3,1 parecem ser confiáveis. Isto pode ser constatado pelas curvas apresentadas, pois não há mudanças na tendência após o toque. Este fato pode ser atribuídos ao maior grau de *strain hardening* observado para o GPPS1, apesar de este apresentar menores viscosidades que os HIPSs a baixas taxas de deformação (limite troutoniano). Ao se deformar, um material com maior grau de *strain hardening* dissipa menos energia, relaxando menos e acumulando elasticamente a energia da deformação. Isto dá uma maior resistência ao material, evitando seu rompimento. Diferentemente dos HIPSs, em poucas taxas de alongação pode-se observar uma tendência ao estado estacionário. Isto também pode ser devido à forte característica elástica do material.

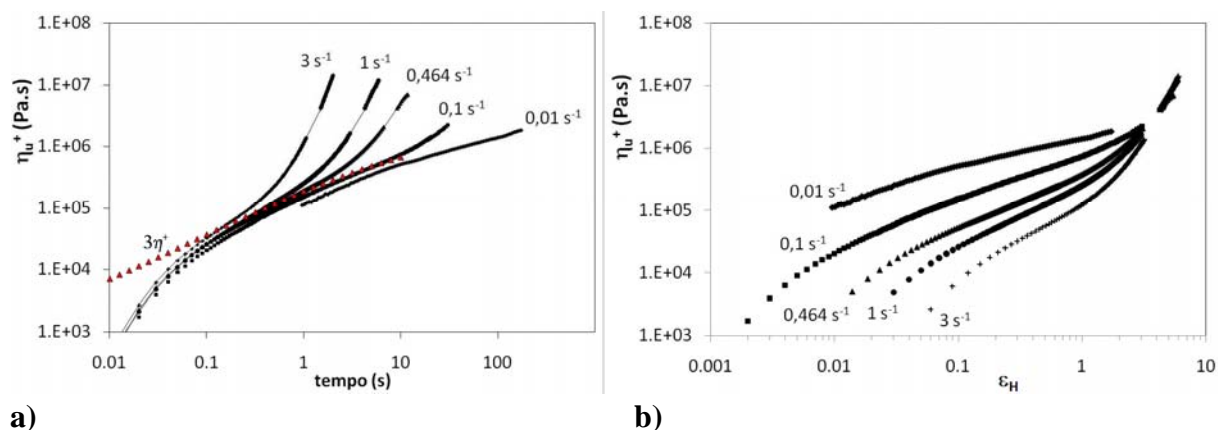


Figura 4.8: Viscosidade elongacional do GPPS1 à 140°C em função (a) do tempo e (b) da deformação.

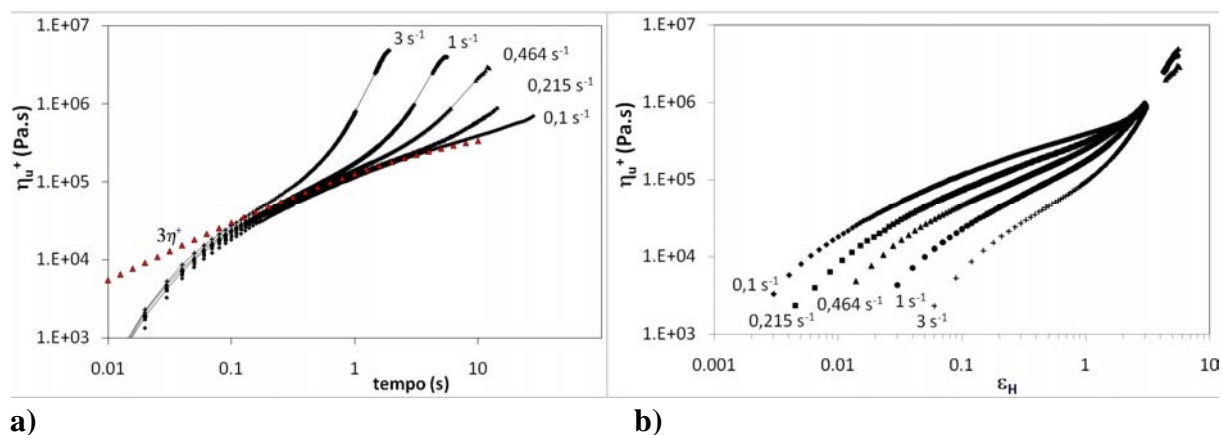


Figura 4.9: Viscosidade elongacional do GPPS1 à 150°C em função (a) do tempo e (b) da deformação.

Nas Figuras 4.10 e 4.11 são mostrados os resultados dos ensaios para o GPPS2, na temperatura de 140°C (Figura 4.10) e na temperatura de 150°C (Figura 4.11). Ambas as figuras mostram η_u^+ se desenvolvendo com a variável tempo (a) e com a variável deformação ϵ_H (b). Apenas a condição de ensaio 0,01 s⁻¹/140°C foi realizada com o grampo A. Como se pode notar pela curva mostrada na figura, não há efeito significativo do toque à deformação de 1,5. Diferentemente do GPPS1, apenas para a temperatura de 140°C as medidas realizadas às taxas de deformação mais altas, os pontos após o toque na deformação de 3,1 parecem ser confiáveis. Note que mesmo que os valores de η_u^+ , a temperatura de 150°C, sejam maiores que os do GPPS1 a mesma temperatura, o grau de *strain hardening* é menor. Disto se conclui que não apenas o valor absoluto de η_u^+ é importante para evitar a ruptura do corpo de prova, mas também a razão deste com relação ao seu limite linear viscoelástico, pois quanto maior esta mais predominante é a característica elástica sobre a viscosa. De forma semelhante ao GPPS1, em poucas taxas de alongação pode-se observar uma tendência ao estado estacionário.

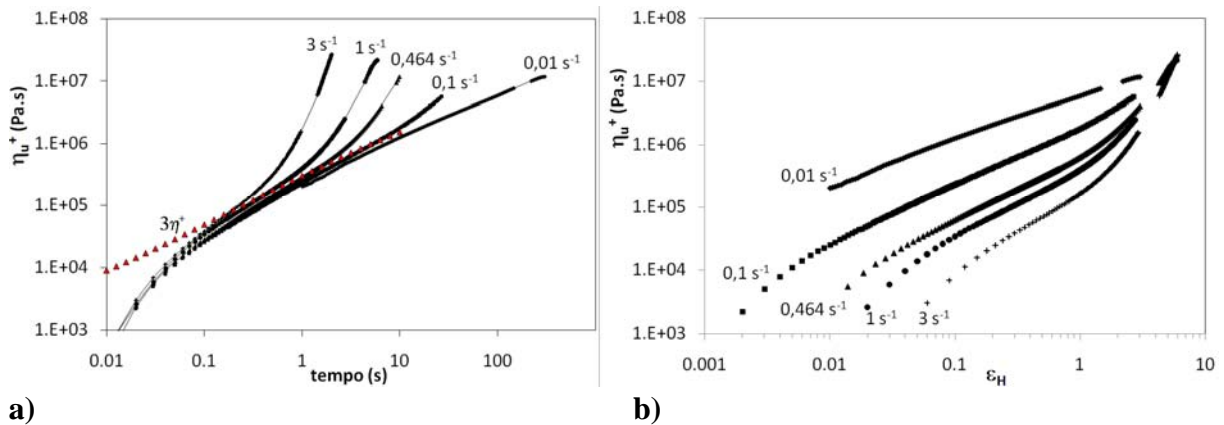


Figura 4.10: Viscosidade elongacional do GPPS2 à 140°C em função (a) do tempo e (b) da deformação.

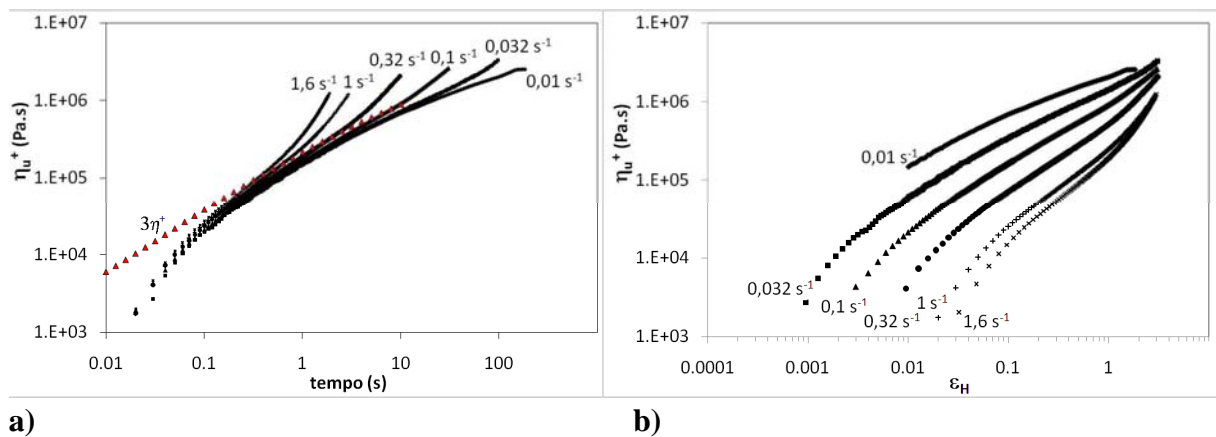


Figura 4.11: Viscosidade elongacional do GPPS2 à 150°C em função (a) do tempo e (b) da deformação.

4.1.2 Comparação entre os dados obtidos com *Fiber Windup* e com *EVF*

Os resultados de η_u^+ medidos com a técnica *Fiber Windup*, foram comparados com dados medidos utilizando-se a técnica *EVF*, descrita na seção 2.5.3. Estes dados além de procederem de outra técnica de análise, foram medidos em outro laboratório, com outro reômetro, por outros analistas. Não se tem detalhes sobre a realização destes experimentos. Os dados de η_u^+ , obtidos com a técnica *Fiber Windup* e com a técnica *EVF* são mostrados na Figura 4.12, para alguns dos materiais estudados na temperatura de 140 °C. Resultados similares foram obtidos a 150 °C. Apesar de, qualitativamente, os dados obtidos com ambas as técnicas parecerem seguir a mesma tendência, nota-se que há um deslocamento dos valores de η_u^+ obtidos com a técnica *Fiber Windup* com relação aos obtidos com o *EVF*. Embora este deslocamento possa parecer constante ao longo da faixa de deformações estudadas pela simples análise visual da Figura 4.12, a comparação quantitativa das razões entre os valores obtidos pelas duas técnicas indica que a diferença entre as medidas é dependente do material e da taxa de alongação aplicada, sendo também variável ao longo do teste (Tabela 4.2, Figuras 4.13 e 4.14). Observa-se que estes desvios são altos, sendo que aumentam com a diminuição da taxa de alongação, chegando a passar de 80%.

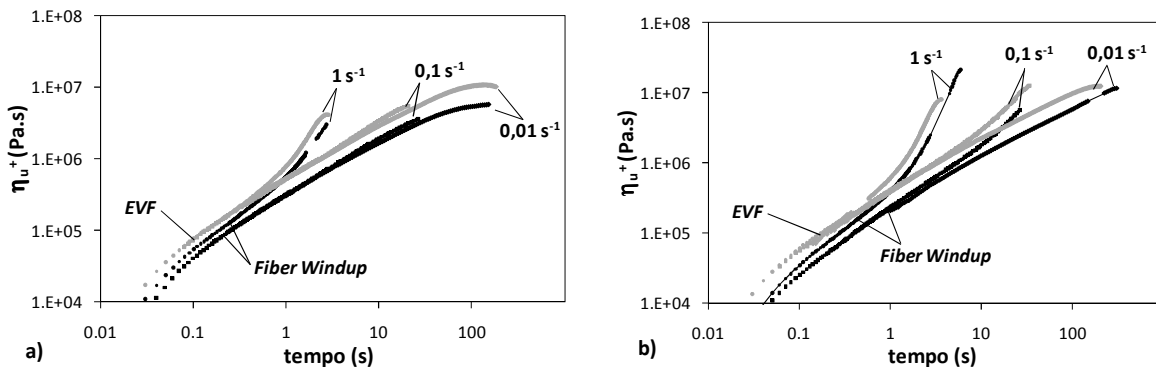


Figura 4.12: Comparação entre os dados de η_u^+ obtidos com a técnica *Fiber Windup* e *EVF* à 140°C. (a) HIPS1, (b) GPPS2.

Tabela 4.2: Razão entre os dados de viscosidade elongacional medidos com o dispositivo *EVF* e os medidos com a técnica *Fiber Windup* ($\eta_{u^+EVF}/\eta_{u^+FbWnd}$)

| | | HIPS1 | | HIPS2 | | GPPS1 | | GPPS2 | |
|-------|-------------------------------------|--------|----------|--------|----------|--------|----------|--------|----------|
| T(°C) | $\dot{\epsilon}$ (s ⁻¹) | média | σ | média | σ | média | σ | média | σ |
| 140 | 0,01 | 1,7422 | 0,078 | 1,7539 | 0,0693 | 2,2017 | 0,124 | 1,7924 | 0,1075 |
| | 0,1 | 1,6878 | 0,0521 | 1,7175 | 0,1151 | 1,9862 | 0,1002 | 1,8111 | 0,1695 |
| | 1 | 1,4646 | 0,0868 | 1,5407 | 0,1381 | 1,7539 | 0,131 | 1,5744 | 0,1484 |
| 150 | 0,01 | -- | -- | 1,7263 | 0,2213 | -- | -- | 1,8618 | 0,059 |
| | 0,1 | 1,5144 | 0,0603 | 1,4931 | 0,043 | 1,5025 | 0,0297 | 1,6674 | 0,0297 |
| | 1 | 1,4168 | 0,0741 | 1,3752 | 0,0902 | 1,3424 | 0,0413 | 1,5922 | 0,0888 |

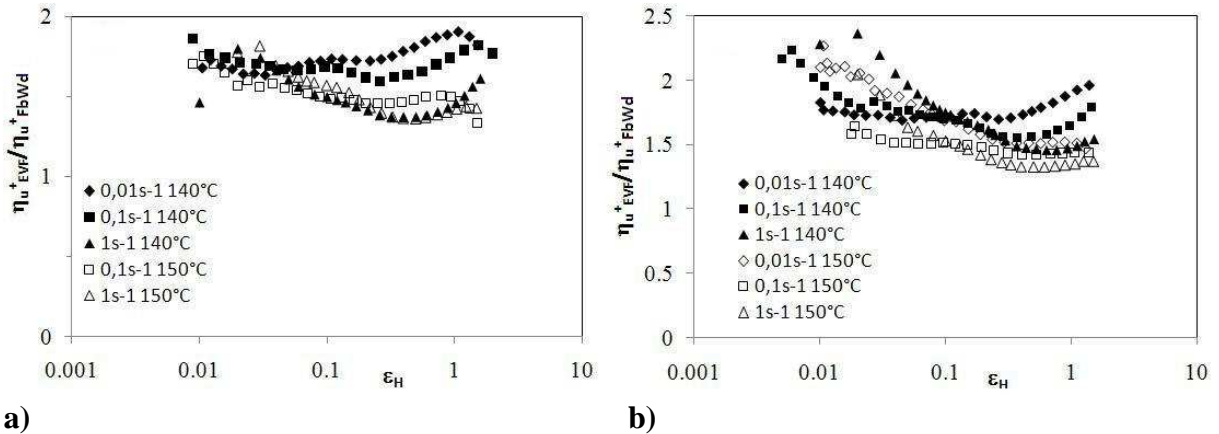


Figura 4.13: Razão entre os dados de viscosidade elongacional medidos com o dispositivo *EVF* e com a técnica *Fiber Windup*: (a) HIPS1 e (b) HIPS2.

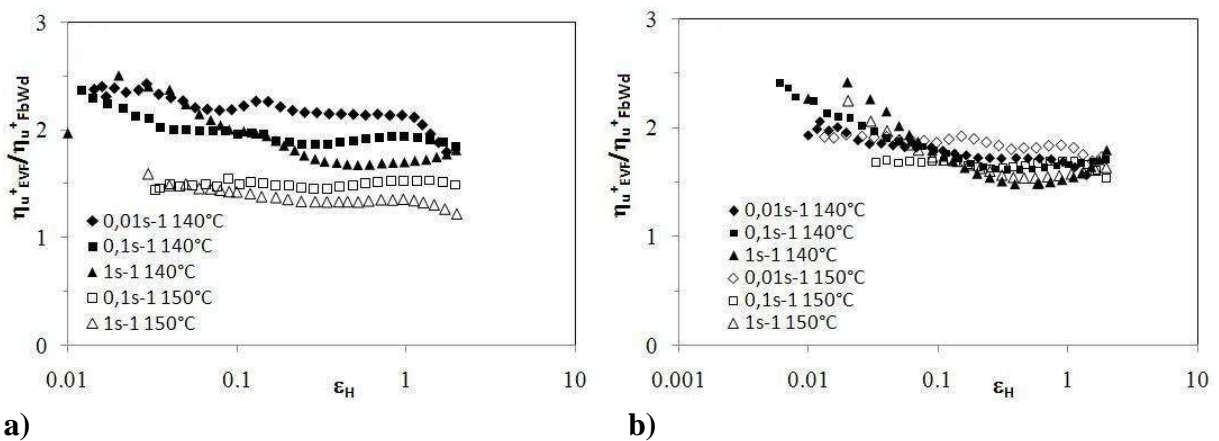


Figura 4.14: Razão entre os dados de viscosidade elongacional medidos com o dispositivo *EVF* e a técnica *Fiber Windup*: (a) GPPS1 e (b) GPPS2.

Na tentativa de entender a origem dos desvios entre as duas técnicas, fez-se primeiramente a comparação entre os dados obtidos com o *EVF* no limite de baixas deformação e os valores de $3\eta^+$ obtidos a partir do reômetro rotacional utilizado na implementação da técnica *Fiber Windup*. Estes dados, para o HIPS1, encontram-se na Figura 4.15, para os outros materiais é mostrado no Anexo1. Nesta figura também é mostrada a razão de *strain hardening* ($\eta_u^+/3\eta^+$). Observa-se que, a baixas deformações, as curvas de η_u^+ obtidas pelo *EVF* a diferentes taxas de deformação se sobrepõem, caracterizando a região de comportamento viscoelástico linear, na qual a razão $\eta_u^+/3\eta^+$ deveria assumir valor unitário. No entanto, nota-se nestas figuras que no extremo de baixas deformações há um desvio das curvas de η_u^+ obtidas pelo *EVF* com relação à curva de $3\eta^+$ obtida com o reômetro rotacional. Assim, estaria, aparentemente, sendo obtida uma razão $\eta_u^+/3\eta^+$ não unitária no limite de baixas deformações, como mostram os valores apresentados na Tabela 4.3. Aqui é importante lembrar que os dados de $3\eta^+$ foram obtidos do reômetro rotacional no qual foi adaptada a técnica *Fiber Windup*. Assim, estes resultados indicam a presença de um deslocamento sistemático entre as medidas com este reômetro e as medidas com o reômetro no qual se obteve as medidas pelo *EVF*. Esta afirmação é baseada no fato que o deslocamento com relação ao valor limite esperado $\eta_u^+/3\eta^+ = 1$ é praticamente o mesmo nas duas temperaturas

analisadas para cada material, diferindo significativamente apenas para o HIPS1 ($\approx 1,2$) enquanto que para os demais fica em torno de 1,4 – 1,5. Como não se tem conhecimento de detalhes do procedimento utilizado nas medidas pelo *EVF*, é muito difícil identificar a origem exata desta diferença sistemática. Causas prováveis para diferenças deste tipo poderiam estar relacionadas com aspectos de calibração, principalmente de torque, preparação de amostras e procedimento de medida. Assim, levando em conta o conhecimento minucioso do procedimento utilizado neste trabalho e o fato do reômetro no qual foi adaptada a técnica *Fiber Windup* ter passado previamente por todas as etapas de calibração padrão, o valor de $3\eta^+$ medido neste reômetro é tomado como referência para o limite troutoniano.

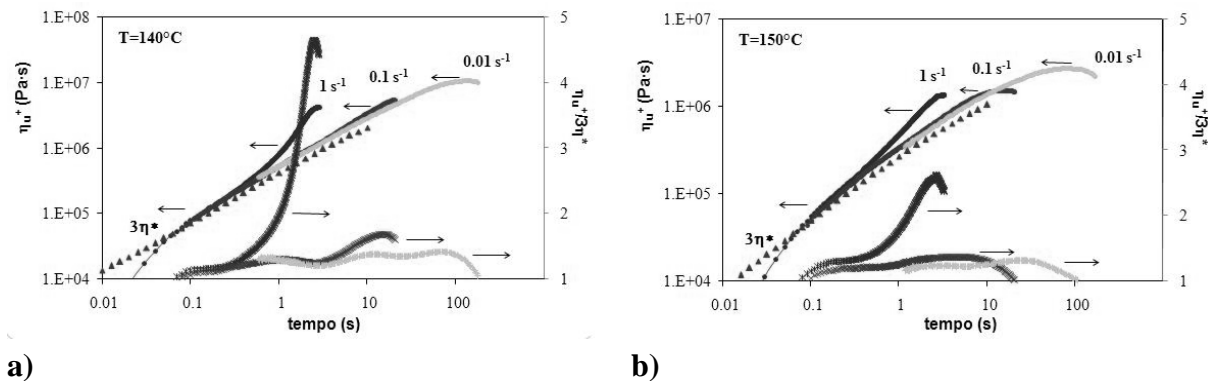


Figura 4.15: Viscosidade elongacional para o HIPS1 medida com o dispositivo *EVF*, à (a) 140°C e (b) 150°C. Também é mostrada a razão de *strain hardening* correspondente a cada condição de medida.

Tabela 4.3: Limite à baixas deformações para os dados obtidos no *EVF*, com relação ao limite troutoniano calculado através de dados em cisalhamento obtidos no reômetro onde a *Fiber Windup* foi implementada

| Material | Temperatura (°C) | $\eta_u^+/3\eta^+$ | $\sigma_{\eta_u^+}/3\eta^+$ |
|----------|------------------|--------------------|-----------------------------|
| HIPS1 | 140 | 1,23 | 0,0443 |
| | 150 | 1,24 | 0,0341 |
| HIPS2 | 140 | 1,43 | 0,0707 |
| | 150 | 1,40 | 0,1004 |
| GPPS1 | 140 | 1,55 | 0,0612 |
| | 150 | 1,44 | 0,1277 |
| GPPS2 | 140 | 1,35 | 0,0702 |
| | 150 | 1,40 | 0,0850 |

A comparação entre os dados das Tabela 4.2 e Tabela 4.3 mostra que na taxa de $1s^{-1}$, a diferença entre os dados de η_u^+ obtidos com ambas as técnicas é próxima ao desvio sistemático comentado no parágrafo anterior. No entanto, com a diminuição da taxa de alongação, os deslocamentos aumentam, chegando a passar de 80%. Adicionalmente, enquanto para os dados obtidos com o *EVF* o erro sistemático com relação a $3\eta^+$ é aproximadamente constante para todas as taxas de deformação, o mesmo não se observa para os dados obtidos com a técnica *Fiber Windup*. Isto também pode ser notado na Figura 4.12, onde vê-se claramente que as curvas obtidas por *Fiber Windup* nas diferentes taxas de alongação não parecem respeitar um mesmo limite linear viscoelástico. Em CONNELLY *et*

al. (1979) e PADMANABHAN *et al.* (1996) também pode-se observar um comportamento similar, embora isto não seja quantificado nem discutido pelos autores. Em CONNELLY *et al.* (1979), no limite de baixas deformações, pode-se observar um desvio de aproximadamente 14% entre os valores de η_u^+ nas taxas de alongação de 0,159 e 0,0159 s⁻¹. Em PADMANABHAN *et al.* (1996) pode-se observar deslocamentos maiores, sendo que, comparando-se as taxas de 5 e 0,1s⁻¹ este deslocamento é de aproximadamente 60%. Além disso, neste limite é possível observar que a razão entre os dados obtidos em duas diferentes taxas de alongação ($\eta_{u^+ A}/\eta_{u^+ B}$) segue uma tendência do tipo lei da potencia com a razão entre estas duas taxas ($\dot{\epsilon}_A/\dot{\epsilon}_B$). Dados obtidos por Bastian (2001) para diferentes materiais utilizando a técnica *RME* não apresentaram este tipo de deslocamento. Nos dados apresentados por este autor não se observa nenhum efeito da taxa de alongação sobre o limite das baixas deformações, sendo que neste limite os dados de todas as curvas caem em um intervalo menor que $\pm 10\%$, apesar destes dois aspectos não terem sido diretamente quantificados ou discutidos pelo autor.

4.1.3 Desvios com relação às idealidades assumidas e proposta de correção

Os aspectos discutidos na seção anterior sugerem que as idealizações propostas na seção 3.1.3 para o tratamento dos dados de torque podem não estar sendo respeitadas. Uma análise mais detalhada do procedimento de medição utilizado na aplicação da técnica *Fiber Windup* indica que a causa mais provável de erro seria o cálculo da taxa de alongação. Isto pode ser explicado pelo fato que como na extremidade fixa há certa quantidade de material além do comprimento do vão, é provável que, ao haver o estiramento do corpo de prova, uma parcela deste material se movimente para a região livre de contato, conforme indicam os vetores velocidade mostrado no extremo direito da Figura 4.16. Assim, na Figura 4.16, U é a velocidade de tangencial do cilindro (peça móvel da geometria) e U_b seria a velocidade com a qual material fora da região livre de contato é puxado para esta região. Outra possível causa de erro seria um atraso no tempo devido a diferentes fatores, tais como inércia e afrouxamento do corpo de prova caso este não esteja levemente tensionado no início da medida (por exemplo, devido ao amolecimento e ação da gravidade). Considerando os dois fatores mencionados, sugestões para correção das expressões de cálculo para η_u^+ a partir da técnica *Fiber Windup* são apresentadas a seguir.

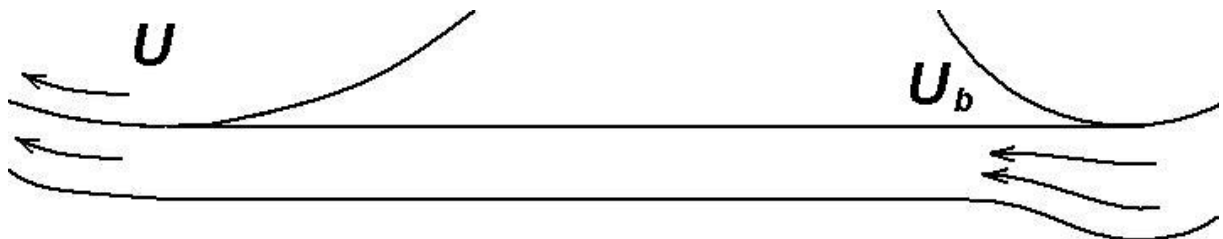


Figura 4.16: Ilustração esquemática da possibilidade de arraste na extremidade fixa.

4.1.3.1 Atraso no tempo: correção no tempo

Existem dois motivos para ocorrer um atraso no tempo durante a aquisição dos dados: a inércia do próprio sensor e o afrouxamento do corpo de prova devido ao amolecimento e a ação da gravidade. O atraso devido à inércia do sensor (t_s) é um parâmetro dependente apenas do equipamento, sendo invariável com as condições do ensaio. Documentações técnicas sobre o equipamento estimam que este tempo morto seja menor do que 50 ms (FRANK, 2006a,b). O atraso causado pelo afrouxamento do corpo de prova corresponde ao tempo necessário para recolher o comprimento sobressalente que surge devido à ação da gravidade sobre o fundido. SENTMANAT (2004) apresenta uma análise simplificada para estimar o efeito da ação da gravidade. O tempo associado ao recolhimento do comprimento sobressalente, t_{sag} , pode ser dado por:

$$t_{sag} = \frac{\ell_{sag}}{\dot{\epsilon}L_0} \quad (4.1)$$

Por comodidade pode-se definir o seguinte número adimensional:

$$\ell^* = \frac{\ell_{sag}}{L_0} \quad (4.2)$$

Assim pode-se aplicar uma correção no tempo de ensaio, dada por:

$$t_{corr} = t_{ap} - t_{sag} - t_s \quad (4.3)$$

onde t_{corr} é o tempo corrigido e t_{ap} é o tempo aparente.

4.1.3.2 Arraste na extremidade fixa: correção na taxa de alongação

A taxa de alongação imposta no corpo de prova foi definida na seção 3.1.3 como sendo dada por:

$$\frac{\Delta v_x}{\Delta x} = \frac{U}{L_0} = \dot{\epsilon}_{ap} \quad (4.4)$$

Como serão aplicadas correções a esta taxa, a partir de agora ela será chamada de taxa de alongação aparente. Nesta definição é considerado que na extremidade fixa a velocidade do corpo de prova é nula. No entanto, como nesta extremidade há certa quantidade de material fixa além do comprimento do vão, é provável que ao haver o estiramento do corpo de prova, o material na extremidade fixa seja arrastado para a região livre de contato, como ilustrado na Figura 4.16. Levando se em conta este mecanismo pode se chegar a uma expressão para a taxa de alongação corrigida:

$$\dot{\epsilon}_{corr} = \frac{U - U_b}{L_0} = \dot{\epsilon}_{ap} - \frac{U_b}{L_0} \quad (4.5)$$

Utilizando-se o seguinte número adimensional:

$$u^* = \frac{U_b}{U} \quad (4.6)$$

chega-se à seguinte expressão:

$$\dot{\epsilon}_{corr} = \dot{\epsilon}_{ap} (1 - u^*) \quad (4.7)$$

Também pode-se admitir que, com o mecanismo de arraste, o comprimento efetivo no qual ocorre a elongação seja diminuído. Levando-se em conta também esta diminuição no comprimento, propõe-se a seguinte expressão para a taxa de elongação corrigida:

$$\dot{\epsilon}_{corr} = \frac{U - U_b}{L_0 - L_b} \quad (4.8)$$

Utilizando a variável u^* e definindo outro adimensional:

$$L^* = \frac{L_b}{L_0} \quad (4.9)$$

chega-se à seguinte expressão:

$$\dot{\epsilon}_{corr} = \dot{\epsilon}_{ap} \frac{1 - u^*}{1 - L^*} \quad (4.10)$$

Supõe-se que a extremidade fixa possa ser vista como uma pequena base na qual o material é estirado a uma taxa de elongação muito pequena, como mostrado na Figura 4.17:

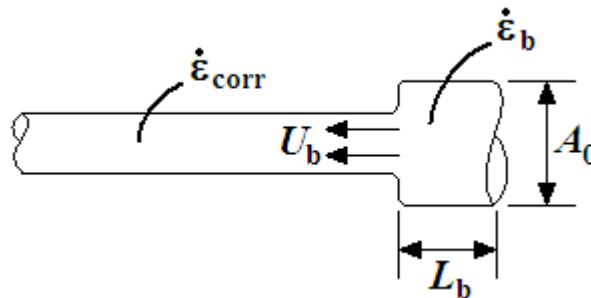


Figura 4.17: Mecanismo de arraste na extremidade fixa.

Esta base, com um pequeno comprimento L_b , é totalmente fixa no lado que se acopla ao grampo, e tem uma velocidade U_b no lado que é ligado ao corpo de prova na região livre de contato. Como a taxa de deformação é pequena, pode-se considerar que a área de seção transversal desta base não varia, ficando constante ao longo de todo tempo de teste, sendo igual à área transversal inicial, A_0 . Ainda devido à taxa de deformação pequena, pode-se considerar que η_u^+ nesta base esteja no limite troutoniano. Admitindo que a força longitudinal seja a mesma ao longo de todo corpo de prova, pode-se deduzir então que:

$$\frac{\tau_b}{\dot{\epsilon}_b} = \eta_{u-b}^+ \Rightarrow \frac{F(t)}{\dot{\epsilon}_b A_0} = 3\eta^+ \Big|_{\dot{\gamma} \rightarrow 0} \quad (4.11)$$

Após algumas manipulações algébricas, utilizando as definições apresentadas na seção 3.1.3, chega-se à expressão para $\dot{\epsilon}_b$ em função dos dados experimentais:

$$\frac{F(t)}{A_0} = \eta_{u-ap}^+ \dot{\epsilon}_{ap} \exp(-\dot{\epsilon}_{ap} t_{ap}) \quad (4.12)$$

$$\dot{\epsilon}_b = \frac{\eta_{u-ap}^+ \exp(-\dot{\epsilon}_{ap} t_{ap}) \dot{\epsilon}_{ap}}{3\eta^+ \Big|_{\dot{\gamma} \rightarrow 0}} \quad (4.13)$$

O comprimento L_b e a velocidade U_b , se relacionam através da taxa de alongação $\dot{\epsilon}_b$, e através desta relação pode-se escrever a seguinte relação entre os números adimensionais u^* e L^* :

$$\dot{\epsilon}_b = \frac{U_b}{L_b} = \frac{U}{L_0} \frac{u^*}{L^*} = \dot{\epsilon}_{ap} \frac{u^*}{L^*} \Rightarrow \frac{u^*}{L^*} = \frac{\eta_{u-ap}^+ \exp(-\dot{\epsilon}_{ap} t_{ap}) \dot{\epsilon}_{ap}}{3\eta^+ \Big|_{\dot{\gamma} \rightarrow 0}} \quad (4.14)$$

Assim pode-se ter u^* variando com o tempo enquanto L^* permanece constante, ou vice-versa. A melhor escolha, tanto para esta questão como para a melhor forma de correção para a taxa de alongação e qual a melhor estimativa para os parâmetros relacionados à correção na taxa de alongação e no tempo são assuntos da próxima seção.

4.1.3.3 Aplicação das correções propostas: Estimação dos parâmetros de correção

Se for considerado que há desvios de idealidade consideráveis apenas na taxa de alongação e no tempo da medida, o fator de correção adquire a seguinte forma:

$$\frac{\eta_{u-ap}^+}{\eta_{u-corr}^+} = \exp(\dot{\epsilon}_{ap} t_{ap} - \dot{\epsilon}_{corr} t_{corr}) \frac{\dot{\epsilon}_{corr}}{\dot{\epsilon}_{ap}} \quad (4.15)$$

Até agora pode-se afirmar que esta razão depende das seguintes quantidades:

- t_s , o tempo morto devido a inércia, que é dependente apenas do equipamento;
- ℓ^* , o comprimento sobressalente adimensionalizado, devido ao escorrimento do material pela ação da gravidade no fundido, que depende do material e da temperatura do ensaio;
- u^* , a velocidade de arraste adimensionalizada, que depende do material, da temperatura e da taxa de alongação do ensaio;
- L^* , o comprimento da base adimensionalizado, que tem relação direta com u^* .

As funções para a taxa de alongação e o tempo corrigido, tem ao todo quatro parâmetros, t_s , ℓ^* , u^* e L^* . Embora o parâmetro t_s possa ser estimado a partir de dados de

projeto do sensor e o parâmetro ℓ^* pode ser estimado a partir das relações apresentadas para a deflexão (SENTMANAT, 2004), serão estimados pelo procedimento que será exposto abaixo, assim como u^* e L^* . Os parâmetros de correção devem ser estimado a partir de comparações dos dados obtidos com valores de referência, os quais, em hipótese, seriam valores de η_u^+ corretos. Entretanto, a técnica de ensaio deve ser por si só, capaz de medir a viscosidade elongacional, não necessitando de outras técnicas para medir esta propriedade. Então surge a pergunta: como obter dados de η_u^+ corretos sem fazer outro tipo de ensaio para obtê-la? Deve ser lembrado que no limite viscoelástico de baixas deformações, ou seja, no início da elongação, teoricamente o limite troutoniano é respeitado, ou seja:

$$\eta_{u_corr}^+ = 3\eta^+ \quad \text{se,} \quad \varepsilon_H \rightarrow 0 \quad \text{e} \quad \dot{\gamma} \rightarrow 0 \quad (4.16)$$

Então se pode arbitrar a faixa na qual os dados de $\eta_{u_ap}^+$ possam estar no limite troutoniano e, através de um procedimento de mínimos quadrados, minimizar a diferença entre $\eta_{u_corr}^+$ e $3\eta^+$. Um arraste na extremidade fixa resulta em uma taxa de elongação real, aplicada ao corpo de prova, menor que a do valor nominal do teste (aparente). Como os dados de torque são tratados com um valor de $\dot{\varepsilon}$ maior que o real, isto resulta em um valor menor de $\eta_{u_ap}^+$. Ao longo do ensaio o arraste diminui e o valor de $\dot{\varepsilon}$ real se aproxima do aparente. Assim sendo, $\eta_{u_ap}^+$ também se aproxima do real. Supôs-se que, no limite de baixas deformações, esses efeitos resultam em um comportamento de $\eta_{u_ap}^+/3\eta^+$ distorcido do valor unitário (constante), o qual, em um gráfico semilogarítmico no tempo é visualizado como uma reta com uma leve inclinação. Caso haja um atraso no tempo, nos primeiros instantes esta reta é distorcida em uma função monotonamente crescente. Deve-se escolher apenas pontos nos quais $\eta_{u_ap}^+/3\eta^+ \leq 1$, pois a correção não deve levar a valores de $\eta_{u_corr}^+$ maiores que $\eta_{u_ap}^+$. A Figura 4.18 ilustra as regiões da curva de $\eta_{u_ap}^+/3\eta^+$ citadas acima, indicadas como “limite troutoniano arbitrado”.

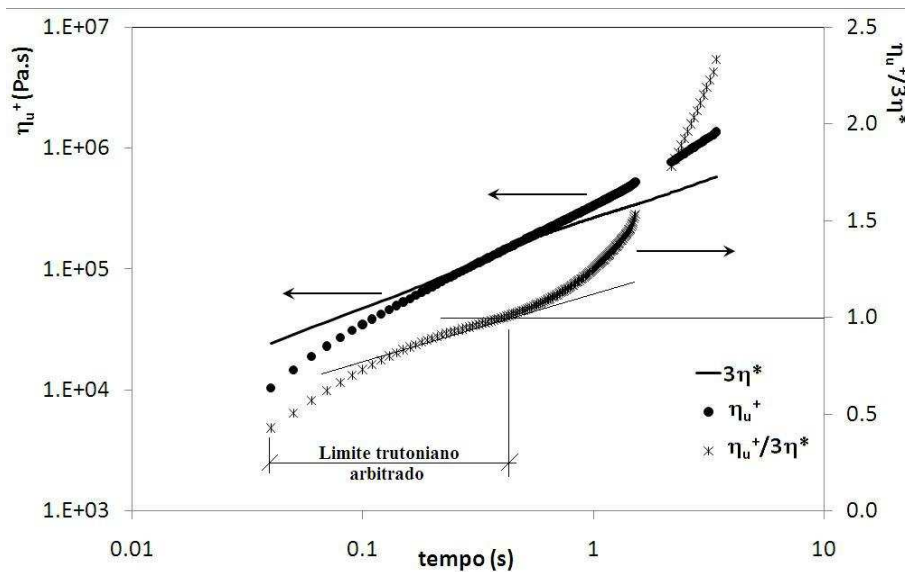


Figura 4.18: Regiões da curva $\eta_{u_ap}^+/3\eta^+$ que servem como critério para escolha do limite troutoniano na aplicação da correção dos dados.

O significado da região inicial da curva, antes da reta inclinada, pode ser melhor explicado pela Figura 4.19. Nesta figura, é ilustrada uma função qualquer $y(t)$ e esta mesma função deslocada por um tempo Δt qualquer, $y(t + \Delta t)$. Nota-se desta, que um deslocamento positivo no tempo, faz com que o traçado do gráfico desta função, nos tempos iniciais, adquira um formato côncavo, se o tempo for plotado em escala logarítmica. À medida que o tempo vai avançando, o deslocamento Δt torna-se insignificante em relação ao valor absoluto do tempo, e o traçado da função no tempo deslocado, se aproxima do da função no tempo sem deslocamento. A região inicial da curva de $\eta_{u^+ ap}/3\eta^+$, antes da reta inclinada, tem um comportamento parecido com o da função deslocada no tempo. Nesta região o efeito do atraso no tempo é dominante, portanto, para se ter sucesso na estimação dos parâmetros de correção para atraso no tempo, é extremamente importante a inclusão destes pontos na função objetivo.

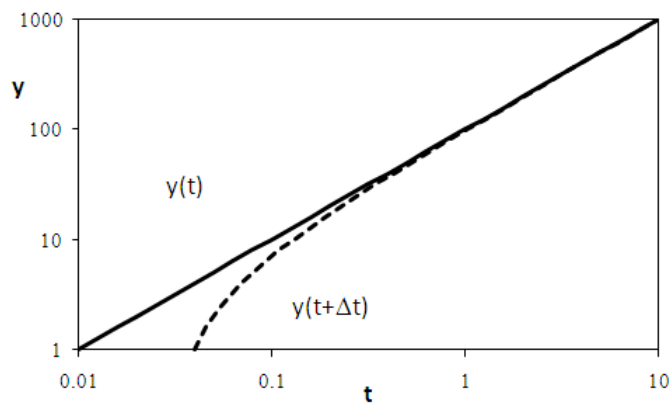


Figura 4.19: Comportamento de uma função qualquer ao ser deslocada no tempo, formato da curva com eixo coordenado em escala logarítmica.

Do ponto de vista do problema de estimação de parâmetros, os parâmetros de correção podem ser tratados como as seguintes funções:

$$u^* = u^*(\dot{\epsilon}_{ap}, T, material, máquina) \quad (4.17)$$

$$L^* = L^*(\dot{\epsilon}_{ap}, T, material, máquina) \quad (4.17)$$

$$\ell^* = \ell^*(T, material, máquina) \quad (4.18)$$

$$t_s = t_s(máquina) \quad (4.19)$$

Ser função da máquina significa, não apenas depender do sensor, mas também dos dispositivos utilizados para prender a amostra, bem como do procedimento utilizado pelo analista para prender a amostra. Este último é considerado apenas como tese neste estudo, pois as análises, utilizadas nos procedimentos de correção, foram executadas por apenas um analista. Considerando que todos os ensaios foram realizados com uma mesma amostra em uma mesma máquina e dispondo-se de um conjunto de ensaios a diferentes taxas de alongação (aparente) e temperaturas, sendo que neste conjunto pode-se agrupar em subconjuntos nos quais os ensaios têm a mesma temperatura, monta-se a seguinte função objetivo:

$$F_{obj} = \sum_j \sum_i \Delta_{trut}(\dot{\epsilon}_{ap_i}, T_j) \quad (4.20)$$

$$\Delta_{trut}(\dot{\epsilon}_{ap}, T) = \frac{1}{K} \sum_k^{k=K} [3\eta^*(t_{corr_k}) - \eta_{u_corr}^+(t_{corr_k})]^2 \quad (4.21)$$

sendo que Δ_{trut} é computada apenas utilizando-se os K pontos que correspondem ao limite troutoniano arbitrado, e t_{corr} e $\eta_{u_corr}^+$ são calculados respectivamente pelas equações (4.3) e (4.15).

De acordo com a equação (4.1), quanto maior a taxa de alongação do ensaio, menor será o tempo necessário para recolhimento do comprimento sobressalente. Em taxas altas, a parcela de correção devida a este recolhimento é insignificante, sendo que a parcela devida ao tempo morto do equipamento é de magnitude maior. Em taxas muito baixas, o contrário é verdade; no entanto, em um ensaio realizado nestas taxas, o torque medido nos instantes iniciais fica abaixo da precisão do sensor, não sendo uma medida confiável. Considerando os argumentos expostos nos últimos parágrafos, pode-se propor o seguinte algoritmo:

- Restringir todas as variáveis ao limite inferior zero;
- Estimar os parâmetros de correção para um conjunto de dados (diferentes taxas de alongação aparente) medidos na mesma temperatura;
- Iniciar o procedimento de estimação montando a função objetivo para a curva que corresponde à maior taxa de alongação, estimando assim L^* (ou u^*) correspondente a esta taxa, θ^* e t_S .
- Em ordem decrescente de taxa de alongação, adicionar uma a uma, ao problema de estimação, as outras curvas junto com seu parâmetro L^* (ou u^*) correspondente.

Ao iniciar o procedimento, as estimativas iniciais dos parâmetros L^* (ou u^*), θ^* e t_S são aproximadas como zero. Ao se adicionar outra curva ao procedimento de estimação, a estimativa inicial do parâmetro L^* (ou u^*) correspondente a esta, é aproximado como zero. Enquanto isso, θ^* , t_S , e os outros L^* (ou u^*), correspondentes às curvas anteriormente adicionadas, têm suas estimativas iniciais dadas pela soluções já obtidas. Deve-se tomar cuidado para que todas as parcelas, correspondentes a diferentes taxas de alongação aparente, tenham a mesma ordem (década) de grandeza. Assegura-se isto dividindo ou multiplicando por dez cada parcela que é somada a função objetivo.

4.1.3.4 Aplicação das correções propostas: Desempenho da correção

Os valores ajustados para o parâmetro de correção t_S , para os diferentes conjuntos de dados, são apresentados na Tabela 4.4. Nota-se que o desvio padrão destes valores é menor que 8% de seu valor médio. Além disto, o desvio padrão é aproximadamente um quinto do menor tempo de amostragem permitido pelo software coletor de dados, 0,01s. Estas observações confirmam sua significância e o fato deste ser função apenas da máquina, pois o parâmetro demonstrou-se (dentro dos limites de precisão) independente do material e das condições nominais do ensaio. Com o intuito de esclarecer sobre os efeitos dos parâmetros de

correção ℓ^* e t_S , a Figura 4.20 mostra os dados na faixa de tempo que representa os primeiros instantes dos ensaios, para o material GPPS1 na temperatura de 140 °C. São mostrados os dados completamente corrigidos (isto é, onde todos os parâmetros de correção foram ajustados), os dados sem correção e dados nos quais apenas o parâmetro de correção mostrado entre parênteses na figura não está com o seu valor ajustado, assumindo valor nulo, o que significa que a parcela de correção correspondente a este parâmetro não está sendo aplicada. Na Figura 4.20c, na qual a correção correspondente a ℓ^* não é aplicada ($\ell^* = 0$), pode-se ver claramente que o desvio com relação à curva $3\eta^+$ é maior para menores valores de taxa de alongação aparente. No entanto, para valores maiores o parâmetro t_S é responsável por toda correção no tempo. Já, comparando os dados sem correção (Figura 4.20b) com os corrigidos apenas pela parcela correspondente a ℓ^* (Figura 4.20d), vê-se claramente que esta contribuição é mais significativa para valores menores de taxa de alongação aparente. Estas observações confirmam as hipóteses apresentadas anteriormente.

Tabela 4.4: Estimativas do parâmetro de correção t_S .

| Material | HIPS1 | | HIPS2 | | GPPS1 | | GPPS2 | | \bar{t}_S | σ_{t_S} |
|----------------------|-------|------|-------|------|-------|------|-------|------|-------------|----------------|
| Temp (°C) | 140 | 150 | 140 | 150 | 140 | 150 | 140 | 150 | | |
| t_S (10^{-2} s) | 2,84 | 2,74 | 2,88 | 2,54 | 2,49 | 2,33 | 2,76 | 2,47 | 2,63 | 0,199 |

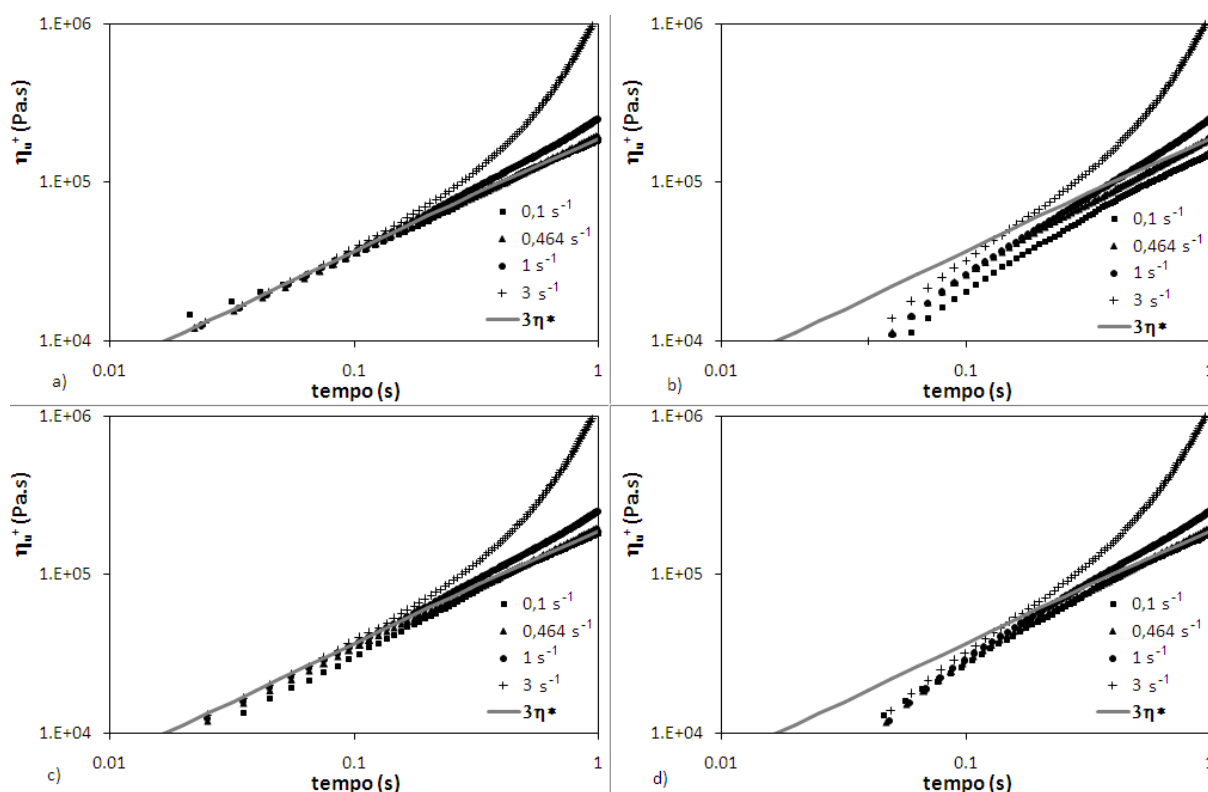


Figura 4.20: Efeito dos parâmetros de correção ℓ^* e t_S nos dados corrigidos. (a) correção completa, (b) sem correção, (c) correção parcial ($\ell^* = 0$), (d) correção parcial ($t_S = 0$). Correção parcial significa que todos os parâmetros de correção estão com seus valores ajustados, exceto o mostrado entre parênteses.

Na Figura 4.21, nota-se que, globalmente, o parâmetro de correção ℓ^* , diminui com o aumento da viscosidade do platô newtoniano, η_0 . Para as amostras de HIPS isto é melhor observado, mesmo havendo alguma diferença na taxa de queda, sendo a do HIPS1 maior que a do HIPS2. No entanto, para as amostras de GPPS, isto não é observado entre pontos correspondentes a um mesmo material, ao contrário, é observado um aumento. Porém quando se compara pontos do GPPS1 com os do GPPS2, esta diminuição ainda é observada. Estas observações sugerem que o mecanismo com o qual o corpo de prova amolecido cede devido à gravidade pode sofrer efeito de outra propriedade do material. Não se descarta a possibilidade de haver efeito do diâmetro do corpo de prova sobre este mecanismo, pois os corpos de prova de GPPS tinham um diâmetro um pouco maior que os de HIPS. Mesmo que haja outro efeito, são fortes as evidências de que o parâmetro de correção ℓ^* tenha uma relação do tipo lei da potência com η_0 . Na Figura 4.21c isto é melhor visualizado, onde o efeito de η_0 é amplificado pela operação de divisão do valor ajustado pelo valor predito pela análise estática de viga (SENTMANAT 2004) o qual tem relação direta com η_0 , mostrada na Figura 4.21-b.

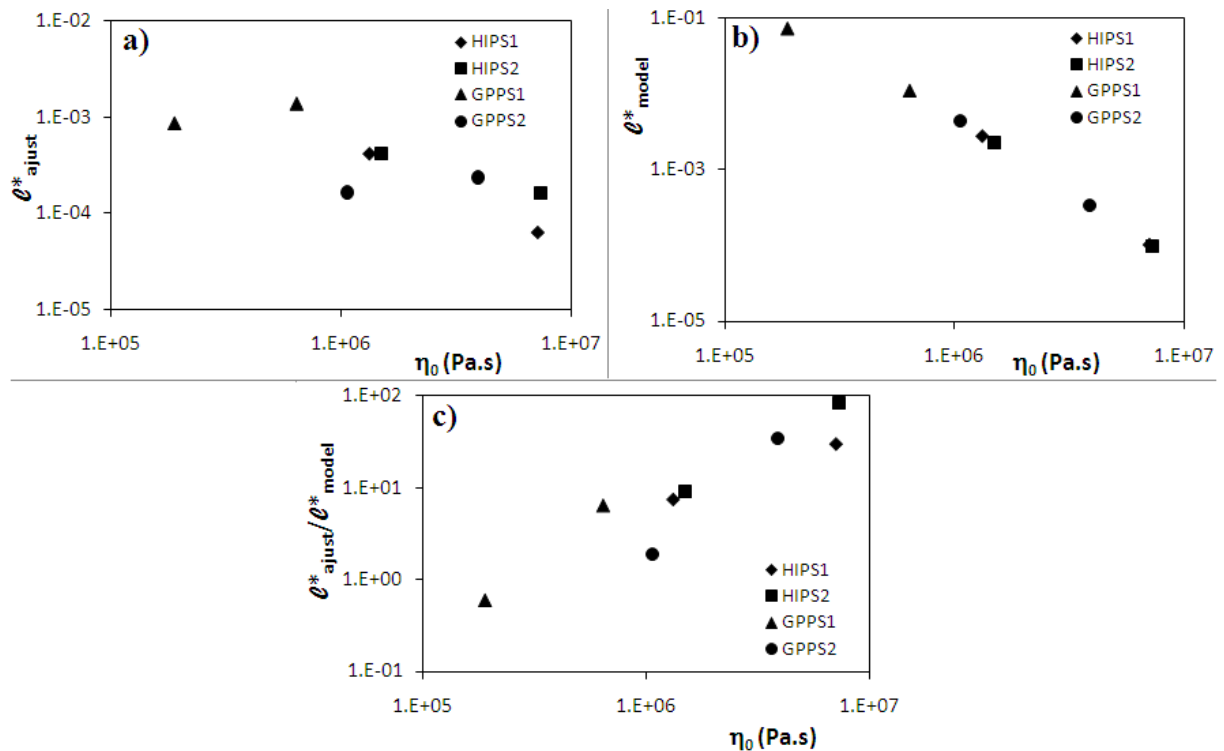


Figura 4.21: Efeito da viscosidade newtoniana no parâmetro de correção ℓ^* . (a) ℓ^* estimado pelo procedimento de correção, (b) ℓ^* predito pela análise estática de viga (SENTMANAT, 2004), (c) razão entre os dois valores de ℓ^* .

Explicados os efeitos dos parâmetros de correção relativos ao atraso no tempo, ou seja, ℓ^* e t_s , retoma-se a atenção aos parâmetros de correção relativos ao arraste na extremidade fixa, u^* e L^* . Como exposto na seção 4.1.3.2, foram apresentadas duas formas de correção para a taxa de alongação, as equações (4.7) e (4.10), as quais podem ser aplicadas na equação (4.15). Iniciaremos analisando a forma (4.7). Utilizando esta forma, o fator de correção toma a forma da equação abaixo:

$$\frac{\eta_{u_ap}^+}{\eta_{u_corr}^+} = (1 - u^*) \exp\left(\dot{\epsilon}_{ap} t_{ap} - \left(\dot{\epsilon}_{ap} (t_{ap} - t_S) - \ell^*\right)(1 - u^*)\right) \quad (4.22)$$

Na Tabela 4.5 são mostrados os parâmetros de correção u^* , e na Figura 4.22 são mostrados os dados aparentes e corrigidos com estes parâmetros, bem como o comportamento do fator de correção. Ambos são para os dados do HIPS1 na temperatura 140°C. Nota-se que a correção comporta-se como esperada no início das curvas. Porém, aproximando-se do final do ensaio, há uma queda além do esperado nos valores corrigidos, devido ao forte aumento na razão $\eta_{u_ap}^+/\eta_{u_corr}^+$. A queda é mais forte para dados com mais baixa taxa de alongação aparente, os quais apresentam um maior parâmetro de correção u^* . Este comportamento não reflete o fenômeno físico esperado. Espera-se que o fator de correção seja mais suave ao final do ensaio, pois o filete de fundido fica mais fino, diminuindo a força causadora do arraste na base. Em outras palavras, espera-se que, no fim do ensaio, as condições sejam mais próximas das idealizadas.

Tabela 4.5: Parâmetros de correção u^* ajustados para os dados do HIPS1 na temperatura 140°C, forma da correção da taxa de alongação Eq. (4.7) ($\ell^* = 1,77\text{e-}4$ e $t_S = 0,0287$ s).

| $\dot{\epsilon}_{ap}$ | 0,01 | 0,1 | 0,464 | 1 | 3 |
|---|--------|--------|--------|--------|--------|
| u^* | 0,2490 | 0,2417 | 0,1793 | 0,0550 | 0,0757 |
| $\dot{\epsilon}_{corr} / \dot{\epsilon}_{ap}$ | 0,751 | 0,758 | 0,821 | 0,945 | 0,924 |

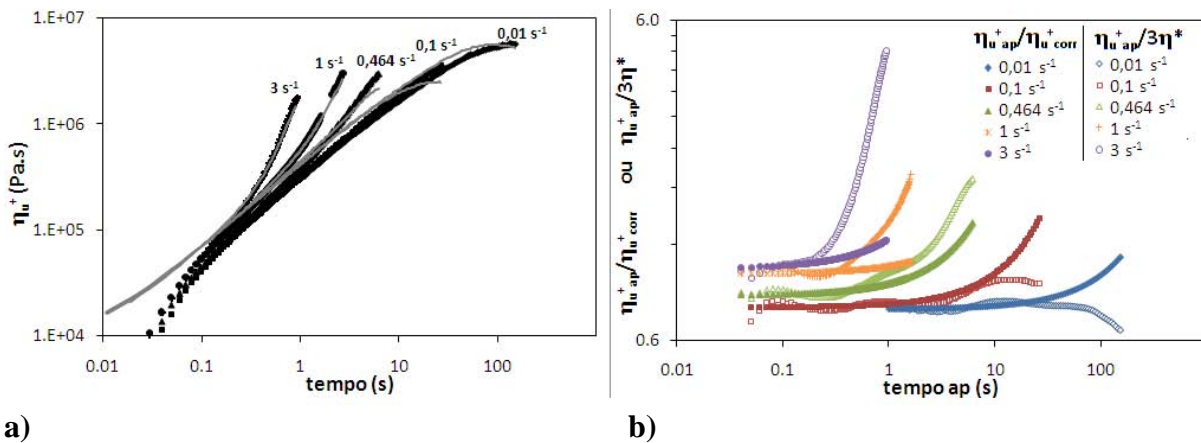


Figura 4.22: (a) Viscosidade elongacional (η_u^+) aparente e corrigido e (b) fator de correção. Ambos para o HIPS1 à 140°C, correção da taxa de alongação conforme Eq. (4.7).

Utilizando a forma de correção para a taxa de alongação dada pela Equação (4.10), o fator de correção adquire a seguinte forma:

$$\frac{\eta_{u_ap}^+}{\eta_{u_corr}^+} = \frac{1 - u^*}{1 - L^*} \exp\left(\dot{\epsilon}_{ap} t_{ap} - \left(\dot{\epsilon}_{ap} (t_{ap} - t_S) - \ell^*\right) \frac{1 - u^*}{1 - L^*}\right) \quad (4.23)$$

Esta expressão pode ser utilizada em conjunto com a Equação (4.14). Dessa maneira pode-se utilizar L^* como parâmetro de correção ajustável e obter u^* da Equação (4.14), ou vice-versa. Na Tabela 4.6 são mostrados os parâmetros de correção e na Figura 4.23 é mostrado o comportamento do fator de correção obtido por esta estratégia. Nota-se, dos valores mostrados na Tabela 4.6, que os parâmetros de correção u^* e L^* perdem seu significado físico, apresentado na seção 4.1.3.2. Os valores dos parâmetros estimados são negativos, e alguns apresentam valor absoluto maior do que a unidade, enquanto deveriam ficar na faixa de 0-1 para preservarem o significado físico. Embora o ajuste nos primeiros instantes do ensaio tenha ficado aparentemente melhor, estas formas de correção não resolvem o problema dos pontos finais do ensaio. Ao contrário, o aumento na razão $\eta_{u^+}^+/\eta_{u^+}^{+corr}$ é mais forte que na primeira proposta de correção.

Tabela 4.6: Parâmetros de correção u^* e L^* estimados para os dados do HIPS1 na temperatura 140°C, forma da correção da taxa de elongação Eq. (4.10).

| u^* como parâmetro estimado, L^* dado pela Equação (4.14), $\theta^* = 0,00164$ e $t_S = 0,0282$ s | | | | | |
|---|-------|-------|-------|--------|--------|
| $\dot{\epsilon}_{ap}$ | 0,01 | 0,1 | 0,464 | 1 | 3 |
| u^* | -4,56 | -1,46 | -1,29 | -0,388 | -0,185 |
| L^* como parâmetro estimado, u^* dado pela Equação (4.14), $\theta^* = 0,00218$ e $t_S = 0,0293$ s | | | | | |
| $\dot{\epsilon}_{ap}$ | 0,01 | 0,1 | 0,464 | 1 | 3 |
| L^* | -5,64 | -2,42 | -1,70 | -0,492 | -0,216 |

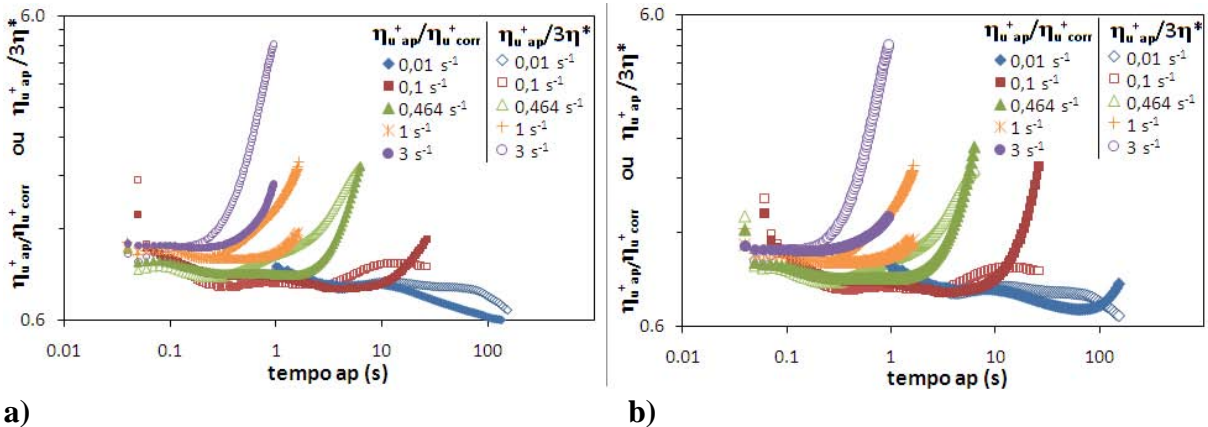


Figura 4.23: Fatores de correção para o HIPS1 à 140°C: (a) u^* como parâmetro estimado e L^* dado pela Eq (4.14); (b) L^* como parâmetro estimado e u^* dado pela Eq (4.14). Forma da correção da taxa de elongação Eq (4.10).

Da Equação (4.14) o parâmetro de correção u^* tem a seguinte relação com L^* :

$$u^* = L^* \frac{\eta_{u^+}^+}{3\eta^+} \Big|_{\dot{\gamma} \rightarrow 0} \exp(-\dot{\epsilon}_{ap} t_{ap}) \quad (4.24)$$

Pode-se inferir que, a velocidade de arraste da extremidade fixa seja diretamente proporcional à área de seção transversal do filamento de fundido e à tensão agindo neste filamento. Lembrando que u^* é a velocidade adimensionalizada de arraste na extremidade fixa:

$$u^*(t) \propto \tau(t)A(t) \quad (4.25)$$

Das expressões utilizadas para análise do escoamento uniaxial, em especial da Equação (3.6), pode-se ver claramente que a parte exponencial da Equação (4.24) é diretamente proporcional a área da seção transversal. Observa-se que a razão aparente de *strain hardening* é diretamente proporcional à tensão. Conclui-se que a Equação (4.24) pode ser utilizada para descrever o comportamento dinâmico do parâmetro de correção u^* . Porém, não necessariamente, o significado físico do parâmetro L^* será mantido.

O melhor desempenho da Equação (4.7) em relação à forma (4.10) em conjunto com a Equação (4.14), leva a crer que o comprimento da base seja desprezível. Como nova tentativa, utiliza-se a Equação (4.7) para correção da taxa de alongação, sendo o parâmetro u^* uma função do tempo obedecendo a Equação (4.24). O fator de correção toma a mesma forma da primeira estratégia de correção, Equação (4.22). Assim tem-se, para cada ensaio, um parâmetro ajustável, L^* , o qual não significa necessariamente o comprimento adimensional da base. Para o material HIPS1 à temperatura de 140°C, o comportamento do fator de correção computado com esta proposta é mostrado na Figura 4.24, enquanto os dados corrigidos são mostrados na Figura 4.25. Com esta proposta de correção resolve-se o problema de excessivo aumento no fator de correção ao final do ensaio. Como se pode ver, o fator de correção sofre uma suavização no final o ensaio, fazendo com que a diferença entre o valor aparente e o corrigido diminua com a evolução da alongação do corpo de prova. Também ocorre a aproximação do valor corrigido da taxa de alongação do seu valor aparente.

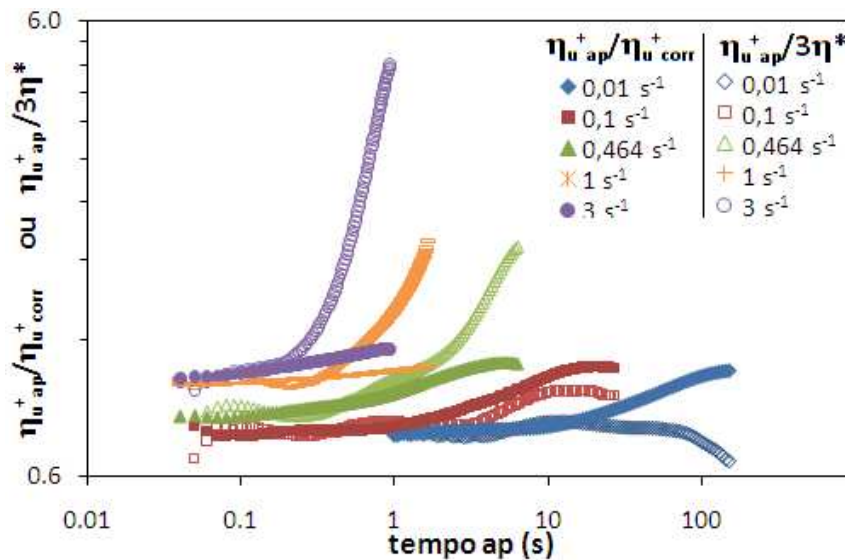


Figura 4.24: Fatores de correção. Ambos para os dados do HIPS1 à 140°C, forma da correção da taxa de alongação Eq. (4.7), L^* como parâmetro ajustável e u^* dado pela Equação (4.14).

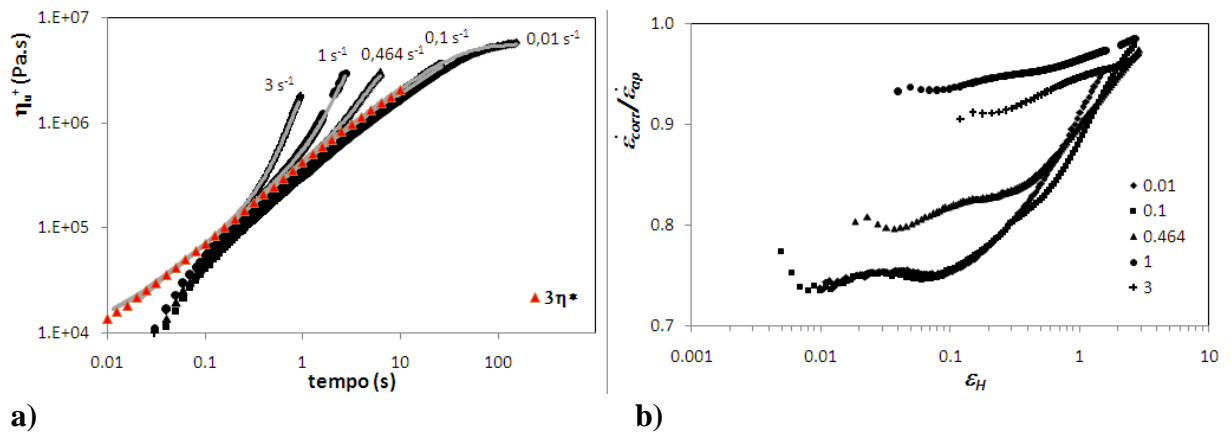


Figura 4.25: Correção dos dados de viscosidade elongacional para o HIPS1, à 140°C. a) viscosidade elongacional, aparente (símbolos) e corrigida (linhas claras), também é apresentado valor de $3\eta^+$. b) comportamento da taxa de alongação corrigida ao longo do ensaio.

Na Figura 4.26 é mostrado o comportamento do parâmetro de correção ajustável L^* para os dados de todas as amostras utilizadas obtidos com a técnica *Fiber Windup*. No Anexo_2 são mostradas as aplicações desta forma de correção a todos os dados de viscosidade elongacional, para todos os materiais utilizados neste estudo, bem como o comportamento da razão entre a taxa de alongação corrigida e a aparente. Esta última forma de correção mostra-se satisfatória, pois apresenta as características esperadas para o arraste na extremidade fixa. Primeiro, a taxa de alongação corrigida aumenta progressivamente com o tempo, sendo que no final do ensaio se aproxima do valor aparente, já que a seção transversal do corpo de prova diminui, diminuindo assim a força motriz do arraste. Isto também pode ser notado comparando-se as curvas de viscosidade elongacional, corrigidas e aparentes. No final do tempo de ensaio, a diferença entre o valor corrigido e o valor aparente diminui, indicando uma diminuição no arraste. Ou seja, o fator de correção tende a 1 no final do tempo de ensaio. Outro fato interessante, a tendência geral é o fator de correção se aproximar de 1 com o

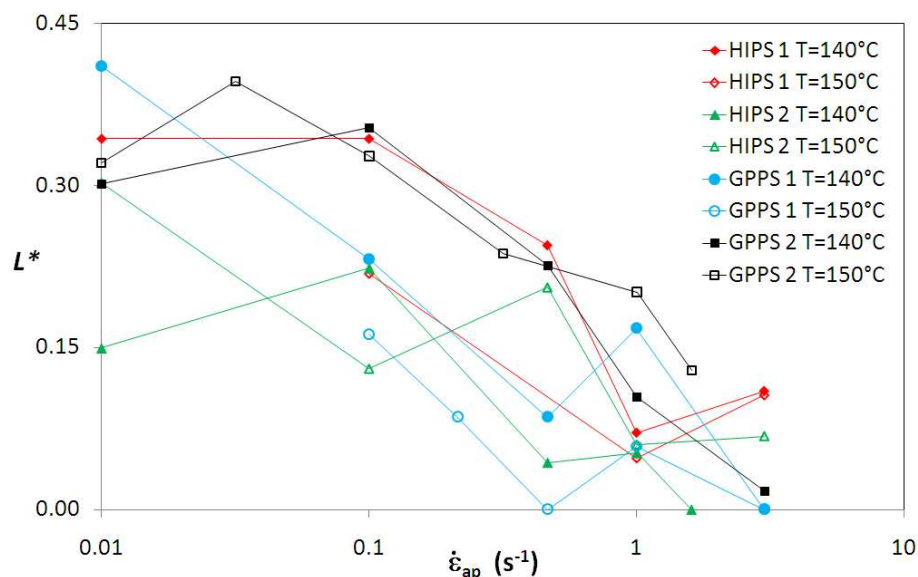


Figura 4.26: Parâmetros de correção L^* ajustados. Forma da correção da taxa de alongação Eq. (4.7), u^* dado pela Equação (4.14).

aumento da taxa de alongação aparente do ensaio. Isto pode ser melhor visualizado na Figura 4.26. O fator de correção é diretamente proporcional a função $1-u^*$, sendo que a função u^* é diretamente proporcional ao parâmetro L^* . Como L^* diminui com a taxa de alongação, u^* também diminui, fazendo com que $1-u^*$ diminua, assim o fator de correção se aproxima de 1. Isto também pode ser verificado nas curvas que mostram a evolução da razão entre a taxa de alongação corrigida e a aparente. Nestas nota-se que esta razão aproxima-se de 1 com o aumento da taxa de alongação aparente.

Comparações entre os dados corrigidos e os medidos com o *EVF* são mostradas na Figura 4.27, no qual é mostrada a razão de *strain hardening*. Conforme comentado na seção 4.1.2, há um desvio sistemático entre as medidas obtidas com o *EVF* e as obtidas com a técnica *Fiber Windup*, o qual não pode ser corrigido. Este desvio é observado na figura abaixo. Um fato interessante deve ser notado para a medida a $140^\circ\text{C} - 0,1\text{s}^{-1}$. Comparando a medida corrigida e a medida do *EVF*, nota-se que a medida feita com o *EVF* aparenta desenvolver um *strain hardening* maior. Porém deve-se lembrar que a medida feita com a técnica *Fiber Windup* apresenta uma taxa de alongação real variável com o tempo de ensaio, que é dada pelas correções propostas nesta seção. Esta taxa, em boa parte do ensaio, fica abaixo do valor aparente do ensaio, $0,1\text{s}^{-1}$. Já o ensaio realizado no *EVF* mantém, dentro do devido erro experimental, esta taxa constante a esse valor. Sendo que a medida no *EVF* apresenta durante o ensaio uma taxa de alongação maior que o valor corrigido da técnica *Fiber Windup*, a medida no *EVF* desenvolverá uma ascensão maior nos valores de η_u^+ , o qual é perceptível para essas condições de ensaio. Com esta metodologia de correção, tem-se o transiente da viscosidade alongacional, evoluindo com uma taxa de alongação variável, porém conhecida, ou melhor dizendo, estimada. Com estes dados pode-se estimar os parâmetros não-lineares da equação constitutiva a ser empregada para descrever o comportamento do fundido ao sofrer as deformações impostas pelo processo de co-extrusão do material.

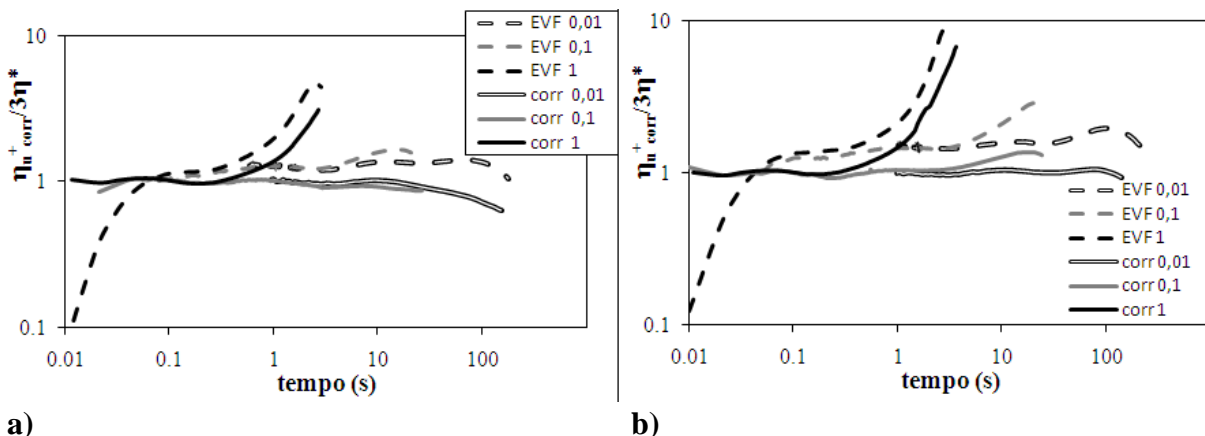


Figura 4.27: Comparação entre os dados corrigidos da técnica *Fiber Windup* e os dados medidos com o *EVF*. A taxa de alongação mostrada para os dados corrigidos é o valor aparente. (a) HIPS1 à 140°C
(b) HIPS2 à 140°C .

4.2 Estimação dos parâmetros dos modelos constitutivos utilizados

Nesta seção são apresentados os resultados para a estimação dos parâmetros dos modelos constitutivos utilizados nas simulações computacionais deste estudo. Todos estes parâmetros foram estimados ajustando-se a descrição, predita pelo modelo, de uma determinada propriedade reológica a medidas experimentais desta. Primeiro serão apresentados os resultados da estimação dos parâmetros do modelo de *Carreau-Yasuda*. Este modelo será utilizado nas simulações realizadas no software comercial, onde serão obtidos os campos de velocidades e temperatura. Este é um modelo de Fluido Newtoniano Generalizado, sendo que o ajuste com dados da curva de viscosidade estacionária, em cisalhamento puro, em função da taxa de cisalhamento ($\eta(\dot{\gamma})$), é suficiente para estimar os parâmetros deste modelo.

O modelo de *Leonov* será utilizado para calcular um campo de tensões mais realístico, a partir do campo de velocidades computado no software comercial. Os parâmetros deste modelo se dividem em duas classes, os lineares (λ_i e G_i) e os não lineares (ξ_i e ν_i). Deve-se lembrar que o modelo de *Leonov* é um modelo diferencial, com derivada convectiva em relação ao tempo, e tem a forma de uma equação hiperbólica. Estes tipos de modelos constitutivos devem se reduzir ao modelo de *Maxwell* no limite das pequenas deformações, com os parâmetros lineares correspondendo aos parâmetros deste modelo. Devido a este fato, o comportamento dos módulos lineares, elástico e viscoso (G' e G''), em relação à frequência da deformação cisalhante, contém informações suficientes para a estimação dos parâmetros lineares utilizados no modelo de *Leonov*. Além disto, a predição destas propriedades é independente dos parâmetros não lineares. Para a estimação dos parâmetros não lineares do modelo de *Leonov*, deve-se utilizar uma propriedade não linear. A escolhida para este estudo foi a viscosidade elongacional uniaxial transiente (η_u^+). Esta escolha justifica-se pelo fato de o interesse central estar em prever o comportamento do fundido quando exposto a deformações normais. Além disso, a forma do modelo utilizada foi desenvolvida especialmente para descrever o comportamento sobre este tipo de esforço.

4.2.1 Estimação dos parâmetros de *Carreau-Yasuda*

Para estimação destes parâmetros ajustou-se a predição da curva de viscosidade estacionária, em cisalhamento puro, em função da taxa de cisalhamento, $\eta(\dot{\gamma})$, aos dados experimentais desta. Estes dados foram obtidos aplicando-se a regra de *Cox-Merz* às medidas de viscosidade complexa, $\eta^*(\omega)$, obtidas em ensaios dinâmico oscilatórios. Os parâmetros estimados são apresentados na Tabela 4.7. Deve-se lembrar que a temperatura de referência (T_0), para o modelo de deslocamento na temperatura (*WLF*), não é um parâmetro estimado, e sim arbitrado. Para efeitos de interpretação física, ao parâmetro T_0 geralmente é atribuído o valor da temperatura de transição vítrea, T_g . No entanto aqui neste estudo ele só foi visto como um parâmetro do modelo, sendo escolhido, por conveniência, um valor de temperatura no qual se obteve uma varredura de frequência. Isto não causa perda de desempenho preditivo do modelo, pois o deslocamento no parâmetro T_0 acaba sendo compensado no parâmetro T_s .

Os dados experimentais com os quais foram ajustados os parâmetros são mostrados nas Figuras 4.28 - 4.29, bem como as respectivas predições pelo modelo.

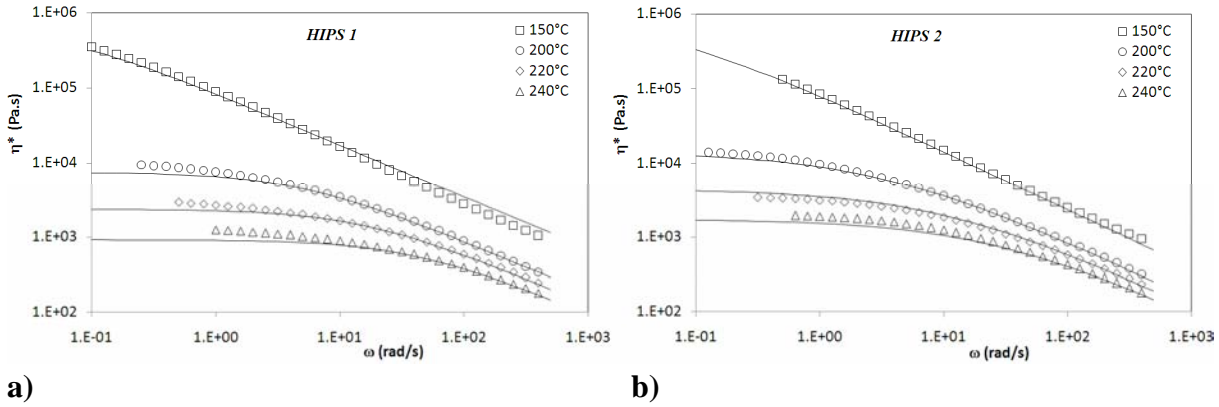


Figura 4.28: Dados experimentais de viscosidade complexa para os HIPSs em diferentes temperaturas, e seu ajuste ao modelo de Carreau-Yasuda. (a) HIPS1, (b) HIPS2.

Tabela 4.7: Parâmetros do modelo de *Carreau-Yasuda*, e da dependência com a temperatura ($C_1 = 8.86$; $C_2 = 101.6$).

| | η_0 (Pa.s) | λ (s) | n | a | T_s ($^{\circ}C$) | T_0 ($^{\circ}C$) |
|-------|-----------------|---------------|--------|--------|-----------------------|-----------------------|
| HIPS1 | 2365.2 | 0.0681 | 0.3063 | 0.9957 | 122.25 | 220 |
| HIPS2 | 4453.1 | 0.0993 | 0.2121 | 0.6661 | 121.35 | 220 |
| GPPS1 | 1522.2 | 0.0273 | 0.226 | 0.4773 | 118.2 | 210 |
| GPPS2 | 3135.9 | 0.0723 | 0.2091 | 0.6349 | 120.47 | 220 |

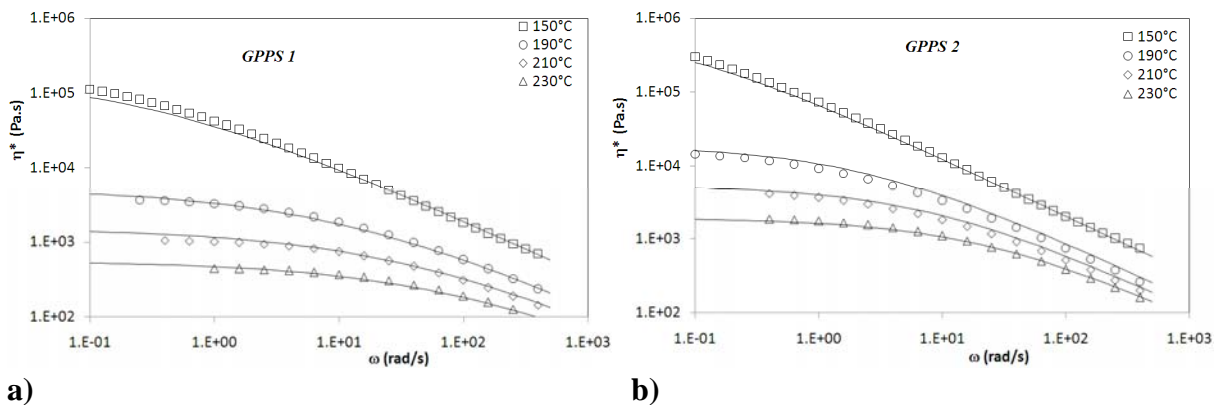


Figura 4.29: Dados experimentais de viscosidade complexa para os GPPSs em diferentes temperatura, e seu ajuste ao modelo de Carreau-Yasuda. (a) GPPS1, (b) GPPS2.

Algumas conclusões podem ser tiradas destes resultados. A primeira diz respeito à viscosidade no platô newtoniano, o qual pode ser quantificado pelo parâmetro η_0 . O HIPS2 apresenta um valor maior de viscosidade neste limite, seguido pelo GPPS2, HIPS1 e GPPS1. Para o GPPS1 isto é verdade mesmo que a temperatura de referência seja menor. Do parâmetro n se tem a intensidade da queda da viscosidade na região da lei da potência, quanto maior este parâmetro menor a inclinação da curva. Os valores estimados são típicos para PS, ficando entre 0,2 – 0,3. Parece que há algum erro na estimação deste parâmetro para o HIPS1,

o qual pode ser visualizado comparando-se os dados e sua predição na temperatura de 150°C. Aparentemente este parâmetro foi estimado para um valor maior, pois a inclinação da curva predita é menos acentuada que a dos dados experimentais, ocasionando erro visível a taxas maiores. No entanto, para o uso que será feito do modelo, este erro não é relevante, pois nas condições usuais de extrusão, que corresponde a uma faixa de temperaturas de 200 – 240°C e taxa de cisalhamento 100 – 600 s⁻¹, não se observa os erros relativos a este parâmetro. Os parâmetros λ e a , dizem respeito à transição entre o comportamento newtoniano e o de lei da potência. O parâmetro a indica se esta transição se dá de forma mais suave ou brusca, maior a mais brusca. Enquanto λ indica onde esta transição se dá, menor valor de λ a transição ocorre em taxas de cisalhamento mais altas. Pela Tabela 4.7 o parâmetro λ parece acompanhar a tendência de η_0 . Ao que parece quanto menor a viscosidade no platô newtoniano, mais retardada é esta transição. Esta combinação de comportamentos é curiosa entre o HIPS1 e o HIPS2. O HIPS1 apresenta um platô newtoniano mais baixo que o HIPS2, porém suas curvas acabam se encontrando na região da lei da potência. Isto é melhor visualizado na Figura 4.30. A transição é mais suave para o GPPS1, que apresenta menor valor do parâmetro a , e mais brusca para o HIPS1 (maior valor de a).

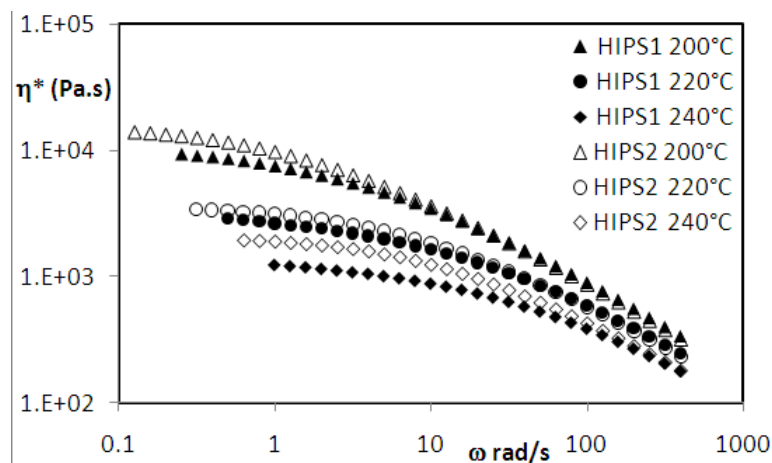


Figura 4.30: Viscosidade complexa dos dois tipos de *HIPS*s analisados (medidas experimentais).

4.2.2 Estimativa da variância experimental dos módulos lineares (G' e G'')

Para uma avaliação estatística dos parâmetros estimados, é necessária uma medida da dispersão dos dados experimentais. Devido ao fato de os dados experimentais variarem em ordens de décadas com a variação da frequência, o desvio padrão também pode apresentar este comportamento, sendo dado por $\sigma = \sigma(\omega)$. Optou-se por avaliar a dispersão relativa, ou seja, a dispersão da razão entre o valor medido e a média de todos os valores medidos nesta mesma frequência. Sendo assim, avaliou-se a dispersão das variáveis, $G'(\omega)/\overline{G'}(\omega)$ e $G''(\omega)/\overline{G''}(\omega)$, admitindo-se que elas tem uma distribuição normal em torno da média 1. Esta hipótese é conveniente, pois evita a necessidade de avaliar a variância de frequência em frequência. Assim, pode-se fazer umas poucas repetições para varredura de frequência, e determinar o desvio padrão relativo para cada ponto na frequência, com poucos graus de

liberdade. Com isso, teremos vários pequenos conjuntos com variância em torno da mesma média, e a partir destes obter a variância do conjunto global que envolve todos os dados. Na Tabela 4.8 são apresentados os valores do desvio padrão experimental relativo, o qual é aproximadamente igual para todos os materiais. Com um grau de confiança de 95% estima-se, por uma distribuição t , a amplitude do intervalo de confiança para as medidas, a qual fica em torno de $\pm 5\%$ com estes valores de desvio padrão (Tabela 4.8). Este é um valor de erro que está de acordo com os valores típicos encontrados para a técnica de reometria rotacional dinâmico – oscilatório.

Tabela 4.8: Desvio padrão experimental e amplitude do intervalo de confiança para um grau de confiança de 95%.

| Material | GPPS1 | GPPS2 | HIPS1 | HIPS2 |
|------------------------|--------|--------|--------|--------|
| $\sigma_{G''}/G''$ | 0.0268 | 0.0262 | 0.0208 | 0.0259 |
| $\pm \Delta_{G''}/G''$ | 0.0527 | 0.0515 | 0.0409 | 0.0513 |

4.2.3 Estimação da dependência com a temperatura para o modelo de Leonov

Para a dependência com a temperatura utilizou-se um fator de deslocamento no parâmetro λ do modelo de *Leonov*, de acordo com a seção 2.6.3. Este fator de deslocamento é uma função da temperatura, e segue o modelo *WLF*. O fator de deslocamento, aplicado desta forma, equivale ao fator de deslocamento na frequência, o qual surge da aplicação do princípio da Sobreposição Tempo Temperatura (*TTS*) aos dados experimentais dos módulos lineares (G' e G''). Segundo este princípio, todos os dados medidos a uma determinada temperatura podem ser levados a uma temperatura de referência, multiplicando a frequência da oscilação por um mesmo fator. Os dados deslocados, em conjunto com os dados medidos na temperatura de referência formam uma curva contínua para cada propriedade, chamada de curva mestra. Assim, dados do fator de deslocamento em função da temperatura podem ser obtidos, e os parâmetros do modelo *WLF* podem ser estimados independentemente da estimação dos parâmetros do modelo de *Leonov*. Para efeitos de interpretação física, ao parâmetro T_0 geralmente é atribuído o valor da temperatura de transição vítrea, T_g . No entanto aqui neste estudo ele só foi visto como um parâmetro do modelo, sendo escolhido, por conveniência, um valor de temperatura no qual se obteve uma varredura de frequência. Isto não causa perda de desempenho preditivo do modelo, pois o deslocamento no parâmetro T_0 acaba sendo compensado no parâmetro T_s . Na Tabela 4.9 são apresentados os parâmetros estimados para o deslocamento na temperatura. O comportamento com a temperatura para o

Tabela 4.9: Parâmetros do modelo WLF para o deslocamento na frequência.

| | HIPS1 | HIPS2 | GPPS1 | GPPS2 |
|-------|---------|---------|---------|---------|
| C_1 | 8.385 | 18.475 | 7.113 | 7.856 |
| C_2 | 91.066 | 264.351 | 85.783 | 90.200 |
| T_s | 130.432 | 103.619 | 133.073 | 131.297 |
| T_0 | 200 | 200 | 210 | 210 |

coeficiente de deslocamento na frequência é mostrado nas Figuras 4.31 e 4.32, onde também são apresentados os ajustes pelo modelo.

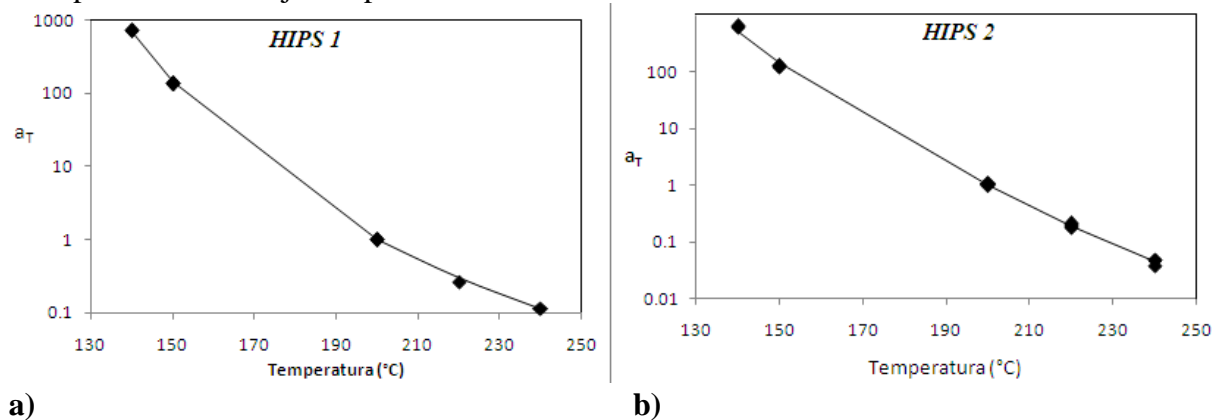


Figura 4.31: : Coeficiente de deslocamento da frequência na temperatura e seu ajuste pelo modelo WLF, para (a) HIPS1 e (b) HIPS2.

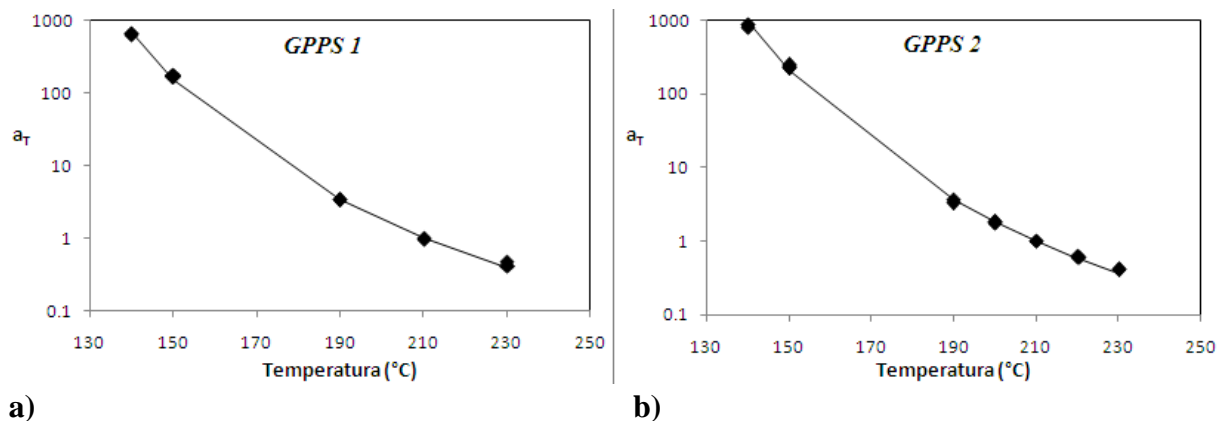


Figura 4.32: : Coeficiente de deslocamento da frequência na temperatura e seu ajuste pelo modelo WLF, para (a) GPPS1, (b) GPPS2.

4.2.4 Estimação dos parâmetros lineares (Espectro de Relaxação)

Na Tabela 4.10 são apresentados os coeficientes de correlação (R^2) para os ajustes feitos aos dados experimentais de G' e G'' , com número de modos diferentes. Para o GPPS1 nota-se um aumento considerável de R^2 ao se adicionar o quinto modo de relaxação ao modelo. Obtêm-se uma correlação satisfatória com cinco modos, e não há uma melhora significativa com a adição do sexto modo. Para os outros materiais, GPPS2, HIPS1 e HIPS2, um modelo com cinco modos parece pouco, pois a correlação não é tão boa, especialmente para o módulo viscoso (G''). Para estes materiais, obtêm-se uma correlação satisfatória com a adição do sexto modo de relaxação, e não há uma melhora significativa com a adição de um sétimo modo. Na Figura 4.33 é comparado o ajuste aos dados experimentais para o HIPS2, para os outros materiais este gráfico é mostrado no Anexo 3. Aqui a necessidade de mais ou menos modos de relaxação no modelo parece estar ligada a faixa de frequência dos dados experimentais. Para o GPPS1 a faixa de frequências é de aproximadamente 5 décadas,

enquanto para os outros é de aproximadamente 6. O GPPS1 é o material menos viscoso de todos, e não foi possível medir com precisão a faixa de frequências menores.

Tabela 4.10: Coeficiente de Correlação (R^2) para ajustes com número de modos diferentes.

| N | 2 | 3 | 4 | 5 | 6 | 7 |
|-----------------|-------|-------|-------|-------|-------|-------|
| GPPS1 (G') | 0.909 | 0.949 | 0.975 | 0.989 | 0.997 | 1.000 |
| GPPS1 (G'') | 0.321 | 0.811 | 0.953 | 0.989 | 0.996 | 0.998 |
| GPPS2 (G') | 0.877 | 0.936 | 0.972 | 0.986 | 0.994 | 0.998 |
| GPPS2 (G'') | 0.132 | 0.672 | 0.918 | 0.977 | 0.994 | 0.997 |
| HIPS1 (G') | 0.886 | 0.941 | 0.967 | 0.985 | 0.994 | 0.998 |
| HIPS1 (G'') | 0.177 | 0.694 | 0.897 | 0.974 | 0.994 | 0.998 |
| HIPS2 (G') | 0.864 | 0.940 | 0.966 | 0.984 | 0.994 | 0.998 |
| HIPS2 (G'') | 0.164 | 0.677 | 0.899 | 0.973 | 0.994 | 0.998 |

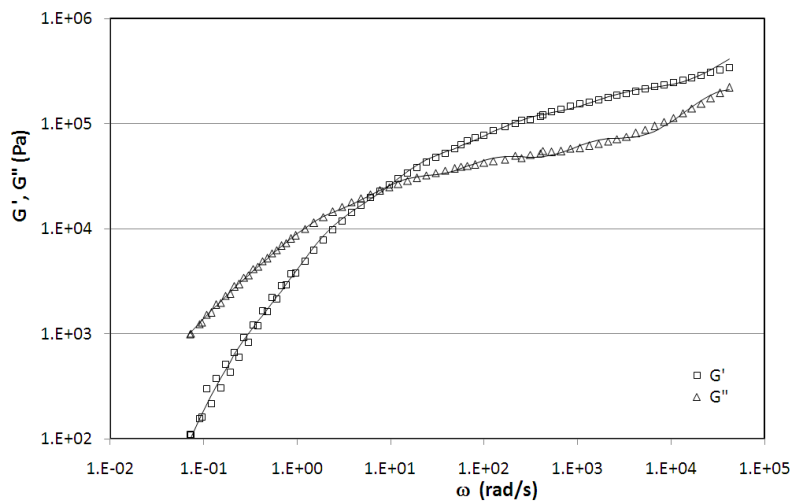


Figura 4.33: Curva mestra dos módulos lineares em cisalhamento para o HIPS2, dados experimentais e ajuste com 6 modos de relaxação.

Na Tabela 4.11 é apresentado o resíduo do procedimento de mínimos quadrados. Considerando-se um mesmo número de modos de relaxação no modelo, nota-se que o resíduo para o GPPS1 é menor em relação à estimação para os outros materiais. Isto é devido ao fato deste material ter menos pontos independentes para a estimação, já que não se tem dados a frequências menores. Desta tabela nota-se que o resíduo do procedimento de mínimos quadrados diminui exponencialmente com a adição de mais modos de relaxação ao modelo. Porém, do ponto de vista estatístico, esta informação não parece ser a melhor para uma análise de significância.

Tabela 4.11: Resíduo do procedimento de mínimos quadrados para o ajuste dos dados experimentais.

| N | 2 | 3 | 4 | 5 | 6 | 7 |
|-------|--------|-------|-------|------|------|------|
| GPPS1 | 132.31 | 24.82 | 6.56 | 1.98 | 0.63 | 0.26 |
| GPPS2 | 254.11 | 49.88 | 11.47 | 3.31 | 1.10 | 0.44 |
| HIPS1 | 213.97 | 45.22 | 11.12 | 3.62 | 1.65 | 1.04 |
| HIPS2 | 257.49 | 56.00 | 13.39 | 3.83 | 1.25 | 0.48 |

Nas Tabelas 4.12 - 4.13 são apresentados o desvio padrão da estimação e a amplitude relativa do intervalo de confiança associado a este, admitindo-se uma distribuição t e um grau de confiança de 95%. A amplitude do intervalo de confiança mostrada é a diferença entre o limite superior e o inferior do intervalo, dividida pelo valor central da variável. Destas medidas de dispersão não é vista nenhuma razão para os dados do GPPS1 serem descritos suficientemente por um modelo com menos modos de relaxação que os outros materiais, já que, para o modelo com cinco modos de relaxação, o desvio padrão da estimação é aproximadamente o mesmo para todos os materiais.

Tabela 4.12: Desvio padrão da estimação ($\hat{\sigma}/G''$).

| N | 2 | 3 | 4 | 5 | 6 | 7 |
|-------|--------|--------|--------|--------|--------|--------|
| GPPS1 | 0.5849 | 0.2421 | 0.1251 | 0.0706 | 0.0405 | 0.0261 |
| GPPS2 | 0.7410 | 0.2846 | 0.1368 | 0.0745 | 0.0434 | 0.0275 |
| HIPS1 | 0.7545 | 0.3138 | 0.1535 | 0.0836 | 0.0482 | 0.0300 |
| HIPS2 | 0.7299 | 0.2902 | 0.1441 | 0.0835 | 0.0565 | 0.0449 |

Tabela 4.13: Amplitude relativa do intervalo de confiança da estimação.

| N | 2 | 3 | 4 | 5 | 6 | 7 |
|-------|-------|-------|-------|-------|-------|-------|
| GPPS1 | 2.300 | 0.952 | 0.492 | 0.278 | 0.159 | 0.103 |
| GPPS2 | 2.911 | 1.118 | 0.537 | 0.293 | 0.170 | 0.108 |
| HIPS1 | 2.964 | 1.233 | 0.603 | 0.328 | 0.189 | 0.118 |
| HIPS2 | 2.868 | 1.140 | 0.566 | 0.328 | 0.222 | 0.176 |

Na Tabela 4.14 é apresentado, para o HIPS2, o conjunto de parâmetros lineares para modelos com diferentes modos de relaxação, bem como a razão entre o desvio padrão do parâmetro e o valor deste, computado através da matriz de covariância dos parâmetros. Também é mostrado o intervalo de confiança associado a este desvio padrão. Para os outros materiais esta tabela é mostrada no Anexo 3. Para testar a significância destes parâmetros lineares, aplicou-se um teste t , computando-se a estatística p/σ_p a qual foi submetida a um critério de rejeição $\sigma_p/p < 1/t(\alpha/2, N_y - N_p)$. Nota-se que, para todos os ajustes onde o modelo tem modos de relaxação suficiente para se obter um coeficiente de correlação satisfatório ($R^2 \approx 0,99$), todos os parâmetros passam no teste de significância. Além disso, mesmo que se adicionem mais modos de relaxação ao modelo, todos os parâmetros lineares ainda continuam significativos. Esta última observação demonstra que, para estes dados, é melhor determinar o número de modos de relaxação, suficientes para o modelo, da análise do coeficiente de correlação. Embora a análise de variância de parâmetros estimados seja importante para análise de modelos, para este caso ela não se mostrou conclusiva. Da Tabela 4.14 podemos ver que alguns parâmetros se mantêm significativos, mesmo que seu intervalo de confiança corresponda a mais de 40% de seu valor. Porém, este valor ter esta magnitude não é relevante, pois assim como as propriedades a serem preditas pelo modelo (G' e G'') os parâmetros lineares também devem variar na ordem de décadas para haver uma mudança significativa na predição.

Tabela 4.14: Resultados da estimação dos parâmetros lineares para o HIPS2, σ representa o desvio padrão e Δ a amplitude do intervalo de confiança, ($\sigma_p/p < 1/t_{lim} = 0,510$).

| N | $G_i(Pa)$ | $\lambda_i (s)$ | σ_{G_i}/G_i | $\sigma_{\lambda_i}/\lambda_i$ | Δ_{G_i}/G_i | $\Delta_{\lambda_i}/\lambda_i$ |
|-----|-----------|-----------------|--------------------|--------------------------------|--------------------|--------------------------------|
| 5 | 3.71E+05 | 3.34E-05 | 0.011 | 0.026 | 0.043 | 0.102 |
| | 1.04E+05 | 1.54E-03 | 0.009 | 0.039 | 0.036 | 0.155 |
| | 6.08E+04 | 2.43E-02 | 0.011 | 0.038 | 0.042 | 0.148 |
| | 2.36E+04 | 2.86E-01 | 0.023 | 0.032 | 0.089 | 0.127 |
| | 2.28E+03 | 2.67E+00 | 0.044 | 0.025 | 0.173 | 0.099 |
| 6 | 4.11E+05 | 2.21E-05 | 0.027 | 0.063 | 0.106 | 0.249 |
| | 9.60E+04 | 5.58E-04 | 0.015 | 0.111 | 0.060 | 0.437 |
| | 6.86E+04 | 6.73E-03 | 0.024 | 0.092 | 0.096 | 0.362 |
| | 4.02E+04 | 6.33E-02 | 0.033 | 0.079 | 0.128 | 0.310 |
| | 1.41E+04 | 5.06E-01 | 0.054 | 0.056 | 0.212 | 0.220 |
| | 1.14E+03 | 3.85E+00 | 0.083 | 0.045 | 0.325 | 0.175 |
| 7 | 4.78E+05 | 1.52E-05 | 0.053 | 0.094 | 0.208 | 0.370 |
| | 9.45E+04 | 2.70E-04 | 0.028 | 0.113 | 0.108 | 0.445 |
| | 6.89E+04 | 2.86E-03 | 0.022 | 0.107 | 0.085 | 0.422 |
| | 4.69E+04 | 2.12E-02 | 0.030 | 0.103 | 0.119 | 0.407 |
| | 2.58E+04 | 1.40E-01 | 0.050 | 0.093 | 0.198 | 0.365 |
| | 8.13E+03 | 8.06E-01 | 0.082 | 0.066 | 0.322 | 0.260 |
| | 6.22E+02 | 5.26E+00 | 0.102 | 0.054 | 0.400 | 0.212 |

4.2.5 Estimação dos parâmetros não lineares do modelo de Leonov

Para a estimação dos parâmetros não lineares do modelo de *Leonov*, deve-se utilizar uma propriedade não linear. A propriedade escolhida para este estudo foi a viscosidade elongacional uniaxial transiente (η_u^+). Esta escolha justifica-se pelo fato de o interesse central estar em prever o comportamento do fundido quando exposto a deformações normais. Além disso, a forma do modelo utilizada foi desenvolvida especialmente para descrever o comportamento sobre este tipo de esforço.

Foi exposto na seção 3.2.3.2 que, algumas curvas de η_u^+ (à taxa de alongação constante) são mais dependentes, em relação a outras, dos parâmetros não-lineares relativos a um modo de relaxação. Para demonstrar isto, foi feita uma análise de sensibilidade, variando-se os parâmetros ξ_i e ν_i , em uma combinação fatorial de dois níveis, utilizando-se os parâmetros lineares para os modos de relaxação do GPPS1. Os valores atribuídos aos parâmetros foram 10^{-10} e 1. Os resultados desta análise para diferentes valores de $\dot{\epsilon}$ encontram-se nas Figuras 4.34 - 4.37, onde são apresentadas as contribuições de cada modo de relaxação do modelo de *Leonov* para a viscosidade elongacional. Nestas figuras, os modos de relaxação estão numerados em ordem crescente de tempo de relaxação. Para $\dot{\epsilon} = 0,01 \text{ s}^{-1}$ (Figura 4.34), os modos de relaxação 4 e 5 são os únicos que mostram sensibilidade significativa aos parâmetros não lineares. O terceiro modo mostra pouquíssima e irrelevante sensibilidade aos parâmetros não lineares. Além do mais, devido ao fato do quarto módulo de

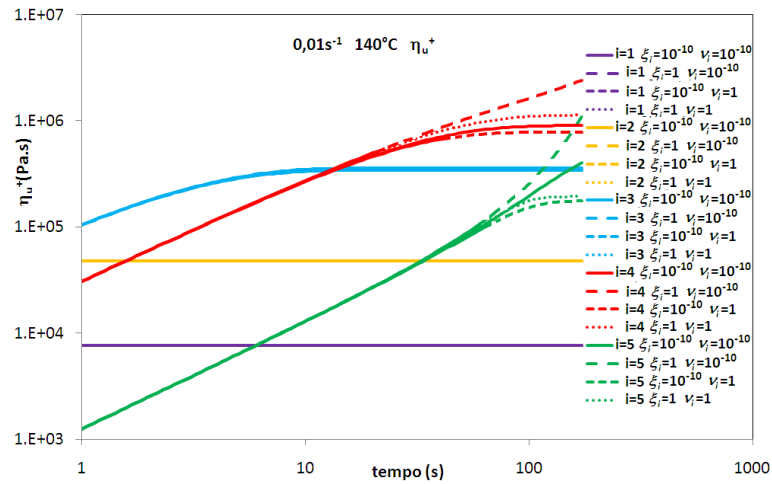


Figura 4.34: Análise de sensibilidade dos parâmetros não lineares, GPPS1, taxa de alongação 0,01 s⁻¹, temperatura 140°C.

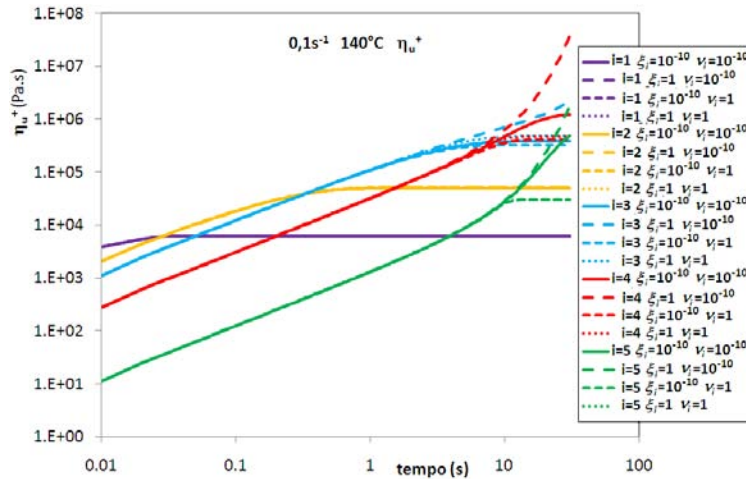


Figura 4.35: Análise de sensibilidade dos parâmetros não lineares, GPPS1, taxa de alongação 0,1 s⁻¹, temperatura 140°C.

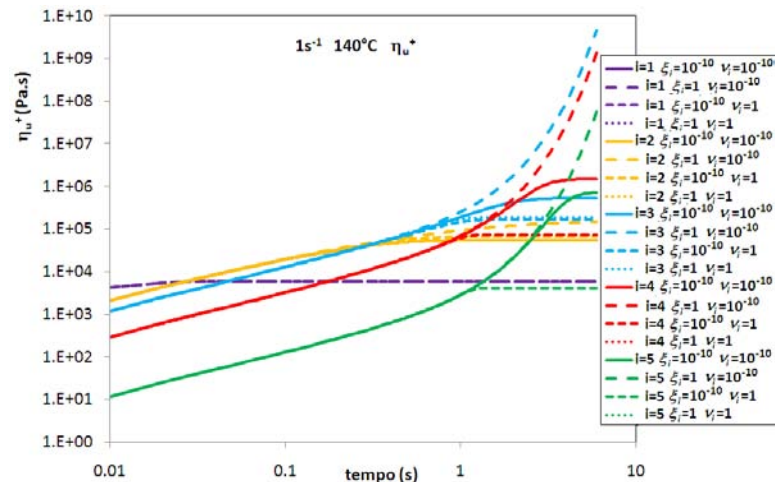


Figura 4.36: Análise de sensibilidade dos parâmetros não lineares, GPPS1, taxa de alongação 1 s⁻¹, temperatura 140°C.

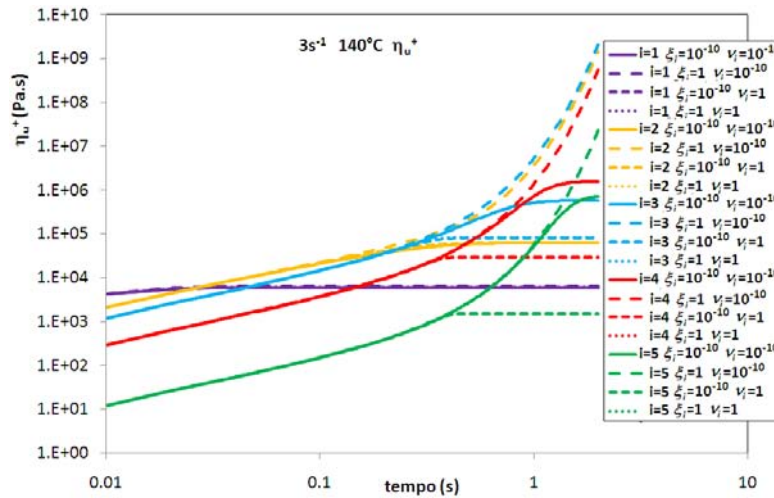


Figura 4.37: Análise de sensibilidade dos parâmetros não lineares, GPPS1, taxa de alongação 3 s^{-1} , temperatura 140°C .

relaxação (G_4) ser maior que o quinto, grande parte da resposta não linear de η_u^+ será devida ao quarto modo de relaxação. Aumentando-se $\dot{\epsilon}$ em dez vezes, ou seja, $\dot{\epsilon} = 0,1 \text{ s}^{-1}$ (Figura 4.35), nota-se uma maior sensibilidade dos parâmetros não lineares relativos ao terceiro modo. Aumentando-se $\dot{\epsilon}$ mais dez vezes, ou seja, $\dot{\epsilon} = 1 \text{ s}^{-1}$ (Figura 4.36), a sensibilidade no terceiro modo é ainda maior. Além disto, nota-se uma pequena sensibilidade no segundo modo. Aumentando-se para $\dot{\epsilon} = 3 \text{ s}^{-1}$ (Figura 4.37), a sensibilidade ao parâmetro ξ_2 , no segundo modo torna-se tão significativa quanto à dos parâmetros não lineares do terceiro modo. Da análise descrita acima, fica claro que a não linearidade de η_u^+ , a taxas de alongação muito baixas, é sensível apenas a um modo de relaxação. Já para altas taxas de alongação, a sensibilidade dos outros modos de relaxação é comparável, podendo o comportamento não linear ser distribuído entre os parâmetros não lineares destes modos.

O efeito dos parâmetros não lineares na curva predita de $\eta_u^+(t)$ estão sumarizados na Figura 4.38. Estes efeitos são melhor explicados analisando-se o termo dissipativo, $b(I_1, I_2)$, utilizado no modelo, o qual é definido na Equação (2.19). Com o aumento de ξ_i o termo

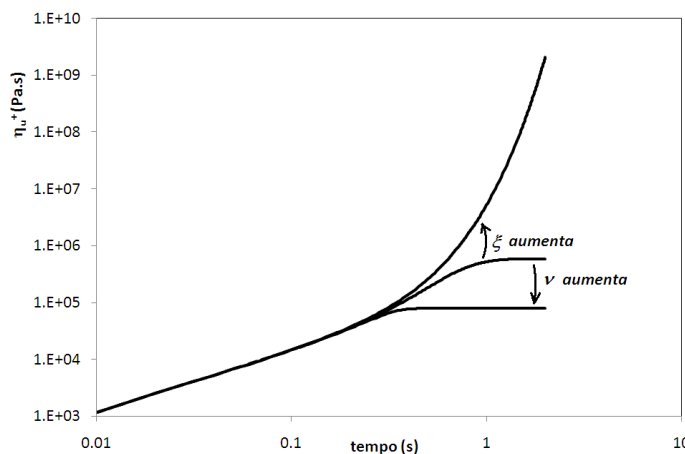


Figura 4.38: Comportamento da predição de $\eta_u^+(t)$ com relação a variação dos parâmetros não lineares do modelo de Leonov.

dissipativo diminui, assim, a energia da deformação é acumulada na forma de deformação elástica, aumentando a resistência à deformação. Isto faz com que ocorra um *strain hardening* mais pronunciado, e no caso extremo, com ξ_i muito grande, o fundido se comporte como um sólido elástico. Com o aumento de ν_i o termo dissipativo aumenta, assim a energia da deformação é dissipada, diminuindo a resistência à deformação. Isto faz com que ocorra um *strain softening*, diminuindo os valores do patamar estacionário de $\eta_u^+(t)$. De um modo grosseiro, pode-se pensar que ξ_i define a inclinação com que a curva sobe, enquanto ν_i define até quanto ela sobe.

Da análise de sensibilidade, nota-se que o menor tempo de relaxação utilizado ($\lambda_i = 1,56 \cdot 10^{-05}$ s) não apresenta sensibilidade significativa com relação aos parâmetros não lineares, na faixa de taxas de deformação estudada. Assim, provavelmente, este tempo de relaxação só passaria a ter influência a taxas de deformação muito mais elevadas. Como a sensibilidade de η_u^+ com relação aos parâmetros não lineares relativos a este modo será nula, as colunas do jacobiano e da matriz sensibilidade correspondentes a cada um destes parâmetros serão vetores nulos. Assim para o cálculo de s_j^* , Equação (3.36), não se deve utilizar as colunas relativas a estes parâmetros, pois eles serão muito pequenos, podendo, além de conter erros numéricos, esconder a sensibilidade dos outros parâmetros.

Logicamente que a sensibilidade dos parâmetros depende do seu valor. Portanto é de se esperar que o procedimento de escolha seja influenciado pelo valor da aproximação inicial dos parâmetros. Nas Tabelas 4.15 - 4.16 são mostrados os históricos de sucessivas estimações dos parâmetros não lineares para o GPPS1. Para cada estimativa, é mostrada a seqüência de escolha dos modos de relaxação, bem como a taxa de alongação aparente e a temperatura das curvas escolhidas para cada modo. Para a primeira estimativa é dada uma aproximação inicial para os parâmetros não lineares, e para as estimativas posteriores é usado o resultado da anterior como aproximação inicial. Escolheu-se mostrar estes dois históricos porque permitem avaliar as diferenças de comportamento encontradas em termos de convergência entre os diferentes testes efetuados.

Tabela 4.15: Histórico do procedimento de estimativa dos parâmetros não lineares do GPPS1, utilizando dados de η_u^+ não corrigidos.

| Escolha | 1ª Estimativa | | | 2ª Estimativa | | | 3ª Estimativa | | |
|---------|---------------|-----------------------|--------|---------------|-----------------------|--------|---------------|-----------------------|--------|
| | modo | $\dot{\epsilon}_{ap}$ | T (°C) | modo | $\dot{\epsilon}_{ap}$ | T (°C) | modo | $\dot{\epsilon}_{ap}$ | T (°C) |
| 1ª | 4 | 0.1 | 140 | 5 | 0.464 | 150 | 5 | 0.464 | 150 |
| | | 0.1 | 150 | | 0.1 | 150 | | 0.1 | 150 |
| | | 0.01 | 140 | | 0.01 | 140 | | 0.01 | 140 |
| 2ª | 5 | 0.2154 | 150 | 4 | 3 | 140 | 4 | 3 | 140 |
| | | 1 | 150 | | 0.2154 | 150 | | 0.2154 | 150 |
| | | 0.464 | 150 | | 0.1 | 140 | | 0.1 | 140 |
| 3ª | 3 | 3 | 140 | 3 | 3 | 150 | 3 | 3 | 150 |
| | | 3 | 150 | | 1 | 150 | | 1 | 150 |
| 4ª | 2 | 1 | 140 | 2 | 1 | 140 | 2 | 1 | 140 |
| | | 0.464 | 140 | | 0.464 | 140 | | 0.464 | 140 |
| Resíduo | 4.55145 | | | 4.54930 | | | 4.54919 | | |

Tabela 4.16: Histórico do procedimento de estimação dos parâmetros não lineares do GPPS1, utilizando dados de η_u^+ corrigidos.

| Escolha | 1ª Estimação | | | 2ª Estimação | | | 3ª Estimação | | | 4ª Estimação | | |
|---------|--------------|-----------------------|--------|--------------|-----------------------|--------|--------------|-----------------------|--------|--------------|-----------------------|--------|
| | N | $\dot{\epsilon}_{ap}$ | T (°C) | N | $\dot{\epsilon}_{ap}$ | T (°C) | N | $\dot{\epsilon}_{ap}$ | T (°C) | N | $\dot{\epsilon}_{ap}$ | T (°C) |
| 1ª | 5 | 0.2154 | 150 | 5 | 0.464 | 140 | 5 | 0.2154 | 150 | 4 | 0.1 | 140 |
| | | 0.1 | 150 | | 1 | 150 | | 0.1 | 150 | | 0.1 | 150 |
| | | 0.464 | 150 | | 0.464 | 150 | | 0.464 | 150 | | 0.2154 | 150 |
| 2ª | 4 | 3 | 140 | 4 | 0.01 | 140 | 4 | 1 | 150 | 5 | 0.01 | 140 |
| | | 0.1 | 140 | | 0.2154 | 150 | | 0.01 | 140 | | 1 | 150 |
| | | 0.01 | 140 | | 0.1 | 150 | | 0.1 | 140 | | 0.464 | 150 |
| 3ª | 3 | 3 | 150 | 2 | 3 | 140 | 3 | 0.464 | 140 | 3 | 0.464 | 140 |
| | | 1 | 150 | | 1 | 140 | | 3 | 150 | | 3 | 150 |
| 4ª | 2 | 1 | 140 | 3 | 0.1 | 140 | 2 | 1 | 140 | 2 | 1 | 140 |
| | | 0.464 | 140 | | 3 | 150 | | 3 | 140 | | 3 | 140 |
| Resíduo | 1.81864 | | | 5.23635 | | | 1.71419 | | | 6.98845 | | |

Da Tabela 4.15 nota-se que a ordem da escolha dos modos, bem como as curvas escolhidas, é a mesma na 2ª e na 3ª estimação. A ordem e as curvas escolhidas são diferentes na 1ª estimação. Na 1ª estimação é utilizada uma aproximação qualquer, a qual leva a uma seqüência de escolha que pode não ser a mais adequada. Porém esta escolha pode conduzir o procedimento de estimação a um resultado próximo do ótimo. Sendo assim na 2ª estimação, utilizando este resultado pode-se fazer uma melhor seqüência de escolha convergindo para o verdadeiro ótimo. No caso mostrado na Tabela 4.15 ocorre uma convergência na escolha dos modos, porém em alguns casos esta convergência pode demorar um pouco mais a ocorrer, ou pode até não ocorrer. Este é o caso do histórico ilustrado na Tabela 4.16. Embora a ordem dos modos escolhidos seja a mesma nas três primeiras estimações, a escolha das curvas não converge. Apenas uma ou outra curva é escolhida a mesma vez para o mesmo modo. Além disto, na 4ª estimação, a ordem da escolha dos modos muda e não há convergência no resíduo da função objetivo, sendo que esta oscila de uma estimação para outra. Este caso não teve convergência na escolha dos modos, mesmo com mais estimações posteriores (não mostradas aqui devido ao espaço disponível). Neste caso, deve-se prosseguir com um número razoável de estimações sucessivas (verificou-se que cinco já é um bom número) e admitir como solução a que tiver o menor resíduo da função objetivo.

O procedimento de estimação dos parâmetros não lineares, utilizando dados corrigidos, pode ser ainda mais pesado que o habitual, pois devesse computar $\dot{\epsilon}_{corr}(t)$. Para conduzir à solução por um caminho mais suave, fez-se a estimação por três diferentes maneiras. Primeiramente, admite-se que o par de parâmetros ξ_i e ν_i é o mesmo para todos os modos de relaxação. Assim, partindo de uma aproximação inicial qualquer, estima-se um par de parâmetros ξ e ν que é atribuído a todos os modos. Este ajuste é feito utilizando-se as curvas dos dados não corrigidos. Após isso, se passa à estimação com o procedimento de por etapas, ainda ajustando-se as curvas dos dados não corrigidos. O par de parâmetros relativo ao modo que não confere nenhuma sensibilidade à solução, na faixa dos dados utilizados, não é

re-estimado. Como estimativa para este par de parâmetros, são utilizados os valores da estimação com um único par ξ_i e ν_i . Por fim, a estimação com procedimento por etapas é utilizada para ajustar as curvas com dados corrigidos.

As curvas ajustadas aos dados corrigidos de η_u^+ , encontram-se nas Figuras 4.39 - 4.41. Os coeficientes de correlação e os desvios padrões associados a estas previsões encontram-se nas Tabelas do Anexo 4. Os dados relativos ao GPPS1 foram os que apresentaram uma maior

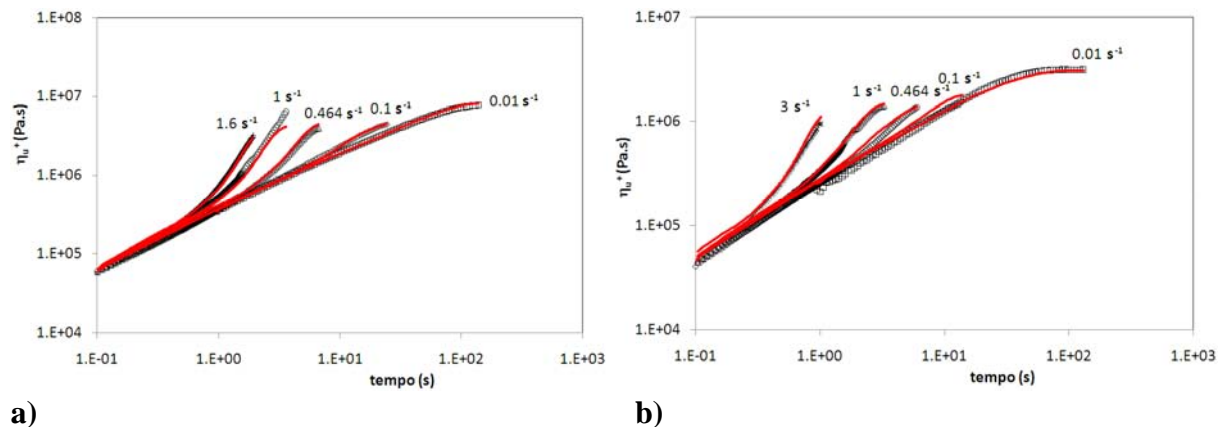


Figura 4.39: Ajuste do modelo de Leonov aos dados de η_u^+ corrigidos do HIPS2 à (a) 140°C e (b) 150°C.

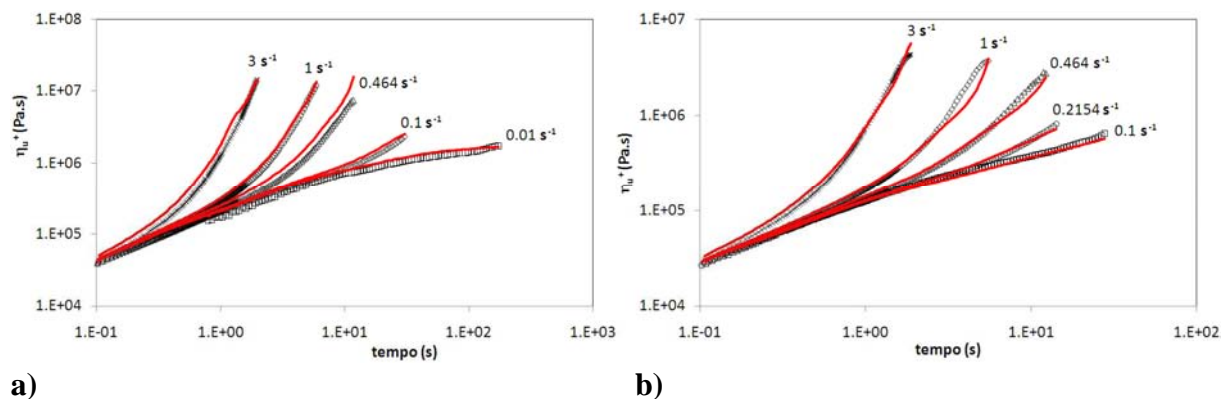


Figura 4.40: Ajuste do modelo de Leonov aos dados de η_u^+ corrigidos do GPPS1 à (a) 140°C e (b) 150°C.

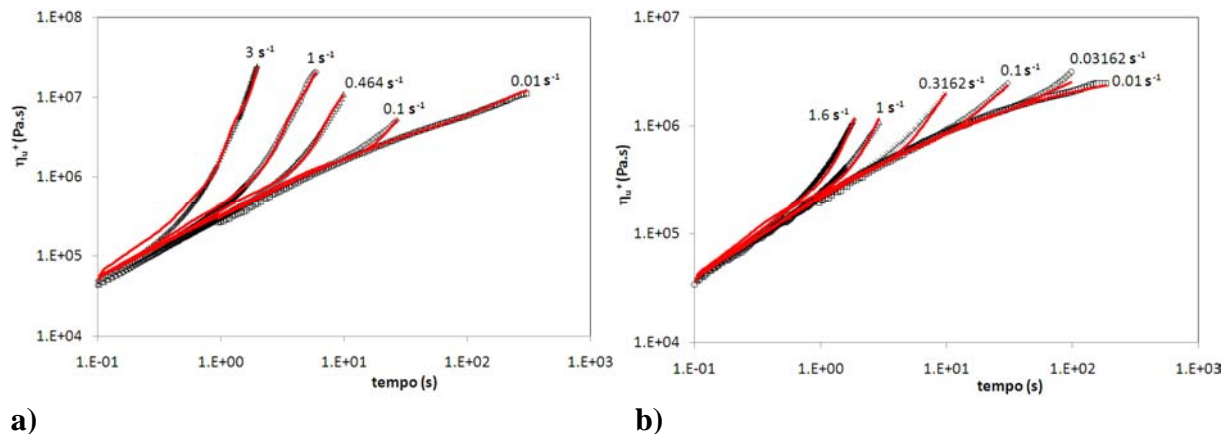


Figura 4.41: Ajuste do modelo de Leonov aos dados de η_u^+ corrigidos do GPPS2 à (a) 140°C e (b) 150°C.

dificuldade de ajuste. Isto é visível na Figura 4.40, na qual nota-se, em algumas curvas, um pronunciado desvio com relação aos dados experimentais. Isto se reflete ao calcular o coeficiente de correlação, o qual chega a baixar a 0,97 em duas curvas, e 0,95 em uma. Porém isto não é preocupante, pois quando o coeficiente de correlação é calculado com base em $\ln(\eta_u^+)$, em todas as curvas fica acima de 0,990. Para o HIPS2 e o GPPS2, não houveram grandes dificuldades na estimação dos parâmetros, sendo que o modelo com os parâmetros estimados descreve os dados experimentais com curvas suaves e R^2 maior que 0,990.

Para o HIPS1 não foi possível um ajuste satisfatório das curvas. Aparentemente o modelo se mostrou ineficiente ao tentar descrever o baixo nível de *strain hardening* observado a baixas taxas de alongação, contrastando com um *strain hardening* moderado a taxas mais altas. Isso pode ser melhor visualizado na Figura 4.42. Nesta figura são mostradas as curvas de razão de *strain hardening* para as medidas corrigidas do HIPS1 e do HIPS2. Nas medidas à temperatura de 140°C, para o HIPS1, não se nota aumento significativo de *strain hardening* quando se aumenta a taxa de alongação de 0,01 para 0,1 s⁻¹. Ao contrário, nota-se um leve *strain softening*. Já para o HIPS2, comparando as mesmas condições, há um leve, porém significativo, aumento de *strain hardening*. No entanto, nesta mesma temperatura, à

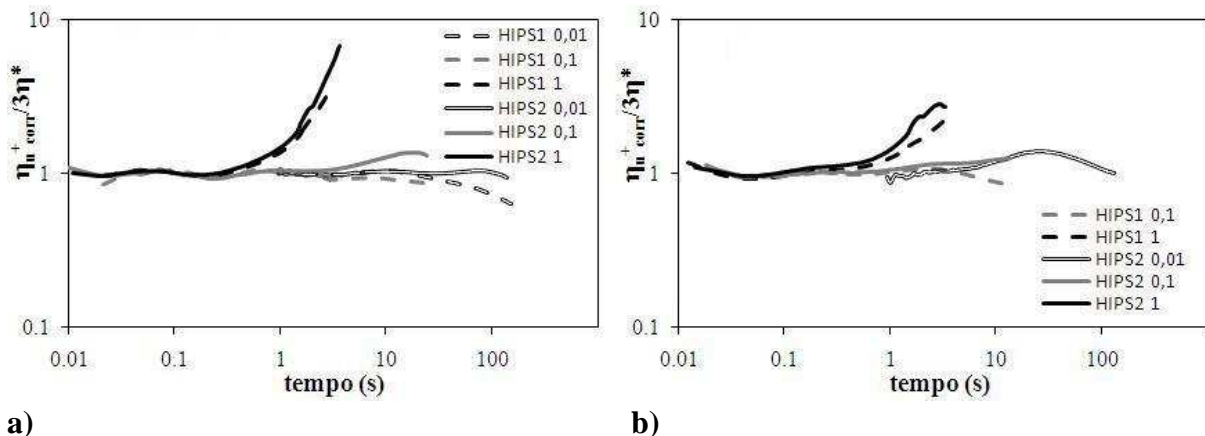


Figura 4.42: Razão de *strain hardening* dos HIPSs, dados corrigidos medidos pela técnica *Fiber Windup* à (a) 140°C e (b) 150°C.

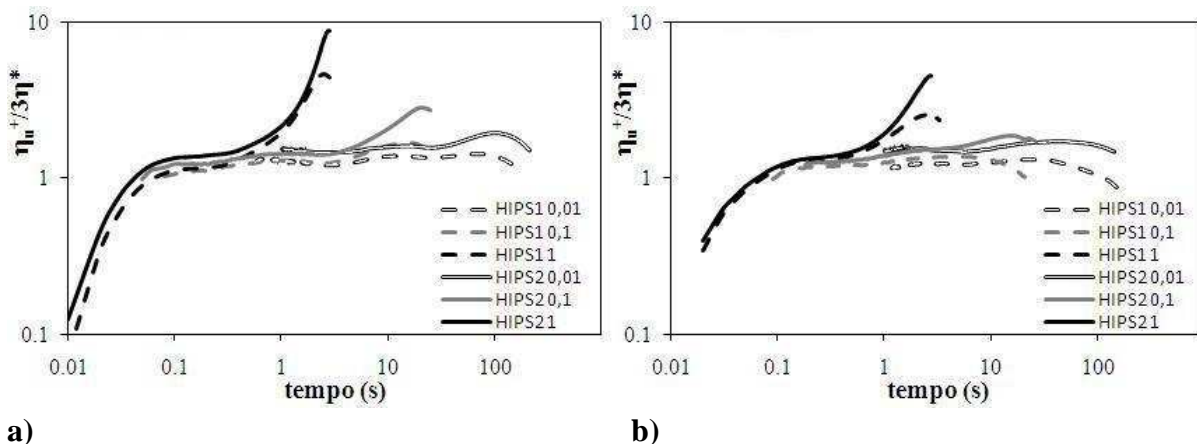


Figura 4.43: Razão de *strain hardening* dos HIPSs, dados medidos pela técnica *EVF* à (a) 140°C e (b) 150°C, calculada conforme a seção 4.1.2.

taxa de $1s^{-1}$, o nível de *strain hardening* desenvolvido pelo HIPS1 é o mesmo que o do HIPS2. O mesmo padrão de comportamento pode ser notado nas medidas a $150^{\circ}C$, porém um pouco mais tênue. As mesmas observações podem ser vistas para os dados medidos com o *EVF*, os quais são mostrados na Figura 4.43.

Na Tabela 4.17 é mostrada a razão entre o parâmetro estimado e a estimativa do desvio padrão deste parâmetro. Nas tabelas do Anexo 5 são mostrados os parâmetros estimados para os ajustes das curvas, e a estimativa do erro esperado na estimação. Note que não é mostrado o desvio padrão para o primeiro modo de relaxação (menor tempo de relaxação). Este modo é aquele sobre o qual não há nenhuma sensibilidade na predição dos dados experimentais disponíveis. As colunas da matriz sensibilidade correspondentes a estes parâmetros são vetores praticamente nulos. Como o cálculo da matriz de covariância dos parâmetros envolve inverter a matriz $\mathbf{S}^T * \mathbf{V}_y^{-1} * \mathbf{S}$, pode haver problema de condicionamento se forem incluídos no cálculo estes parâmetros que não conferem sensibilidade. Retirando-se as colunas relativas a estes parâmetros da matriz \mathbf{S} , o condicionamento de $\mathbf{S}^T * \mathbf{V}_y^{-1} * \mathbf{S}$ diminui de $10^{20} - 10^{21}$, para $10^{10} - 10^{11}$. Calculando a matriz de sensibilidade para $\ln(\eta_u^+)$ em relação ao logaritmo natural dos parâmetros, ou seja, $\ln(\xi_i)$, $\ln(v_i)$, e utilizando a covariância dos dados experimentais transformados, $\ln(\eta_{u^+}^{exp})$, o condicionamento diminui de $10^{10} - 10^{11}$ para $10^5 - 10^6$. Para testar a significância dos parâmetros não lineares, aplicou-se um teste *t*, computando-se a estatística p/σ_p a qual foi submetida a um critério de rejeição $p/\sigma_p > t(\alpha/2, N-N_p)$. Analisando a Tabela 4.17 observa-se que há pelo menos um parâmetro não linear significativo por modo de relaxação em todos os materiais. Interessante notar que para o HIPS2, quase todos os parâmetros ξ_i não passam no teste. Isto se deve ao fato deste material apresentar fraco *strain hardening*. Como este parâmetro confere aumento na intensidade do *strain hardening*, ele acaba não sendo importante para este material. O contrário acontece com v_i , o qual define os valores estacionários de η_u^+ , comportamento fortemente apresentado por este material. Isto só não é verdade para este material no segundo modo de relaxação, devido ao material apresentar *strain hardening* significativo a altas taxas, as quais têm um tempo característico menor de deformação. Como consequência, toda a informação correspondente a este tempo é jogada no parâmetro ξ_i , sobrando muito pouco para o outro, v_i . Para os outros materiais poucos parâmetros não passam no teste de significância.

Tabela 4.17: Teste de significância para os parâmetros não lineares do modelo de Leonov, ($p/\sigma_p > t_{lim} = 1,961$), N é o modo de relaxação em ordem crescente de tempos de relaxação.

| N | HIPS2 | | GPPS1 | | GPPS2 | |
|-----|------------------------|--------------------|------------------------|--------------------|------------------------|--------------------|
| | ξ_i/σ_{ξ_i} | v_i/σ_{v_i} | ξ_i/σ_{ξ_i} | v_i/σ_{v_i} | ξ_i/σ_{ξ_i} | v_i/σ_{v_i} |
| 1 | -- | -- | -- | -- | -- | -- |
| 2 | 16.75 | 0.19 | 0.94 | 2.19 | 12.17 | 3.55 |
| 3 | 0.36 | 30.48 | 10.35 | 8.58 | 37.12 | 25.51 |
| 4 | 0.35 | 2.86 | 320.05 | 190.26 | 0.81 | 101.79 |
| 5 | 0.72 | 29.24 | 73.81 | 20.91 | 5.35 | 20.81 |
| 6 | 0.49 | 4.54 | | | 8.12 | 0.55 |

4.3 Análise de ocorrência de Instabilidades Interfaciais

A finalidade das seções anteriores foi obter parâmetros dos modelos constitutivos para descrever o comportamento do fundido sobre deformações alongacionais e de cisalhamento. Esta seção tem por objetivo aplicar simulações, nas quais o fundido é descrito por estes modelos, a certas condições de processamento, e verificar se através dessas simulações, especialmente pelo critério de *senal de TNSD*, é possível prever a formação de instabilidades interfaciais. Os resultados dessas simulações serão comparados com testes de co-extrusão de chapas, nos quais se verificará experimentalmente a formação de instabilidades interfaciais. Primeiramente, serão descritos os resultados obtidos nos experimentos de co-extrusão de chapas. São apresentados os resultados da determinação do comportamento da vazão de fundido em função da queda de pressão ao longo do conjunto de alimentação. Este é importante para definir as condições de contorno de velocidade, nas simulações. Após será descrita uma série de testes, com diferentes condições de processamento, para verificar o aparecimento de instabilidades interfaciais. Serão apresentadas as condições dos testes e fotografias das chapas manufaturadas nos experimentos. Por fim, serão apresentadas considerações relacionando as características reológicas dos materiais, que compõem o sistema co-extrudado, com o aparecimento das instabilidades interfaciais. Para a análise de formação de instabilidades do tipo *onda*, serão utilizados cálculos da quantidade *TNSD*, computados das simulações de escoamento do fundido no *bloco de alimentação*.

4.3.1 Determinação das curvas de vazão da extrusora

Para a determinação da vazão de material utilizou-se a curva pressão \times vazão do conjunto de alimentação da matriz, a qual foi obtida experimentalmente. Um problema verificado nas medidas de pressão foi a ocorrência de pulsos na alimentação, com duração de aproximadamente 5 s, ocorrendo em um intervalo de 30 – 60 s. Estes pulsos podem ser atribuídos ao desgaste da rosca da extrusora principal, em razão do seu tempo de uso. Observou-se que o efeito da pulsação não se manifestou nas medidas de vazão, que apresentaram dispersão pequena. Isto é devido às medidas de vazão corresponderem a integrais em um período de tempo relativamente longo (massa coletada em um período). Já no caso das medidas de pressão, que são instantâneas, o efeito dos pulsos não pode ser desprezado. Assim, o procedimento adotado consistiu em fazer, para cada medida de vazão, um conjunto aleatório de medidas de queda de pressão durante um período de tempo fixo e tomar como referência o valor médio da queda de pressão obtido no referido período. Os histogramas obtidos por meio deste procedimento para três diferentes velocidades de rotação da rosca são mostrados na Figura 4.44a,b,c. Adicionalmente, na Figura 4.44d, estes dados são apresentados conjuntamente, com todas as medidas transformadas para a variável estatística *t*. Nestes histogramas, o efeito da pulsação aparece como uma cauda em direção as valores inferiores. Porém, mesmo com o fenômeno da pulsação, pode-se obter uma medida de tendência central representativa da condição de pressão.

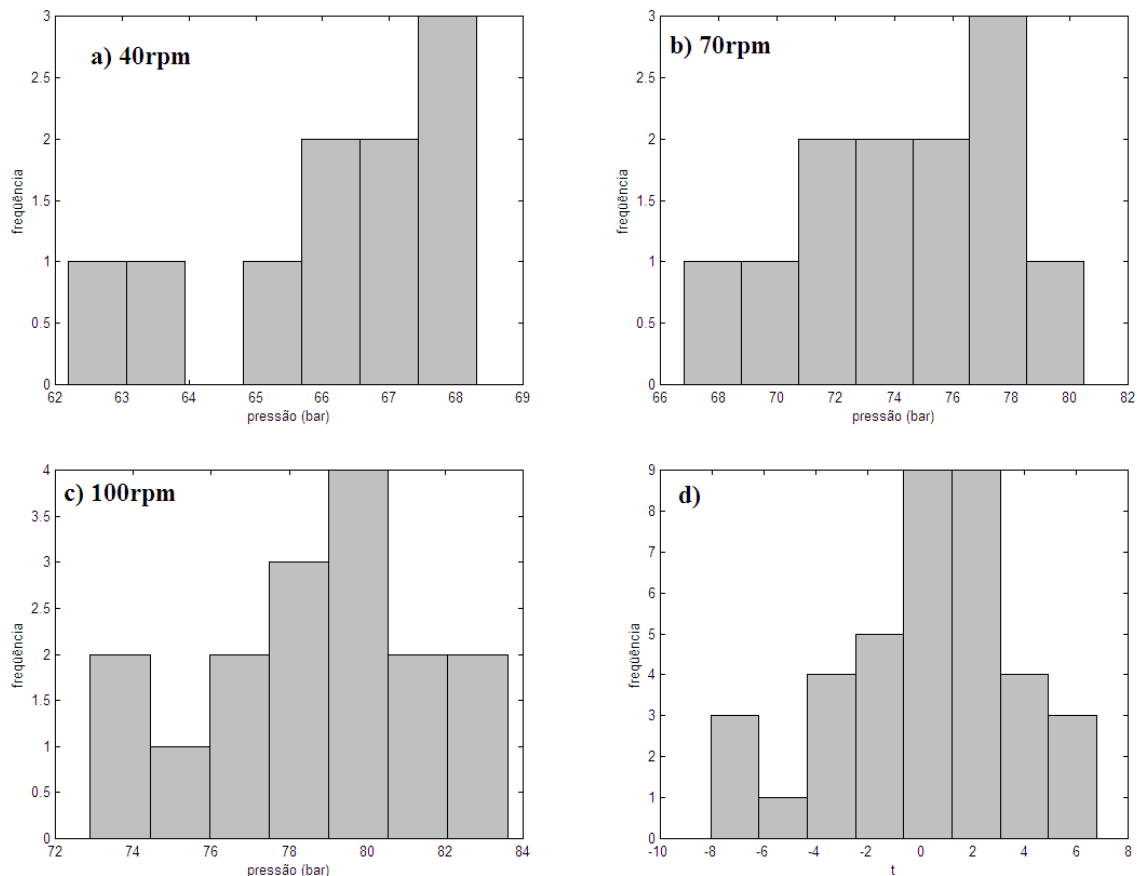


Figura 4.44: Histograma da queda pressão durante a determinação da relação pressão \times vazão. (a) 40 rpm, (b) 70 rpm, (c) 100 rpm, (d) medidas de todos os experimentos transformados para a estatística T.

Os comportamentos da pressão e da vazão, durante estes testes, em função da rotação da rosca são mostrados na Figura 4.45. Nota-se que as medidas de pressão na entrada da matriz apresentam um desvio pequeno quando comparado à medida na saída da extrusora principal. Este fato serve como suporte para afirmação feita anteriormente atribuindo a dispersão nos dados de queda de pressão ao desgaste da rosca da extrusora principal. Nota-se também que a vazão e a rotação da rosca apresentam correlação. Assim, poder-se-ia a princípio pensar em utilizar a relação rotação \times vazão para determinação da vazão de material no processo durante os testes. No entanto, deve-se lembrar que durante a co-extrusão pode haver, na região da matriz, mais facilidade ou dificuldade de escoamento devido à película formada pelo material da camada de brilho. Ao relacionarmos a vazão com a queda de pressão entre os dois medidores não temos mais a interferência deste efeito. Isto porque esta queda de pressão é, em sua maior parte, devida ao escoamento do material da camada principal através do conjunto de telas e do obturador, sendo que o co-extrudado (camada de brilho) somente é inserido na região final do conjunto de alimentação. Por fim, a relação entre a queda de pressão e a vazão de material é mostrada na Figura 4.46. Escolheu-se ajustar uma curva do tipo lei da potência, pois com esta obteve-se uma melhor correlação com os dados experimentais.

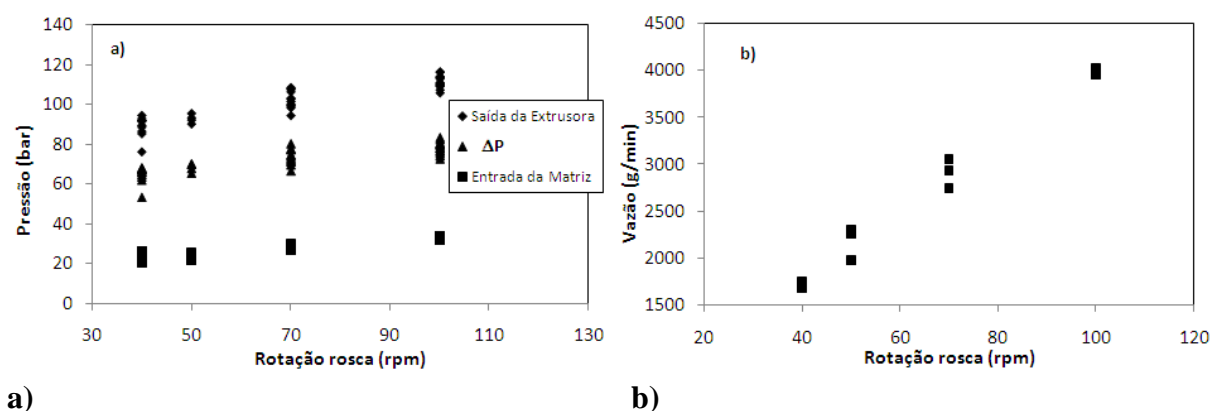


Figura 4.45: (a) Pressão e (b) Vazão, em função da rotação da rosca da extrusora principal

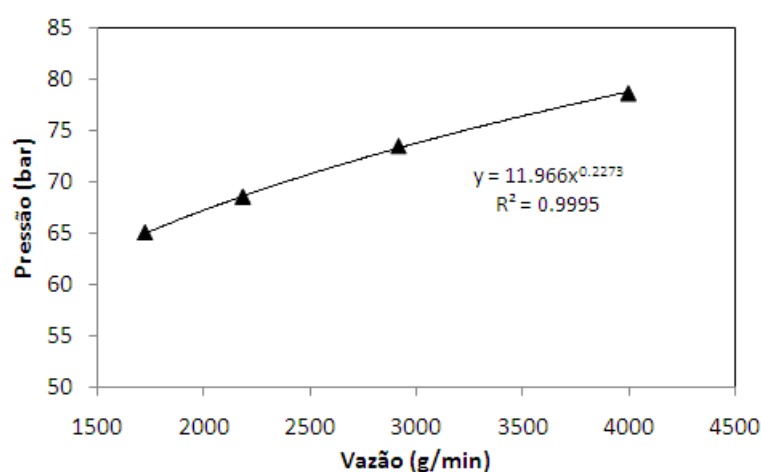


Figura 4.46: Curva com a relação pressão X vazão do conjunto de acoplamento entre a extrusora principal e a matriz

4.3.2 Testes de co-extrusão

Estes testes consistiram na produção de chapas co-extrudadas, utilizando diferentes combinações de materiais, para dar origem a chapas formadas por um núcleo e uma camada de brilho correspondendo a menos de 5% da espessura da chapa. Uma relação dos testes e as variáveis operacionais relevantes são mostradas nas Tabelas 4.18 e 4.19, respectivamente.

Tabela 4.18: Parâmetros da máquina durante os testes de co-extrusão. A vazão da extrusora principal é calculada a partir da diferença de pressão.

| Teste | Materiais | | Pressão (bar) | | Vazão extrusora principal (kg/min) | Rotação extrusora auxiliar (rpm) |
|---------|-----------|----------------|--------------------|-------------------|------------------------------------|----------------------------------|
| | Principal | Capa de brilho | Saída da Extrusora | Entrada da Matriz | | |
| COEX 01 | HIPS2 | HIPS1 | 102 | 27 | 3.21 | 40 |
| COEX 02 | HIPS2 | GPPS1 | 98 | 25 | 2.85 | 40 |
| COEX 03 | HIPS2 | GPPS2 | 100 | 27 | 2.85 | 40 |
| COEX 04 | HIPS2 | GPPS2 | 104 | 30 | 3.03 | 70 |
| COEX 05 | HIPS2 | GPPS2 | 103 | 29 | 3.03 | 70 |

Tabela 4.19: Parâmetros da máquina durante os testes de co-extrusão, temperaturas e ocorrência de instabilidades.

| Teste | Temperatura (°C) | | | | | Bloco de Alimentação | instabilidades |
|---------|---------------------------------|-------------|--------------------------------|---------------|---------------|----------------------|----------------|
| | Acoplamento Extrusora Principal | | Acoplamento Extrusora Auxiliar | | | | |
| | Massa | Acoplamento | Telas | Acoplamento 1 | Acoplamento 2 | | |
| COEX 01 | 205 | 205 | 178 | 177 | 173 | 227 | não |
| COEX 02 | 206 | 204 | 174 | 178 | 170 | 228 | não |
| COEX 03 | 207 | 203 | 175 | 180 | 170 | 226 | zz-o |
| COEX 04 | 206 | 201 | 176 | 178 | 169 | 227 | o |
| COEX 05 | 204 | 202 | 200 | 210 | 190 | 227 | o |

Para os ajustes preliminares utilizou-se a combinação de HIPS2 e HIPS1. Após terminados os ajustes e estabilizado o processo, coletou-se a chapa formada por estes materiais (COEX01), mostrada na Figura 4.47. Neste teste não se observou a formação de instabilidades interfaciais.

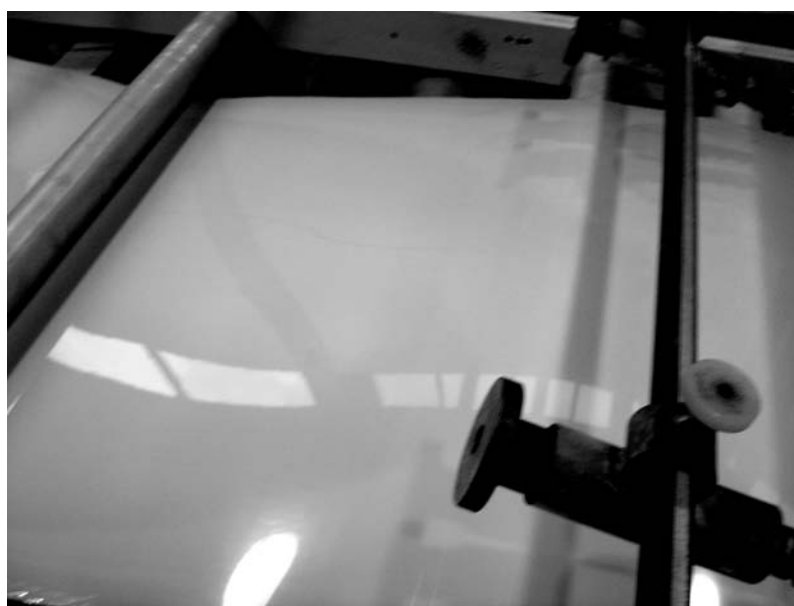


Figura 4.47: Chapa de HIPS2 com capa de brilho de HIPS1, na esteira da co-extrusora. Observa-se a mancha parabólica devida a pulsação.

Após os ajustes iniciais e o teste com o HIPS1, foram feitos em seqüência os testes com o GPPS1 e o GPPS2 como capa de brilho. Nesta seqüência de testes utilizou-se um *master batch* com pigmento vermelho, o qual foi incorporado ao material da capa de brilho. Primeiramente foi feito o teste COEX 02, com capa de brilho de GPPS1. Neste teste não se observou a formação de instabilidades interfaciais. O não aparecimento de instabilidades interfaciais, ao utilizar-se o HIPS1 e o GPPS1 como capa de brilho, já era esperado. A experiência no mercado e na indústria de terceira geração dá suporte a isto, pois estes materiais são amplamente utilizados para esta aplicação, e há pouquíssimos relatos da aparição de instabilidades interfaciais. Razões para isto serão apresentadas nas próximas seções.

Após a realização do teste COEX 02, ainda com a máquina em funcionamento, o funil de alimentação da extrusora auxiliar foi esvaziado. Colocou-se uma pequena quantidade (um punhado) de *master batch* azul na base deste funil e encheu-se o resto com GPPS2 misturado ao *master batch* vermelho. O *master batch* azul foi usado na tentativa de marcar o momento exato de transição entre os dois materiais. O resultado foi quase imediato, quando o material com cor azul saiu já foi possível observar instabilidades interfaciais. A extrusão do material prosseguiu por mais algum tempo, para que todo o pigmento azul fosse eliminado e nenhum efeito deste fosse sentido no teste. A etapa de extrusão posterior à saída completa do pigmento azul foi o que se designou de teste COEX 03, no qual foi observada a formação de instabilidades do tipo *onda* e *zigue-zague* (Figuras 4.48 e 4.49). Na etapa final deste teste, o material da capa de brilho foi trocado novamente para o GPPS1. Após um pequeno período de transição, as marcas de instabilidades deixaram de aparecer. Feito isto, trocou-se novamente o



Figura 4.48: Chapa manufaturada durante os testes COEX 03. Pode-se ver as marcas deixadas pelas instabilidades do tipo *onda* e *zigue-zague*

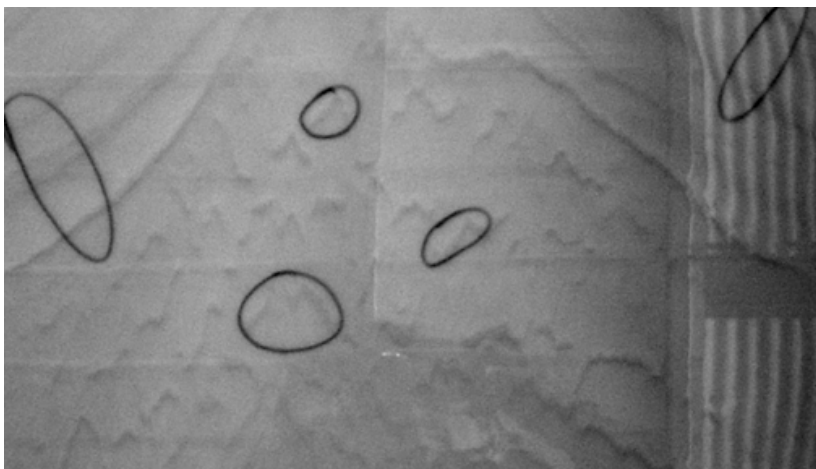


Figura 4.49: Chapa manufaturada durante os testes COEX 03. Ampliação para melhor visualização das marcas deixadas.

material da capa de brilho para o GPPS2, o que provocou o reaparecimento das marcas de instabilidade. Fica claro destas permutações de material que, o efeito do material na capa de brilho foi significativo. Isto se deve ao fato de o GPPS1 e o GPPS2 terem propriedades reológicas bastante diferentes.

Para verificar o efeito da espessura da capa de brilho no aparecimento das instabilidades foi realizado o teste COEX 04. Neste a rotação da rosca da extrusora auxiliar foi aumentada para 70 rpm. Como comentado na seção 3.3.2, devido a certas restrições experimentais, este é o único parâmetro que nos permite fazer alguma correlação com a espessura da capa de brilho. Fotos da chapa manufacturada durante o teste COEX 04 são mostradas nas Figuras 4.50 e 4.51. Observa-se que as instabilidades do tipo *zigue-zague* cessam, ficando apenas as do tipo *onda*. Possivelmente isto se deve ao fato de a interface ter se deslocado para uma região mais longe da parede, onde se tem uma taxa de deformação menor, e por conseqüência haverá uma tensão de cisalhamento na interface menor do que no teste COEX 03. Uma ilustração desta idéia é mostrada na Figura 4.52. Isto está de acordo com a hipótese de que instabilidades interfaciais do tipo *zigue-zague* têm origem na tensão de cisalhamento crítica na interface. Pode-se dizer que no teste COEX 03 os níveis de tensão de

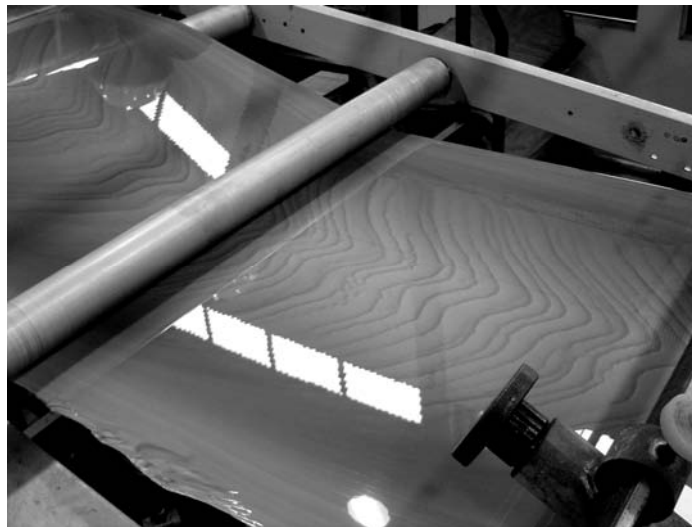


Figura 4.50: Chapa manufacturada durante os testes COEX 04, na esteira da co-extrusora. Pode-se ver as marcas deixadas pelas instabilidades do tipo *onda*

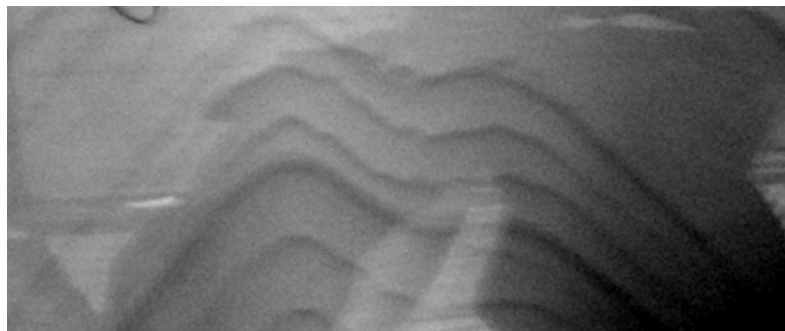


Figura 4.51: Chapa manufacturada durante os testes COEX 04. Ampliação para melhor visualização das marcas deixadas.

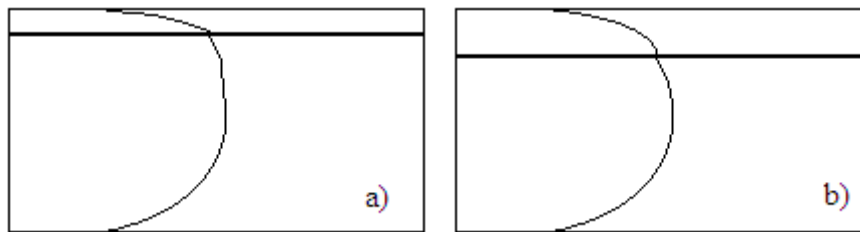


Figura 4.52: Mudança qualitativa no perfil de velocidade, esperada com a variação da espessura da capa de brilho. (a) COEX 03; (b) COEX 04

cisalhamento na interface ultrapassam o valor crítico, enquanto no teste COEX 04 teve-se na interface níveis de tensão inferiores a esta.

De acordo com alguns trabalhos da literatura, para eliminar as instabilidades do tipo *onda* devesse diminuir a viscosidade elongacional do material da capa de brilho. Uma maneira de fazer isto é aumentar a temperatura deste no ponto de encontro, local de origem das instabilidades do tipo *onda*. O teste COEX 05 foi feito para testar esta hipótese. Neste teste foram aumentadas as temperaturas do acoplamento e das telas da extrusora auxiliar. Não se conseguiu eliminar as instabilidades, porém observou-se uma diminuição na sua intensidade, juntamente com o aumento na sua frequência de aparição (Figura 4.53).



Figura 4.53: Chapa manufaturada durante os testes COEX 05, na esteira da co-extrusora. Pode-se ver as marcas deixadas pelas instabilidades do tipo *onda*

4.3.3 Relação entre a formação de instabilidades interfaciais do tipo zigue-zague e as características reológicas

Será discutido acerca das instabilidades interfaciais do tipo *zigue-zague*. A discussão será focada em critérios como tensão de cisalhamento crítica na interface, e diferenças de viscosidade em cisalhamento. Devido ao fato de instabilidades do tipo *zigue-zague* terem origem em regiões de alto cisalhamento, nesta discussão será considerado apenas o escoamento na cavidade da matriz plana. Considerar-se-á que o percurso percorrido pelo

fundido, até a região onde ocorre o mecanismo de formação das instabilidades *zigue-zague*, é suficientemente longo para que as duas camadas tenham uma temperatura homogênea. Isto pode ser sustentado pelo fato de a espessura na cavidade da matriz ser muito menor do que as dos dutos do bloco de alimentação e seus acoplamentos. Além disto, o tempo de residência na matriz é maior, e há o espalhamento do fundido, o que contribui para a homogeneização da temperatura. Nos experimentos, a temperatura da matriz plana ficou em torno de 225°C.

Dos resultados apresentados na seção anterior ficou claro que apenas a combinação HIPS2/GPPS2 apresentou instabilidades do tipo *zigue-zague*. Ao aumentar-se a espessura da capa de brilho este tipo de instabilidade cessou. A explicação dada para isto foi de que o aumento desta espessura leva a interface para uma região de menor tensão de cisalhamento. Em uma situação, com instabilidade *zigue-zague*, a tensão de cisalhamento na interface estaria acima do valor crítico e em outra, sem instabilidade *zigue-zague*, abaixo. Outra evidência a favor deste mecanismo é que este tipo de instabilidade ocorre no centro da chapa. Nesta região passa o material com menor tempo de residência, o qual por consequência tem menor elevação de temperatura na matriz, maior viscosidade e, conseqüentemente, maiores os níveis de tensão de cisalhamento. Além disto, o material da região central passa com uma velocidade maior pela região de restrição. Estas últimas observações fortalecem a hipótese de que a instabilidade *zigue-zague*, se origina dentro da cavidade da matriz.

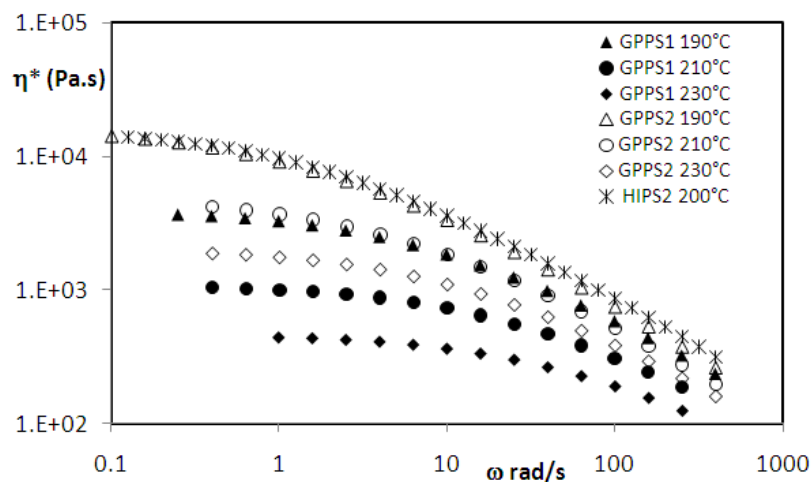


Figura 4.54: Comparação entre a viscosidade complexa dos GPPSs (medidas experimentais).

Na Figura 4.54 os dados experimentais de viscosidade em cisalhamento dos GPPS são apresentados e comparados. Nas condições do escoamento na matriz, temperatura entre 210 – 230 °C, e taxa de cisalhamento entre 100 e 500 s⁻¹, a viscosidade do GPPS1 é consideravelmente menor que a do GPPS2. Sendo que a combinação HIPS2/GPPS1 não apresentou instabilidades interfaciais, esta observação pode fortalecer a hipótese de tensão de cisalhamento crítica na interface. Uma viscosidade menor na capa de brilho faz esta se comportar, no escoamento, como um filme lubrificante, sendo assim, os níveis de tensão na interface serão menores.

Uma observação interessante pode ser constatada na combinação HIPS2/HIPS1. Na Figura 4.55 os dados experimentais de viscosidade em cisalhamento dos HIPS são

apresentados e comparados. Observa-se que o HIPS1 e o HIPS2 apresentam praticamente a mesma viscosidade nas condições de escoamento na matriz. Do ponto de vista do cisalhamento, o escoamento bicamada com esta combinação de materiais pode ser visto como escoamento de um único material. Esta combinação de materiais não apresentou instabilidades do tipo *zigue-zague*. É interessante observar que o HIPS1, nestas condições de escoamento, é mais viscoso que o GPPS2. Isto é melhor ilustrado com os valores preditos pelo modelo de *Carreau-Yasuda* apresentados na Figura 4.56. Tendo o HIPS1 uma viscosidade maior que o GPPS2, a combinação HIPS2/HIPS1 apresentará níveis de tensão de cisalhamento na interface maior que a combinação HIPS2/GPPS2. Isto pode ser confirmado

Tabela 4.20: Tensão de cisalhamento na interface (kPa), dimensões do lábio: espessura 1,4 mm, largura 1,2m

| espessura da capa de brilho (%) | HIPS1 | GPPS2 | GPPS1 |
|---------------------------------|--------|-------|-------|
| 10 | 53,06 | 46,94 | 28,58 |
| 4 | 62,289 | 57,26 | 41,70 |

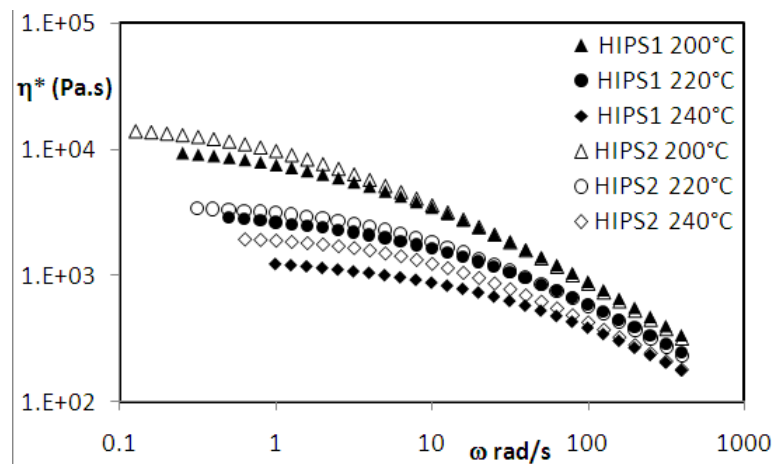


Figura 4.55: Comparação entre a viscosidade complexa dos *HIPS*s (medidas experimentais).

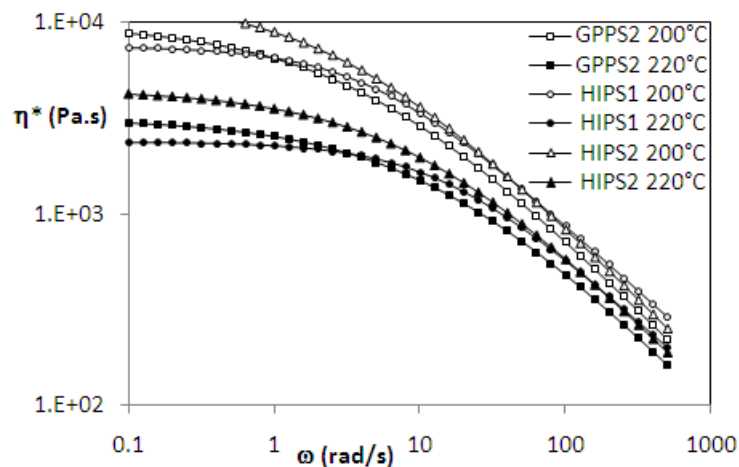


Figura 4.56: Comparação entre a viscosidade complexa dos *HIPS*s e do GPPS2 (dados preditos pelo modelo de Carreau-Yasuda)

pelos valores de tensão de cisalhamento na interface mostrados na Tabela 4.20, os quais foram calculados para um escoamento de Poiseuille bicamada nas condições de processamento utilizadas. No entanto, esta combinação, HIPS2/HIPS1, não apresentou instabilidades do tipo *zigue-zague* nos experimentos realizados neste estudo. Também não há histórico de que tais problemas ocorram em aplicações comerciais que combinem em co-extrusão HIPS2/HIPS1. Estas observações põem em dúvida o critério de tensão de cisalhamento crítica na interface.

Alguns trabalhos da literatura, entre eles o de HAN *et al* (1984), exploram o efeito da compatibilidade entre as viscosidades dos materiais co-extrudados. Segundo estes autores, quando as viscosidades entre os dois materiais são próximas, não se observam instabilidades interfaciais. Ainda segundo estes, as condições instáveis ocorrem apenas quando a viscosidade em cisalhamento da camada mais fina é maior. Na Figura 4.57 é mostrada a razão entre a viscosidade do material da capa de brilho e da camada principal. Desta figura observa-se que o material com o qual a combinação apresentou instabilidades *zigue-zague*, HIPS2/GPPS2, apresenta razão de viscosidades intermediária. Na combinação HIPS2/HIPS1 a viscosidade é a mesma, e na HIPS2/GPPS1 a viscosidade do material da capa de brilho é bem menor. Embora a não ocorrência de instabilidades interfaciais para as combinações HIPS2/HIPS1 e HIPS2/GPPS1 concorde com as observações de HAN *et al* (1984), a ocorrência de instabilidades *zigue-zague* na combinação HIPS2/GPPS2 discordam destas.

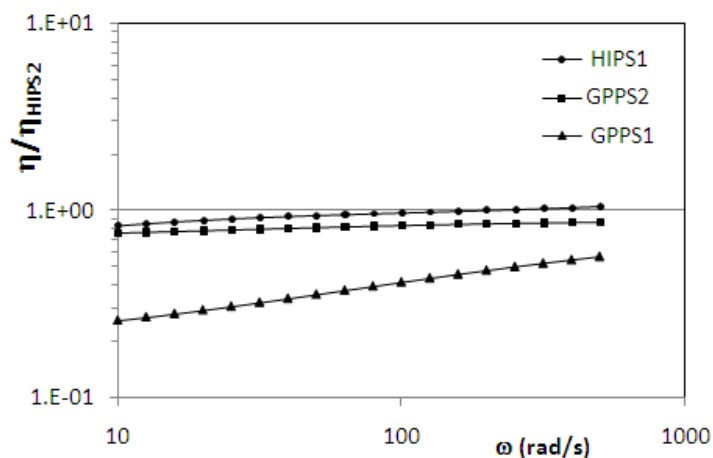


Figura 4.57: Razão entre as viscosidades à 220°C do material na capa de brilho e do material na camada principal.

Na Figura 4.58 são apresentadas as curvas de viscosidade elongacional uniaxial estacionária (η_u), as quais foram preditas pelo modelo de Leonov, com os parâmetros estimados nas seções anteriores. São apresentadas as curvas para duas temperaturas, 200 e 220 °C. Alguns pontos a taxas de alongação muito altas foram omitidos, para a curva do GPPS1, pois nestas condições o modelo com o conjunto de parâmetros estimados não prevê estado estacionário. A curva do HIPS1 não é apresentada, pois como já foi exposto, não foi possível estimar os parâmetros não lineares, os quais governam a predição desta propriedade. No entanto, das observações experimentais de η_u^+ , pode-se afirmar que o HIPS1 alcançará valores estacionários menores que os do HIPS2. A Figura 4.58 mostra claramente que os

GPPS desenvolvem um grau de *strain hardening* maior que o HIPS2. Na temperatura de 200°C, o HIPS2 apresenta valores de η_u maiores, a baixas taxas (limite troutoniano). Com o aumento da taxa de alongação, os valores de η_u para o HIPS2 começam a diminuir, enquanto que os do GPPS2 aumentam. Em uma taxa de aproximadamente 1 s^{-1} , as duas curvas se cruzam, e o GPPS2 passa a ter um valor maior de η_u . O mesmo acontece à temperatura de 220°C, porém, devido aos materiais terem diferentes comportamentos no que se refere ao deslocamento na temperatura, com o aumento da temperatura as curvas se aproximam nas taxas menores e se cruzam antes. A η_u do GPPS1 se mantém em patamares menores que o GPPS2, cruzando a curva do HIPS2 em valores de taxa de alongação aproximadamente 100 vezes maiores que o cruzamento desta com a do GPPS2. Em taxas muito altas os modelos prevêem valores de η_u muito maiores para o GPPS1, no entanto, este resultado não é confiável, pois a confiança nos parâmetros não lineares deste material para os modos com tempo de relaxação menor é menor que a dos parâmetros correspondentes para os outros materiais (ver Tabela 4.17). Também chama-se atenção que no escoamento no *bloco de alimentação* e na matriz, dificilmente será atingido um nível de taxa de alongação tão alto. O fato de o GPPS2 poder alcançar valores maiores de η_u é uma característica reológica que mais diferencia este material dos outros. Este fato pode contribuir para o aparecimento de instabilidades do tipo *zigue-zague*, sendo que impõe resistência adicional ao escoamento. Não se pode afirmar que o mecanismo de formação de instabilidades *zigue-zague* seja um processo alongacional, mas certamente há algum efeito de natureza elástica relacionado com tensões normais. Esta idéia é defendida também em outros trabalhos na literatura, entre eles MAVRIDS e SHROFF (1994) e GANPULE & KHOMAMI (1999a, 1999b).

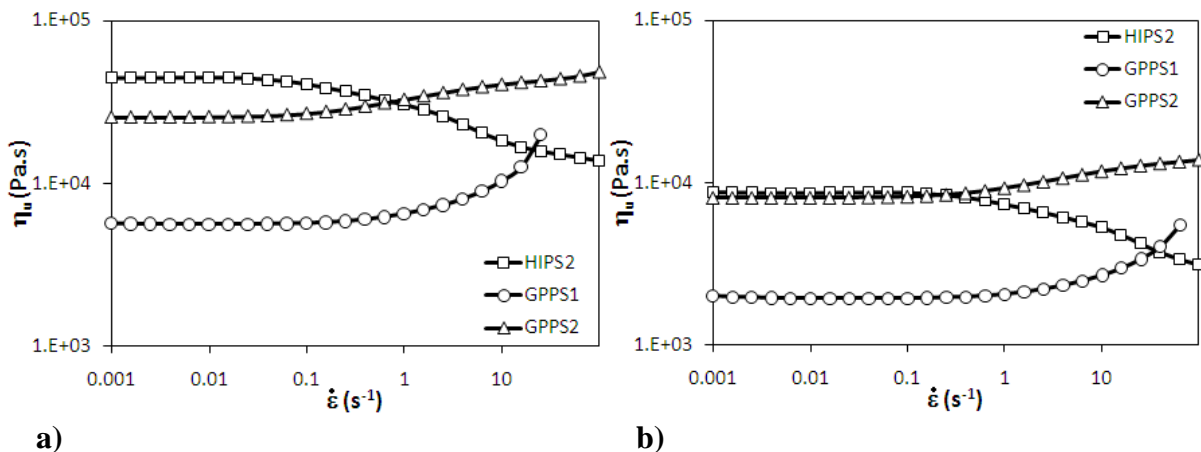


Figura 4.58: Viscosidade alongacional uniaxial estacionária (η_u) predita pelo modelo de Leonov, à (a) 200°C e à (b) 220°C.

4.3.4 Relação entre a ocorrência de instabilidades interfaciais do tipo onda e critério de sinal de TNSD

Será discutida agora a ocorrência, nos experimentos, de instabilidades interfaciais do tipo *onda* e sua relação com o critério de *sinal de TNSD*. Na Figura 4.59 são apresentados valores da quantidade *TNSD*, computados a partir de simulações do escoamento no *bloco de alimentação*, conforme a seção 3.4. A posição que aparece como abscissa nesta figura é a

distância do ponto considerado na interface até o ponto de encontro das correntes fundidas, medida na direção principal de escoamento. As simulações foram definidas de forma a reproduzirem condições próximas às dos experimentos, e para que os efeitos de ações como aumento da temperatura e da espessura da capa de brilho, as quais podem aliviar as instabilidades, pudessem ser avaliados. Embora não seja possível estabelecer uma comparação quantitativa com os experimentos, uma análise qualitativa dos efeitos citados é factível. Na Figura 4.60 são mostradas as linhas que definem a interface para cada uma das condições simuladas apresentadas na Figura 4.59.

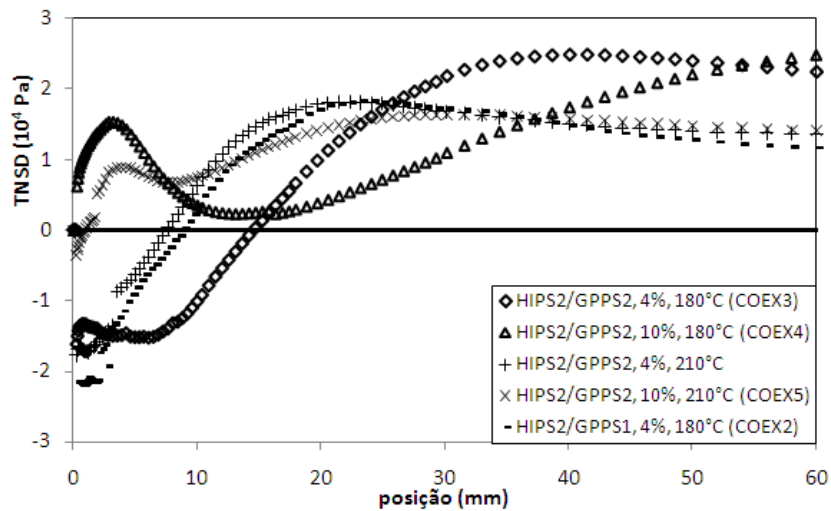


Figura 4.59: Valores de *TNSD* em combinações de co-extrusão com camada principal de HIPS2 com temperatura de entrada 210°C. Na legenda são apresentadas a porcentagem de capa de brilho e sua temperatura de entrada

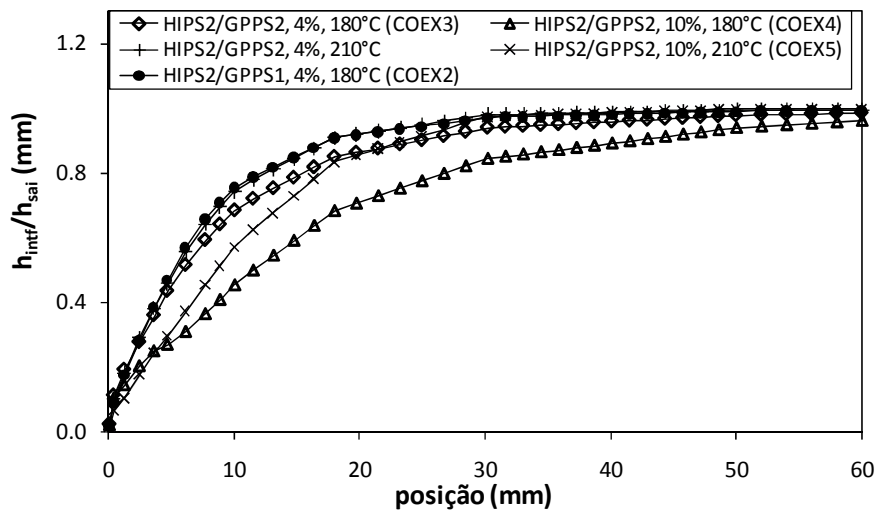


Figura 4.60: Linha da interface para as condições de processamento apresentadas na Figura 4.59

As curvas computadas em uma mesma temperatura tendem a aproximadamente o mesmo valor ao se aproximar da saída. Isto é verdade tanto para o caso com temperatura da capa de brilho na entrada de 180°C como no caso com 210°C. Ao se aproximar da saída, o cisalhamento domina o escoamento e as tensões normais serão predominantemente compostas pelas reações ao alinhamento das cadeias pelo cisalhamento. Portanto, a não ser que valores

de espessura não deixem a interface rente à parede, não é de se esperar que o valor de *TNSD* sofra variações significativas. Esta afirmação baseia-se no fato que as tensões normais estarão concentradas junto à parede (região de elevado cisalhamento) e o estado de tensões nessa região não varia muito com a variação de espessura adotada aqui. Ao se aumentar a temperatura da capa de brilho, o valor assintótico na região de saída diminui, pois diminui o coeficiente de tensões normais do material.

Da definição de *TNSD* podem ser feitas algumas considerações sobre o comportamento das tensões normais no escoamento. Uma derivada negativa na curva de *TNSD* significa um acúmulo de tensões de tração na capa de brilho, enquanto uma derivada positiva significa um alívio dessas tensões. Analisando a combinação HIPS2/GPPS2 com 4% de capa de brilho e 180°C na saída da extrusora auxiliar (COEX3), durante os primeiros 7 mm, após o encontro dos materiais, a curva de *TNSD* avança em um leve declínio, o qual é quase um platô. De acordo com a simulação, esta é a região na qual o rearranjo da interface ocorre à maior taxa. Durante o estiramento nesta região, uma parte da energia é acumulada em deformação elástica e outra é dissipada, contrabalançando estes dois efeitos e fazendo que a quantidade *TNSD* permaneça em um platô. Após passar esta região, a taxa de estiramento diminui e a deformação elástica acumulada começa a se aliviar. O alívio dessa deformação acumulada pode ocasionar a formação de uma crista, a qual pode ser carregada e se transformar em uma marca permanente, ou seja, instabilidade interfacial do tipo *onda*. Com estas mesmas condições (COEX3), porém, aumentando-se a temperatura na saída da extrusora auxiliar para 210°C, ocorre um acúmulo muito menor de deformação elástica. As tensões aplicadas pelo estiramento se dissipam quase que instantaneamente. Uma constatação disso é que a elevação na quantidade *TNSD* acontece apenas nos primeiros 20 mm, na região que acontece mais de 90% do estiramento da capa de brilho. Após essa região, acontece apenas uma leve acomodação da curva em direção ao valor assintótico. O mesmo não acontece para a condição de 180°C (COEX3), pois após esta região as tensões continuam sendo aliviadas por mais 10 ou 15 mm. O fato da condição com temperatura maior acumular menos deformação elástica desfavorece a formação de instabilidades do tipo *onda*. Este é um resultado esperado, pois com o aumento da temperatura da capa de brilho, diminui-se a viscosidade alongacional desta. Embora este seja um resultado interessante, neste estudo não há uma condição experimental de extrusão, correspondente a esta situação (mesmas condições que COEX3, porém com saída da extrusora auxiliar em 210°C), na qual se possa observar este efeito.

Um comportamento interessante nota-se nas curvas de *TNSD* para as condições com 10% de capa de brilho (COEX4 e COEX5). As curvas começam em valores maiores, e nos primeiros 3 mm há uma súbita elevação, indicando um súbito alívio de tensões normais na capa de brilho. Este alívio, o qual não ocorre nas condições com 4%, talvez possa ser atribuído ao alívio das tensões normais na capa de brilho originadas do cisalhamento antes do ponto de encontro. Considere que o fundido vem escoando confinado por duas paredes, então no ponto de encontro uma das paredes desaparece e a condição de velocidade nula também, assim a deformação de cisalhamento diminui, diminuindo também a reação normal proveniente desta. Este efeito só é notado com a vazão de 10% de capa de brilho, pois a taxa de cisalhamento desenvolvida no canal antes do ponto de encontro é maior. Após este súbito

alívio, há um acúmulo de tensões devido ao estiramento. Este acúmulo é menor para a condição com maior temperatura na capa de brilho (COEX5). Então a curva passa por um mínimo, iniciando novamente um alívio de tensões. Como notado para as condições com 4% de capa de brilho, com a maior temperatura as variações no estado das tensões normais acontecem apenas enquanto há estiramento da capa de brilho. Algo que nota-se nitidamente nas condições com 10%, é a diminuição, com o aumento da temperatura, das taxas de alívio e acúmulo das tensões normais na capa de brilho. Isto reflete a maior estabilidade da condição com maior temperatura da capa de brilho. Comparando apenas as duas condições com 10% de capa de brilho, a idéia original do critério de *senal de TNSD* parece ser obedecida. A condição mais severa, ou seja, com menor temperatura da capa de brilho, desenvolve um valor menor de *TNSD* ao acumular deformação elástica.

A diminuição da espessura de capa de brilho, mantendo-se as outras condições, faz com que a curva de *TNSD* atinja valores menores. Este efeito também obedece à idéia original do critério de *senal de TNSD*, pois uma vazão menor da camada mais fina leva a uma condição de maior estiramento desta. Esta condição é mais instável, levando mais facilmente à formação de instabilidades interfaciais do tipo *onda*. Isto é verdade para as duas condições de temperatura da capa de brilho. Nota-se que na condição de maior espessura da capa de brilho, a curva de *TNSD* demora mais para se assentar em direção ao valor assintótico. Isto é mais notável com temperatura de 180°C na capa de brilho, o que talvez seja devido ao mais lento desenvolvimento da interface.

Através das observações dos resultados de *TNSD*, para a combinação HIPS2/GPPS2, foi possível identificar os efeitos individuais das duas variáveis analisadas, temperatura e vazão da capa de brilho. Embora não tenham rigorosamente seguido o critério de *senal de TNSD*, estes efeitos mostraram resultados qualitativos que estão de acordo com a definição da quantidade *TNSD*. Não se identificou efeitos combinados destas variáveis.

Deve-se lembrar que as observações experimentais sobre a intensidade das instabilidades do tipo *onda*, na combinação HIPS2/GPPS2, são poucas, visuais, e qualitativas. Essas observações experimentais são especulativas, pois apenas se observou a superfície da chapa, sem nenhuma análise quantitativa. Algumas análises microscópicas de cortes transversais das chapas foram feitas. Porém, analisando a perturbação formada, não se observou nenhuma métrica que identificasse algum efeito das variáveis. A única observação experimental segura que se pode fazer, é se o sistema apresenta ou não instabilidades do tipo *onda*. Em todas as condições experimentais das quais os resultados de *TNSD* foram discutidos acima, COEX3, COEX4, COEX5, foi constatada a ocorrência de instabilidades interfaciais. O único efeito para o qual se pode fazer este tipo de observação é o do tipo de material utilizado na capa de brilho. Para as mesmas condições de máquina, a combinação com GPPS2 na capa de brilho (COEX3) apresentou instabilidade do tipo *onda*, enquanto a combinação com GPPS1 (COEX2) não. Os resultados das curvas de *TNSD* mostram que a troca do material para o GPPS1 tem o mesmo efeito que o aumento da temperatura. Porém, este ainda apresenta valores negativos, o qual atinge um valor mínimo menor do que a combinação com o GPPS2. Seguramente, avaliando estas condições, pode-se dizer com certeza que o critério de *senal de TNSD* não é obedecido.

Para avaliar a metodologia numérica de cálculo, foram reproduzidas duas condições de escoamento de co-extrusão descritas na literatura por MARTYN *et al* (2009), das quais se obteve a quantidade *TNSD*. Uma comparação entre os resultados computados e os da literatura são mostrados na Figura 4.61, e a geometria com a posição da interface é mostrada Figura 4.62. Os valores de *TNSD* calculados neste trabalho diferem consideravelmente dos da literatura. Os trabalhos do grupo de pesquisas de ZATLOUKAL apresentam resultados muito bons ao avaliarem os resultados experimentais com as curvas de *TNSD*. O critério de *sinale* *TNSD* é sempre obedecido. No entanto, não apresentam análise dos resultados numéricos, o que dificulta uma comparação mais detalhada. Resultados intermediários, como soluções dos campos de velocidades e tensões nunca são mostrados. Além disso, os esquemas de formulação numérica para a solução do campo de tensões não são mostrados, sendo apenas dito que é uma formulação em linha de corrente com integração de Runge-Kutta, talvez algo semelhante a uma formulação lagrangeana. O esquema numérico para o cálculo da quantidade

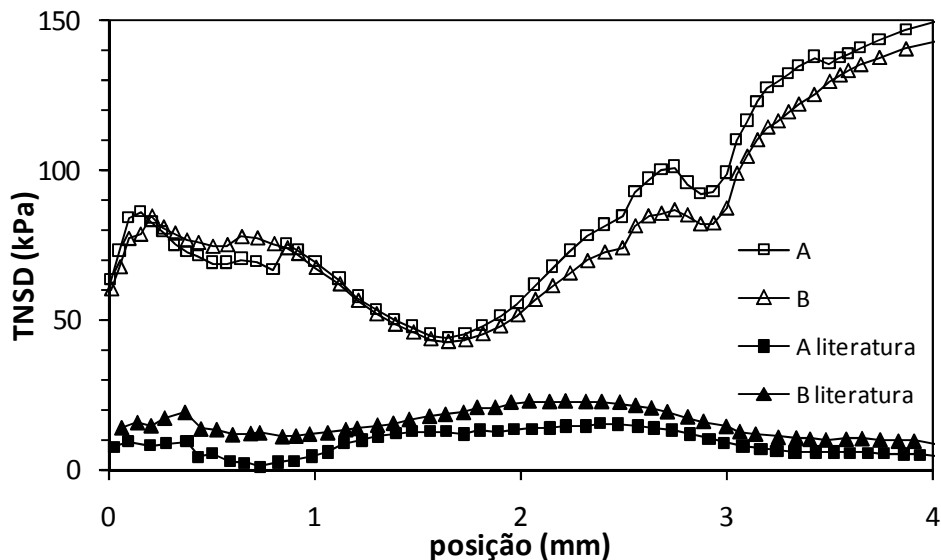


Figura 4.61: Comparação entre resultados de *TNSD* da literatura e os calculados pela metodologia utilizada neste estudo para duas condições A e B

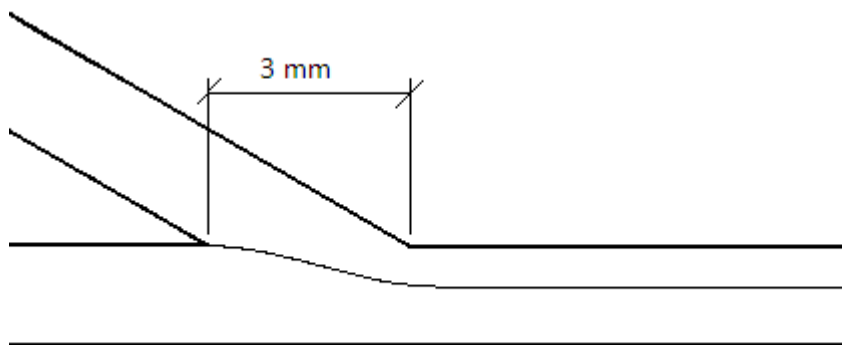


Figura 4.62: Geometria utilizada para comparação dos resultados de *TNSD* da literatura e os calculados pela metodologia utilizada neste estudo

TNSD também não é mostrado. O esquema numérico utilizado aqui tem maior interação com a vizinhança de domínio do que o utilizado nos trabalhos da literatura. Tal interação pode levar a resultados consideravelmente diferentes. Além disso, o esquema de interpolação do tipo *upwind*, utilizado para o termo convectivo, é conhecido por apresentar difusão numérica. Ainda, o fato da orientação da velocidade não ser sempre normal à direção da malha pode amplificar essa difusão, o que não acontece com a formulação lagrangeana. Estas diferenças entre as técnicas numéricas podem ocasionar as diferenças observadas nos cálculos de *TNSD*.

Outro ponto que também deve ser considerado é o fato de ter se utilizado uma formulação sem acoplamento entre as soluções dos campos de velocidade e tensão. Como explicado na seção 3.4, o campo de velocidades foi computado com o fluido obedecendo à equação constitutiva de Carreau-Yasuda, e com este campo de velocidades computou-se pela equação constitutiva de *Leonov* outro campo de tensões. Considerou-se a influência do campo de velocidades no das tensões, seguindo o modelo de *Leonov*, mas não a influência deste campo de tensões na solução para a velocidade. Isto foi considerado tanto nos trabalhos da literatura como no estudo realizado nesta dissertação. A obtenção do campo de tensões, por uma formulação numérica com acoplamento completo entre velocidade e tensão, pode ser uma ferramenta muito útil para esclarecer dúvidas a respeito da aplicação do critério de *signal de TNSD* aos experimentos realizados neste estudo. Isto por que esta seria a forma mais representativa do estado de tensões viscoelásticas que se poderia chegar utilizando o modelo de *Leonov* e a consideração de escoamento bidimensional. Levando em consideração todos os aspectos discutidos nesta seção, fica claro que estudos adicionais teriam que ser realizados para chegar a conclusões mais definitivas com relação à aplicabilidade do critério de *signal de TNSD*, principalmente no que se refere ao cálculo desta variável.

Capítulo 5

Conclusões e Sugestões

Neste trabalho desenvolveu-se uma série de técnicas experimentais e computacionais para o estudo de instabilidades interfaciais do tipo onda (*wave*), em processos de co-extrusão. Devido a este fenômeno estar ligado fortemente às características elongacionais do escoamento, uma grande parte do trabalho foi voltada à obtenção experimental da viscosidade elongacional uniaxial transiente (η_u^+). Estes dados, junto com os dados de reometria em cisalhamento, foram utilizados para estimar os parâmetros do modelo constitutivo de *Leonov*, o qual é apropriado para descrever esta propriedade. Então se obteve a solução numérica para o estado de tensões do escoamento no bloco de alimentação da co-extrusora, de forma a representar as condições de co-extrusão avaliadas experimentalmente. Com estes campos de tensões computou-se a quantidade *TNSD* para avaliar a condição de processamento pelo critério de *senal de TNSD*.

Com a adaptação da técnica *Fiber Windup* em um reômetro rotacional com deformação controlada, comumente utilizado para ensaios de deformação por cisalhamento, foram obtidas medidas de viscosidade elongacional uniaxial transiente (η_u^+). A comparação de dados obtidos com a técnica implementada, com os obtidos com a técnica *EVF* permitiu detectar e analisar erros inerentes à técnica implementada, bem como analisar erros de incerteza inerentes à execução do ensaio. Comparando o limite a baixas deformações dos dados obtidos por *EVF* com o limite trutoniano teórico, $3\eta^+$, calculado a partir de dados de reometria em cisalhamento obtidos no reômetro no qual foi adaptada a técnica *Fiber Windup*, identificou-se um erro de incerteza que se atribuiu à execução do ensaio *EVF*. Devido ao desconhecimento dos detalhes de execução do ensaio *EVF*, não foi possível identificar a origem desse erro, para sua correção. Para os dados obtidos com a técnica *Fiber Windup* foram identificados erros inerentes às idealizações feitas para a transformação das medidas de torque na propriedade η_u^+ . Para esses erros, foram propostas correções de Atraso no Tempo, aplicada no tempo de evolução do ensaio, e Arraste na Extremidade Fixa, aplicada à taxa de elongação, baseadas numa observação mais detalhada do procedimento de medição utilizado na aplicação da técnica *Fiber Windup*. As correções foram satisfatórias, reconciliando os dados como esperado, sendo que os parâmetros de correção refletiram as considerações físicas nas quais estas correções foram baseadas.

Os parâmetros dos modelos constitutivos utilizados foram estimados de forma satisfatória. Os parâmetros do modelo de *Carreau-Yasuda* foram estimados pelo ajuste da predição de η . Devido à simplicidade matemática do modelo, e do problema de estimação de seus parâmetros, não foi feita uma análise estatística aprofundada da estimação. Os parâmetros lineares do modelo de *Leonov* foram estimados pelo ajuste da predição de G' e G'' . A análise estatística da estimação foi crucial para determinar o número de modos de relaxação suficientes para descrever a faixa de frequência dos dados disponíveis. A qualidade da estimação foi o fator chave para esta determinação, onde o parâmetro estatístico R^2 apresentou um certo limite de melhora com o aumento do número de modos, enquanto os parâmetros do modelo ainda continuavam significativos.

Os parâmetros não-lineares do modelo de *Leonov* foram estimados pelo ajuste da predição de η_u^+ . O problema de otimização gerado para a estimação se mostrou de difícil solução devido à ocorrência de vários mínimos locais. Para contornar essas dificuldades utilizou-se um método estocástico de busca em um procedimento sucessivo de escolha de dados e parâmetros a serem estimados, com o qual se chegou a ajustes satisfatórios dos dados experimentais. O modelo de *Leonov* mostrou-se capaz de descrever com curvas suaves e contínuas os dados corrigidos de η_u^+ , não sendo capaz de fazer o mesmo com os dados não corrigidos, fato que reforça a necessidade e coerência das correções aplicadas. Apenas para o material HIPS1 não foi possível chegar a um ajuste satisfatório. Aparentemente o modelo se mostrou ineficiente ao tentar descrever o baixo nível de *strain hardening* observado a baixas taxas de alongação, contrastando com um *strain hardening* moderado a taxas mais altas. Para os outros materiais, uma análise estatística mostrou que, o par de parâmetros não-lineares correspondentes ao modo de relaxação com tempo de relaxação menor (magnitude 10^{-5} s) não apresentou significância devido ao fato dos dados disponíveis não representarem processos de deformação dominados por uma relaxação tão rápida. Para os outros modos, pelo menos um dos parâmetros se mostrou significativo. Devido ao fato do HIPS2 apresentar fraco *strain hardening*, comparado com os GPPSs, praticamente apenas os parâmetros ν_i demonstraram-se significativos. Este parâmetro define os valores estacionários de η_u^+ , comportamento fortemente apresentado por este material, enquanto ξ_i confere aumento na intensidade do *strain hardening*.

Em testes de produção de chapas co-extrudadas observou-se que apenas a combinação de materiais HIPS2/GPPS2 apresentou instabilidades interfaciais. Foram observados os tipos *zigue-zague* e *onda*, e a intensidade destas se mostrou dependente das condições de processamento. As instabilidades do tipo *zigue-zague* se formaram apenas na condição com menor espessura de capa de brilho (GPPS2). As instabilidades do tipo *onda* se formaram em todas as condições, sendo aliviadas com o aumento da temperatura de entrada do fundido da capa de brilho. O critério de tensão de cisalhamento crítica na interface não pareceu adequado para explicar as instabilidades do tipo *zigue-zague*. Porém os resultados indicaram que se a viscosidade, em cisalhamento, da capa de brilho for aproximadamente igual, ou muito menor que a da camada principal, não há formação de instabilidades, tendo relação com a razão entre as viscosidades dos materiais. A formação instabilidades do tipo *zigue-zague* ocorreu no sistema com razão intermediária de viscosidade em cisalhamento. Também foi sugerido que,

para a formação de instabilidades *zigue-zague* deve haver algum fenômeno dominado por deformações normais.

O formato das curvas da quantidade *TNSD* pareceu refletir o comportamento do estado de tensões normais do escoamento. Identificou-se, individualmente, os efeitos da temperatura e da razão de material na camada mais fina. Embora não tenham rigorosamente seguido o critério de *senal de TNSD*, estes efeitos mostraram resultados qualitativos que estão de acordo com a definição da quantidade *TNSD*. Não se identificou efeitos combinados destas variáveis. Apesar de serem mostrados computacionalmente todos estes efeitos, a única observação experimental segura que se poderia fazer, para validar o critério, seria se o sistema apresentou ou não instabilidades do tipo *onda*. Para as mesmas condições de máquina, a combinação com GPPS2 na capa de brilho (COEX3) apresentou instabilidade do tipo *onda*, enquanto a combinação com GPPS1 (COEX2) não. Porém, avaliando-se estas condições de processamento com o critério de *senal de TNSD*, não foi possível estabelecer as relações esperadas. Levantou-se a hipótese de que as diferenças entre os métodos numéricos, da literatura e deste estudo, utilizados para computar o campo de tensões, possam levar a estas divergências. Levando em consideração todos os aspectos discutidos, ficou claro que estudos adicionais, no que diz respeito ao método numérico de cálculo, teriam que ser realizados para chegar a conclusões mais definitivas com relação à aplicabilidade do critério de *senal de TNSD*.

Como trabalhos futuros pode-se sugerir:

- Fazer melhorias na peça cilíndrica utilizada na implementação da técnica *Fiber Windup*. Testar esta técnica de ensaio com outros materiais, e comparar seus resultados com resultados obtidos por outras técnicas. Deve-se acompanhar de perto a realização dos ensaios por outras técnicas, para que se possa identificar a origem de possíveis diferenças entre medidas obtidas por métodos diferentes. Também seria interessante utilizar métodos fotográficos para visualizar o comportamento e o formato que o filamento de fundido adquire ao ser estirado na técnica *Fiber Windup*. Assim será possível avaliar com maior cuidado a necessidade e as origens das correções propostas.
- Grandes diferenças no comportamento elongacional foram observadas entre os quatro materiais caracterizados. É interessante fazer um estudo de correlação entre as características microestruturais e morfológicas do poliestireno e seu comportamento elongacional, pois há pouco estudo na literatura. Poderiam ser estudados efeitos como, massa molar, distribuição de massa molar, tamanho e distribuição de partícula, tipo e teor de borracha, teor de fase gel, etc.
- Estimar os parâmetros não-lineares do modelo de *Leonov* utilizando dados obtidos de η_u^+ em conjunto com medidas de η_u feitas com técnicas de escoamentos de entrada. Isto pode ampliar a faixa de taxas de elongação avaliadas. Além disso, é uma forma de obter medidas não lineares a temperaturas mais altas, sendo que ensaios em capilares podem ser feitos em temperaturas mais próximas as do processo de extrusão. Assim,

talvez se possa dar mais significância àqueles parâmetros que não a apresentaram no procedimento de estimação. Sugere-se também avaliar a forma do termo dissipativo do modelo de *Leonov*, especialmente para os HIPSs. Para o HIPS2 a significância do termo exponencial da função dissipação é pequena. Seria o caso de se avaliar o desempenho da função dissipação para alguns modos de relaxação apenas com o outro termo. O caso do HIPS1 merece uma maior atenção, pois o modelo não se mostrou ajustável. Para este, deve-se buscar uma forma de função dissipação mais adequada.

- Utilizar uma formulação totalmente acoplada entre os campos de velocidades e tensões, para a solução do problema de escoamento bicamada correspondente a co-extrusão dos materiais viscoelásticos descritos pelo modelo de *Leonov*. Para o cálculo da quantidade *TNSD*, seria interessante avaliar a melhoria proveniente da utilização de coordenadas de linha de corrente. Estas ações podem melhorar o cálculo da quantidade *TNSD* e talvez as observações experimentais fiquem de acordo com o critério de *signal de TNSD*.

Referências Bibliográficas

- Barroso, V.C., Ribeiro, S.P., Maia, J.M., “Unusual Extensional Behavior of a Polystyrene/HIPS Blend”, *Rheol. Acta* **42**, 483–490 (2003).
- Carreau, P.J., “Rheological equations. from molecular network theories”, Ph. D Thesis, University of Wisconsin, Madison, USA, 1968.
- Chisholm, D., Schrenk, W.J., Method of Extruding Laminates, US Patent 3,557,265, 19 de janeiro de 1971.
- Cloeren, P., Method for Forming Multi-Layer Laminates, US Patent 4.152.387, 1º de maio de 1979.
- Cloeren, P., Multimanifold Extrusion Die and Coextrusion Process, US Patent 4.533.308, 6 de agosto de 1985.
- Cogswell, F.N., “Tensile deformations in molten polymers”, *Rheol. Acta*, **8**, 187-194 (1969).
- Connelly, R.W., Garfield, L. J., Pearson, G.H., “Local Stretch History Of A Fixed-End-Constant-Length Polymer Melt Stretching Experiment”, *J. Rheol.*, **23**, 651–662, (1979).
- Davies, A.R, Anderssen, R.S, “Sampling Localization In Determining The Relaxation Spectrum”, *J. Non-Newtonian Fluid Mech.*, **73**, 1, 163-179 (1997).
- De Bortoli, A.L., “Introdução a Mecânica dos Fluidos Computacional”, Ed. UFRGS, Porto Alegre, 2000.
- Everage, A.E., Ballman, R.L., “Extensional Viscosity Of Amorphous Polystyrene”, *J. Appl. Polym. Sci.*, **20**, 1137–1141 (1976).
- Frank, A.J., “FRT transducer”, *Rheology Brochure* APN008, TA Instruments (2006).
- Frank, A.J., “Understanding Instrument Compliance Correction in Oscillation”, *Rheology Brochure* APN013e, TA Instruments (2006).
- Ganpule, H.K., Khomami, B., “The Effect of Transient Viscoelastic Properties on Interfacial Instabilities in Superposed Pressure Driven Channel Flows”, *J. Non-Newtonian Fluid Mech.*, **80**, 1, 217–249 (1999a).

- Ganpule, H.K., Khomami, B., "An Investigation of Interfacial Instabilities in the Superposed Channel Flow of Viscoelastic Fluids", *J. Non-Newtonian Fluid Mech.*, **81**, 1,27-69 (1999b).
- Grassi, V.G., Forte, M.M.C., Dal Pizzol, M.F., "Aspectos Morfológicos e Relação Estrutura-Propriedades de Poliestireno de Alto Impacto", *Polímeros: Ciência e Tecnologia*, **11**, 3, 158-168 (2001).
- Han, C.D., Shetty, R.N., "Studies on Multilayer Film Coextrusion em Dash 2. Interfacial Instability In Flat Film Coextrusion", *Polym. Eng. Sci.*, **18**, 3, 180-186 (1978).
- Han, C.D., Kim, Y.J., Chin, H.B., "Rheological Investigation of Interfacial Instability in Two-Layer Flat-Film Coextrusion", *Polym. Eng. Rev.*, **4**, 3, 177-200 (1984).
- Herrington, F.J., Adjustable Coextrusion Feedblock, US Patent 5.780.067, 4 de julho de 1998.
- Hickox, C.E., "Instability due to viscosity stratification in axisymmetric pipe flow", *Phis. Fluids*, **14**, 2, 251-262 (1971).
- Hieber, C.A., Chiang, H.H., "Some correlations involving the shear viscosity of polystyrene melts", *Rheol. Acta*, 28, 4, 321-332 (1989).
- Ho, K., Lee, J.S., Viriyabanthorn, N., Sung, C., Barry, C.M.F., Mead, J.L., "Investigation of Interfacial Instabilities in Nanolayer Extrusion", *ANTEC 2004 - Conference Proceedings*, v **1**, 376-380 (2004).
- Hooper, A.P., Boyd, W.G., "Shear-Flow Instability at the Interface Between Two Viscous Fluids", *J. Fluid Mech.*, **128**, 507-528 (1983).
- Isaki, T., Takahashi, M., Takigawa, T., Masuda, T., "Comparison Between Uniaxial and Biaxial Elongationa Flow Behavior of Viscoelastic Fluids as Predict by Differential Constitutive Equation", *Rheol. Acta*, **30**, 530-539 (1991).
- Jackson, P., "Film Coextrusion a Troubleshooting Guide", *Converting Magazine*, November 1994.
- Khan, A.A., Han, C.D., "A Study on the Interfacial Instability in the Strattied Flow of Two Viscoelastic Fluids Through a Rectangular Duct", *Trans. Soc. Rheol.*, **21**, 1, 101-131 (1977).
- Khomami, B., Wilson, G.M., "An Experimental Investigation of Interfacial Instability in Superposed Flow of Viscoelastic Fluids in a Converging/Diverging Channel Geometry", *J. Non-Newtonian Fluid Mech.*, **58**, 47-65 (1995).

- Khomami, B., Ranjbaran, M.M., “Experimental Studies of Interfacial Instabilities in Multilayer Pressure-Driven Flow of Polymeric Melts”, *Rheol. Acta*, **36**, 1, 1-22 (1997).
- Kwon, Y., Leonov, A.I., “On Hadamard Type Stability Of Single-Integral Constitutive Equations For Viscoelastic Liquids”, *J. Non-Newtonian Fluid Mech.*, **47**, 77-91 (1993).
- Kwon, Y., Leonov, A.I., “Stability Constraints in the Formulation of Viscoelastic Constitutive Equations”, *J. Non-Newtonian Fluid Mech.*, **58**, 25-46 (1995).
- Leonov, A.I., “Analysis of Simple Constitutive Equations for Viscoelastic Liquids”, *J. Non-Newtonian Fluid Mech.*, **42**, 323-350 (1992).
- Leonov, A.I., Padovan, J., “On a Kinetic Formulation of Elastoviscoplasticity”, *Int. J. Eng. Sci.*, **34**, 9, 1033-1046 (1996).
- Macosko, C.W., Lorntson, J.M., “The Rheology of Two Blow Molding Polyethylenes”, *SPE Tech. Papers*, **19**, 461-467 (1973).
- Macosko, C.W., *Rheology, Principles, Measurements and Applications*, John Wiley & Sons, New York, 1994.
- Maliska, C.R., “Transferência de Calor e Mecânica dos Fluidos Computacional”, LTC Editora, Rio de Janeiro, 1995.
- Martyn, M.T., Spares, R., Coates, P.D., Zatloukal, M., “Imaging and Analysis of Wave Type Interfacial Instabilities in the Coextrusion of Low-Density Polyethylene Melts”, *J. Non-Newtonian Fluid Mech.*, **156**, 150-164 (2009).
- Matsunaga, K., Kajiwara, T., Funatsu, K., “Numerical Simulation of Multi-Layer Flow for Polymer Melts - A Study of the Effect of Viscoelasticity on Interface Shape of Polymers Within Dies”, *Polym. Eng. Sci.*, **38**, 7, 1099-1111 (1998).
- Mavridis, H., Shroff, R.N., “Multilayer Extrusion: Experiments and Computer Simulation”, *Polym. Eng. Sci.*, **34**, 7, 559-569 (1994).
- Meissner, J., “Rheometer zur Untersuchung der Deformationsmechanischen Eigenschaften Von Kunststoff-Schmelzen Unter Definierter Zugbeanspruchung”, *Rheol. Acta*, **8**, 78-88 (1969).
- Meissner, J., Hostettler, J., “A New Elongational Rheometer for Polymer Melts and Other Highly Viscoelastic Liquids”, *Rheol. Acta*, **33**, 1-21 (1994).
- Münstedt, H., “Viscoelasticity of Polystyrene Melts in Tensile Creep Experiments”, *Rheol. Acta*, **15**, 1077-1088 (1975).

- Münstedt, H., “New Universal Extensional Rheometer for Polymer Melts Measurements on a Polystyrene Sample”, *J. Rheol.*, **23**, 4, 421-436 (1979).
- Mustapha, S.M.F.D.S., Phillips, T.N., “A Dynamic Nonlinear Regression Method For The Determination Of The Discrete Relaxation Spectrum”, *J. Phys. D: Appl. Phys.*, **33**, 1219–1229 (2000).
- Padmanabhan, M., Kasehagen, L.J, Macosko, C., “Transient Extensional Viscosity from a Rotational Shear Rheometer Using Fiber-Windup Technique”, *J. Rheol.*, **40**, 4, 473-481, 1996.
- Padmanabhan, M., “Measurement of Extensional Viscosity of Viscoelastic Liquid Foods”, *J. Food Eng.*, **25**, 311-327 (1995).
- Pearson, G.H., Connelly R.W., “The Use of Extensional Rheometry to Establish Operating Parameters for Stretching Processes”, *J. Appl. Polym. Sci.*, **27**, 3, 969-981 (1982).
- Pivokonsky, R., Zatloukal, M., Flip, P., “On the Predictive/Fitting Capabilities of the Advanced Differential Constitutive Equations for Branched LDPE Melts”, *J. Non-Newtonian Fluid Mech.*, **135**, 58-67 (2006).
- Prokunin, A.N., “On the Description of Viscoelastic Flows of Polymer Fluids”, *Rheol. Acta*, **28**, 38-47 (1989).
- Raley, G.E., Melt Extrusion of Multiwall Plastic Tubing, US Patent 3.223.761, 14 de dezembro de 1965.
- Ramanathan, R., Shanker, R., Rehg, R., Jons, S., Headley, D.L., Schrenk, W.J., “Wave Pattern Instability in Multilayer Coextrusion - An Experimental Investigation”, *ANTEC 1996 - Conference Proceedings*, v **1**, 224-235 (1996).
- Sasmal, G.P., “A Finite Volume Approach for Calculation of Viscoelastic Flow Through An Abrupt Axisymmetric Contraction”, *J. Non-Newtonian Fluid Mech.*, **56**, 15-47 (1995).
- Schrenk, W.J., Bradley, N.L., Alfrey,T., “Interfacial Flow Instability in Multilayer Coextrusion”, *Polym. Eng. Sci.*, **18**, 8, 620-623 (1978).
- Sentmanat, M.L., “Miniature Universal Testing Platform: From Extensional Melt Rheology to Solid-State Deformation Behavior”, *Rheol. Acta*, **43**, 657–669 (2004).
- Sentmanat, M.L., Wang, B.N., McKinley, G.H., “Measuring the Transient Extensional Rheology of Polyethylene Melts Using the SER Universal Testing Platform”, *J. Rheol.* **49**, 585-606 (2005).

- Siens, J., Bates, S.J., Pittman, J.F.T., “Flow restrictor design for extrusion slit dies for a range of materials: Simulation and comparison of optimization techniques”, *Finite Elements in Analysis and Design*, **42**, 430–453 (2006).
- Simhambhatla, M., Leonov, A.I., “On the Rheological Modeling of Viscoelastic Polymer Liquids With Stable Constitutive Equations”, *Rheol. Acta*, **34**, 259-273 (1995).
- Su, Y.Y., Khomami, B., “Interfacial Stability of Multilayer Viscoelastic Fluids in Slit and Converging Channel Die Geometries”, *J. Rheol.*, **36**, 2, 357-387 (1992a).
- Su, Y.Y., Khomami, B., “Purely Elastic Interfacial Instabilities in Superposed Flow of Polymeric Fluids”, *Rheol. Acta*, **31**, 5, 413-420 (1992b).
- Tzoganakis, C., Perdikoulis, J., “Interfacial Instabilities in Coextrusion Flows of Low-Density Polyethylenes: Experimental Studies”, *Polym. Eng. Sci.*, **40**, 53, 1056-1064 (2000).
- Upadhyay, R.K., Isayev, A.I., “Elongational Flow Behavior of Polymeric Fluids According to the Leonov Model”, *Rheol. Acta*, **22**, 557-568 (1983).
- Vinogradov, G.V., Fikhman, V.D., Radushkevich, B.V., “Uniaxial Extension of Polystyrene at True Constant Stress”, *Rheol. Acta*, **11**, 286-291 (1972).
- Wagner, M.H., Schulze, V., Göttferd, A., “Rheotens-Mastercurves and Drawability of Polymer Melts”, *Polym. Eng. Sci.*, **36**, 7, 925-935 (1996).
- Wagner, M.H., Bernnat, A., “The Rheology of the Rheotens Test”, *J. Rheol.*, **42**, 4, 917-928 (1998).
- Wagner, M.H., Bastian, H., Bernnat, A., Kurzbeck, S., Chai, C.K., “Determination of Elongational Viscosity of Polymer Melts by RME and Rheotens Experiments”, *Rheol. Acta*, **41**, 316–325 (2002).
- Wilson, G.M., Khomami, B., “An Experimental Investigation of Interfacial Instabilities in Multilayer Flow of Viscoelastic Fluids : Part I. Incompatible Polymer Systems”, *J. Non-Newtonian Fluid Mech.*, **45**, 2, 355-384 (1992).
- Wilson, G.M., Khomami, B., “An Experimental Investigation of Interfacial Instabilities in Multilayer Flow of Viscoelastic Fluids. Part II. Elastic and Nonlinear Effects in Incompatible Polymer Systems”, *J. Rheol.*, **37**, 2, 315-339 (1993a).
- Wilson, G.M., Khomami, B., “An Experimental Investigation of Interfacial Instabilities in Multilayer Flow of Viscoelastic Fluids. Part III. Compatible polymer systems”, *J. Rheol.*, **37**, 2, 340-354 (1993b).

- Yasuda, K., Armstrong, R.C., Cohen, R.E, “Shear Flow Properties of Concentrated Solutions of Linear and Star Branched Polystyrenes”, *Rheol. Acta*, **20**, 2, 163-178 (1981).
- Wen, Y. W., Lin, H.C., Li, C. H., Hua C. C., “An experimental appraisal of the Cox–Merz rule and Laun’s rule based on bidisperse entangled polystyrene solutions”, *Polymer*, **45**, 25, 8551-8559 (2004).
- Zatloukal, M., Tzoganakis, C, Vlečk, J., Saha, P., “Numerical Simulation of Polymer Coextrusion Flow”, *Int. Polym. Processing*, **16**, 2, 198-207 (2001).
- Zatloukal, M., Tzoganakis, C, Vlečk, J., Saha, P., “Viscoelastic Stress Calculation in Multi-Layer Coextrusion Dies: Die Design and Extensional Viscosity Effects on the Onset of ‘Wave’ Interfacial Instabilities”, *Polym. Eng. Sci.*, **42**, 7, 1520-1533 (2002a).
- Zatloukal, M., Tzoganakis, C, Vlečk, J., Saha, P., “Improvement in Techniques for the Determination of Extensional Rheological Data from Entrance Flows: Computational and Experimental Analysis”, *J. Non-Newtonian Fluid Mech.*, **107**, 1, 13-37 (2002b).
- Zatloukal, M., “Differential Viscoelastic Constitutive Equations for Polymer Pelts in Steady Shear and Elongational Flows”, *J. Non-Newt Fluid Mech.*, **113**, 209-227 (2003).
- Zatloukal, M., Kopytko, W., Lengálová, A., Vlcek, J., “Theoretical and Experimental Analysis of Interfacial Instabilities in Coextrusion Flow”, *J. Appl. Polym. Sci.*, **98**, 153-162 (2005a).
- Zatloukal, M., Kopytko, W., Vlček, J., Sába, P., “Investigation of Zig-Zag Type of Interfacial Instabilities in Coextrusion”, *SPE ANTEC Tech. Papers*, **v 1**, 101-105 (2005b).

Anexo 1

Viscosidade elongacional obtida com o EVF

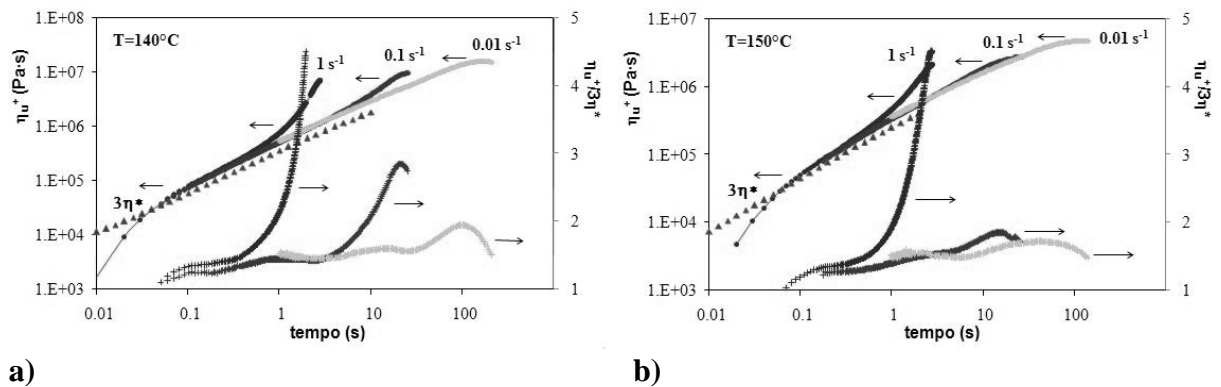


Figura A1.1: Viscosidade elongacional para o HIPS2 medida com o dispositivo *EVF*, à (a) 140°C e (b) 150°C . Também é mostrada a razão de *strain hardening* correspondente a cada condição de medida.

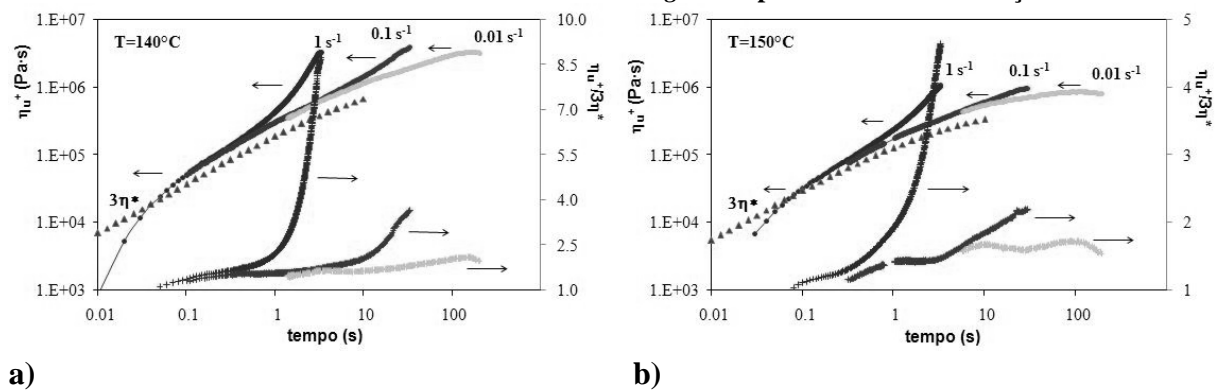


Figura A1.2: Viscosidade elongacional para o GPPS1 medida com o dispositivo *EVF*, à (a) 140°C e (b) 150°C . Também é mostrada a razão de *strain hardening* correspondente a cada condição de medida.

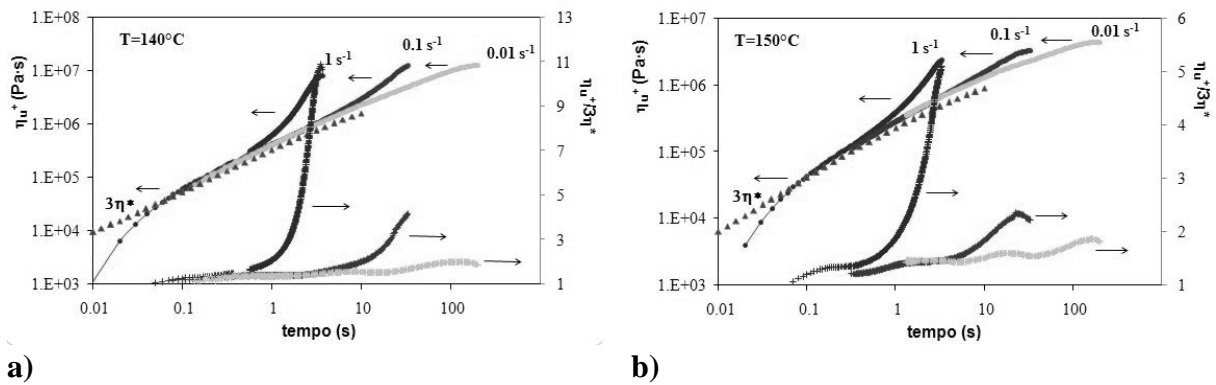


Figura A1.3: Viscosidade elongacional para o GPPS2 medida com o dispositivo *EVF*, à (a) 140°C e (b) 150°C . Também é mostrada a razão de *strain hardening* correspondente a cada condição de medida.

Anexo 2

Viscosidade elongacional corrigida

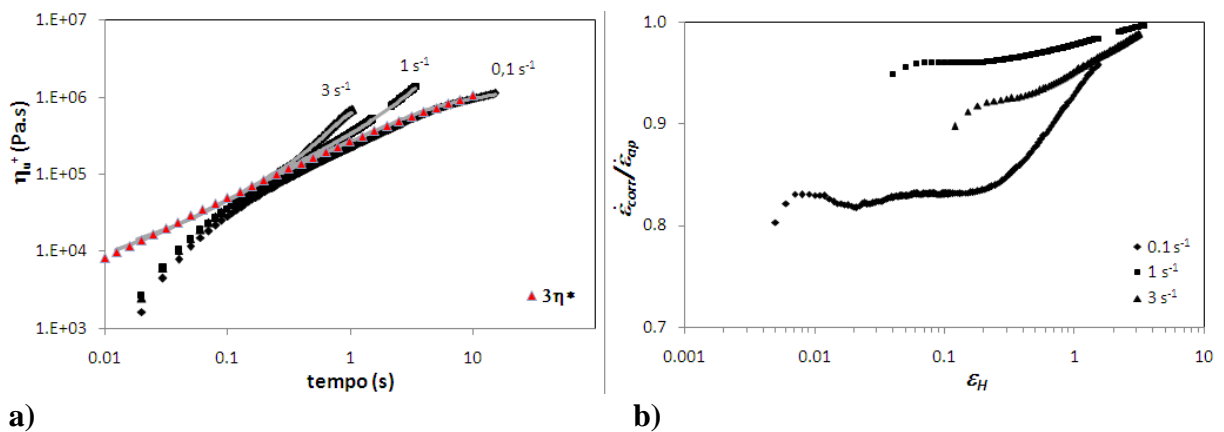


Figura A2.1: Correção dos dados de viscosidade elongacional para o HIPS1, à 150°C. a) viscosidade elongacional, aparente (símbolos) e corrigida (linhas claras), também é apresentado valor de $3\eta_0^+$. b) comportamento da taxa de elongação corrigida ao longo do ensaio.

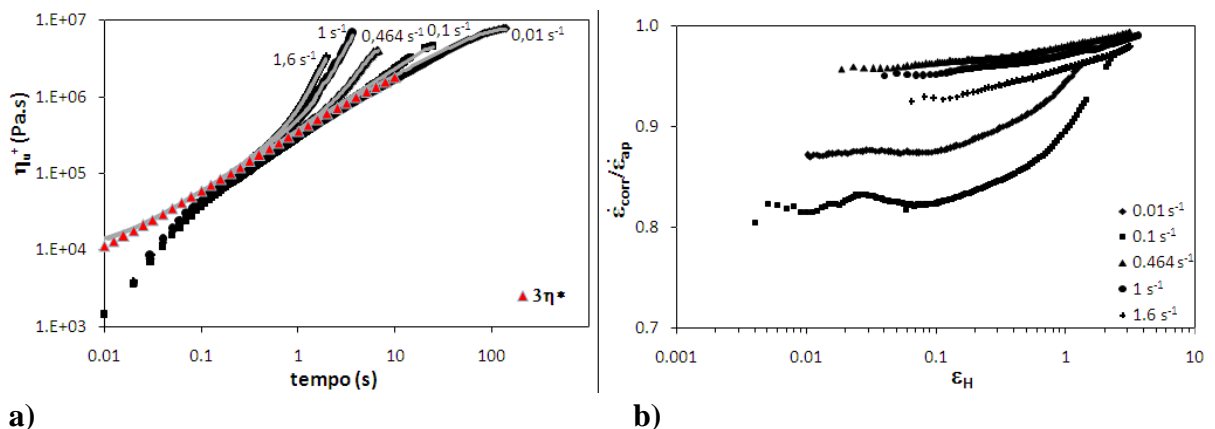


Figura A2.2: Correção dos dados de viscosidade elongacional para o HIPS2, à 140°C. a) viscosidade elongacional, aparente (símbolos) e corrigida (linhas claras), também é apresentado valor de $3\eta_0^+$. b) comportamento da taxa de elongação corrigida ao longo do ensaio.

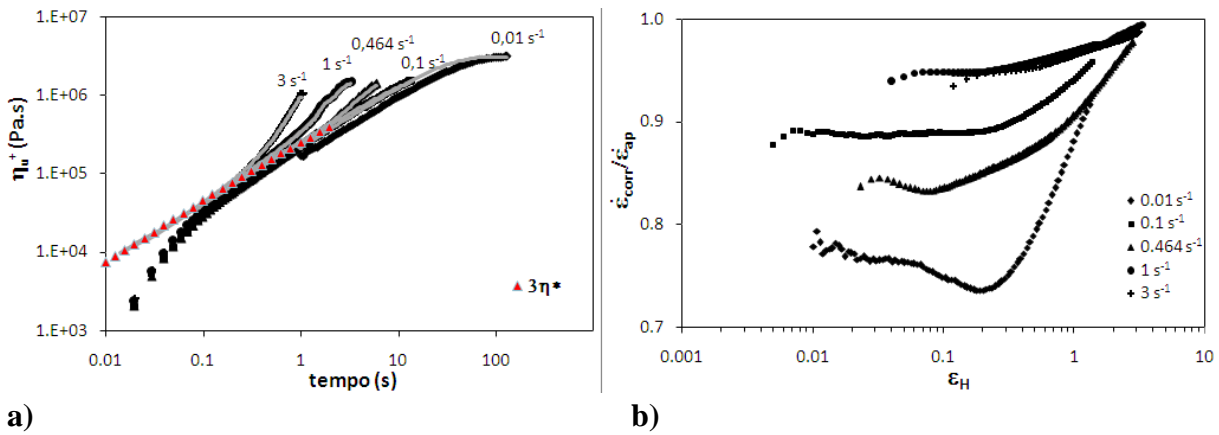


Figura A2.3: Correção dos dados de viscosidade elongacional para o HIPS2, à 150°C. a) viscosidade elongacional, aparente (símbolos) e corrigida (linhas claras), também é apresentado valor de $3\eta_0^+$. b) comportamento da taxa de elongação corrigida ao longo do ensaio.

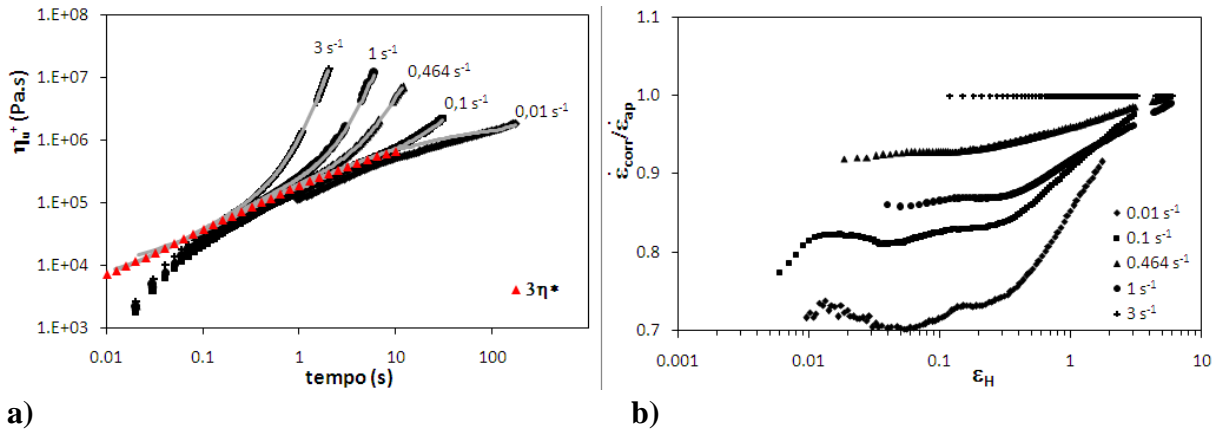


Figura A2.4: Correção dos dados de viscosidade elongacional para o GPPS1, à 140°C. a) viscosidade elongacional, aparente (símbolos) e corrigida (linhas claras), também é apresentado valor de $3\eta_0^+$. b) comportamento da taxa de elongação corrigida ao longo do ensaio.

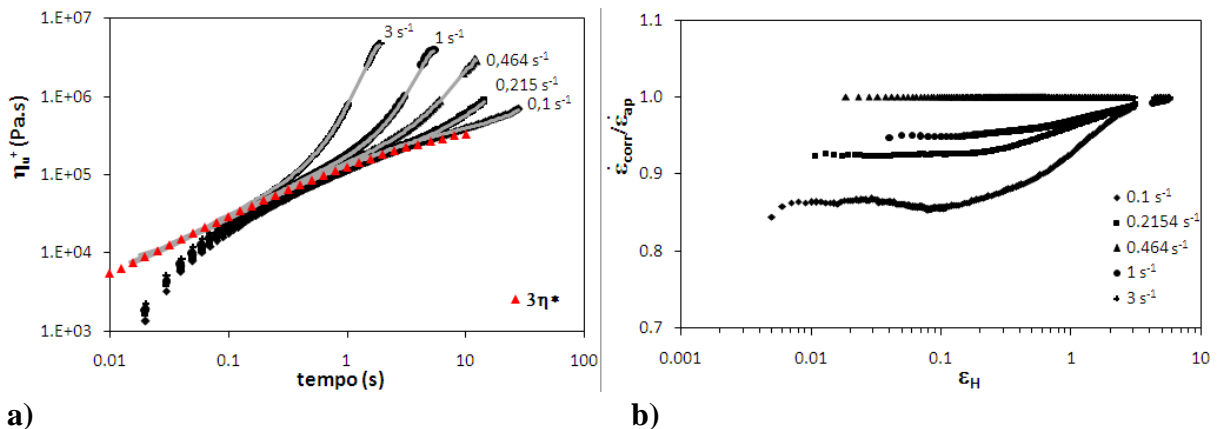


Figura A2.5: Correção dos dados de viscosidade elongacional para o GPPS1, à 150°C. a) viscosidade elongacional, aparente (símbolos) e corrigida (linhas claras), também é apresentado valor de $3\eta_0^+$. b) comportamento da taxa de elongação corrigida ao longo do ensaio.

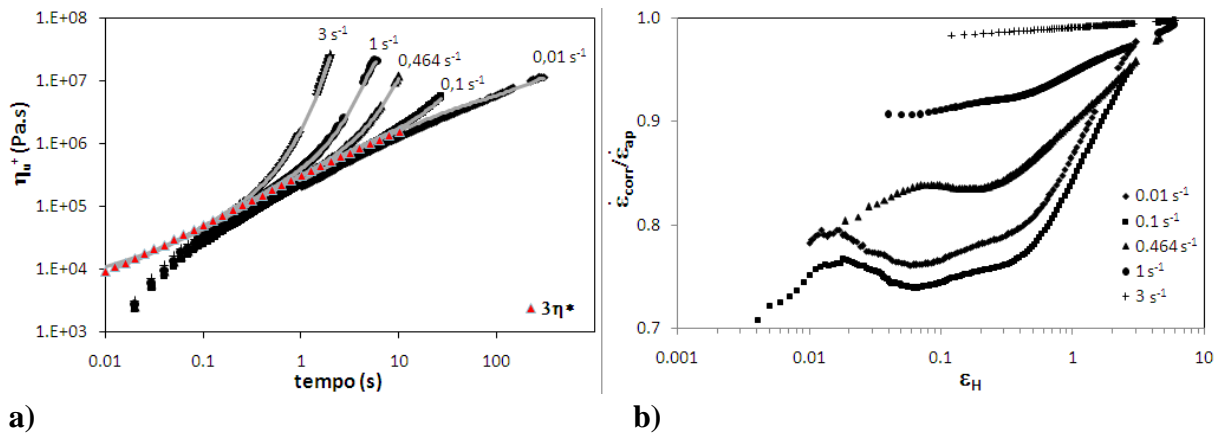


Figura A2.6: Correção dos dados de viscosidade elongacional para o GPPS2, à 140°C. a) viscosidade elongacional, aparente (símbolos) e corrigida (linhas claras), também é apresentado valor de $3\eta_0^+$. b) comportamento da taxa de elongação corrigida ao longo do ensaio.

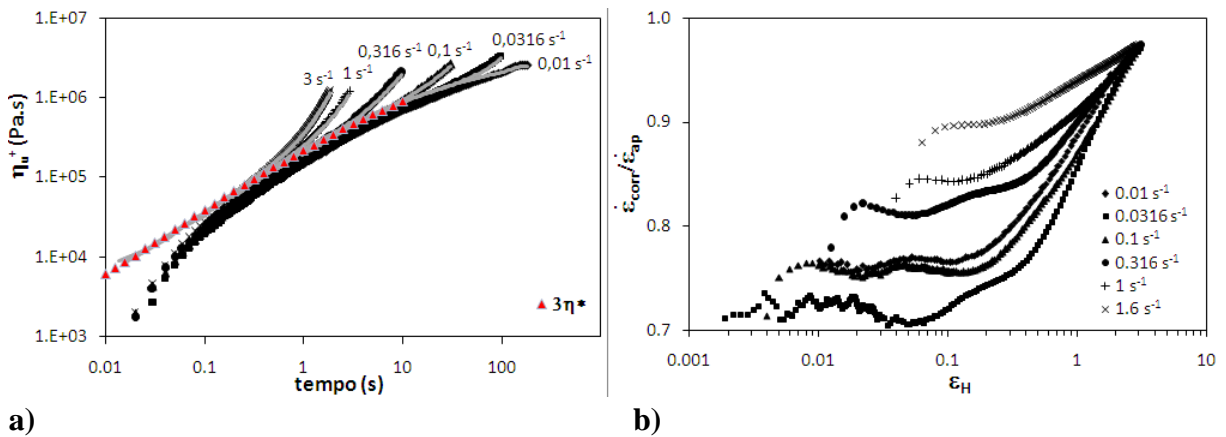


Figura A2.7: Correção dos dados de viscosidade elongacional para o GPPS2, à 150°C. a) viscosidade elongacional, aparente (símbolos) e corrigida (linhas claras), também é apresentado valor de $3\eta_0^+$. b) comportamento da taxa de elongação corrigida ao longo do ensaio.

Anexo 3

Módulos lineares em cisalhamento: experimental e predito

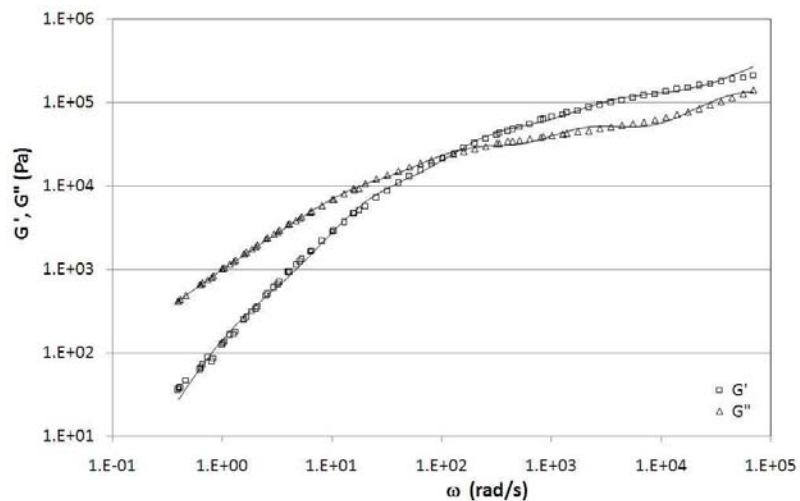


Figura A3.1: Curva mestra dos módulos lineares em cisalhamento para o GPPS1, dados experimentais e ajuste com 5 modos de relaxação.

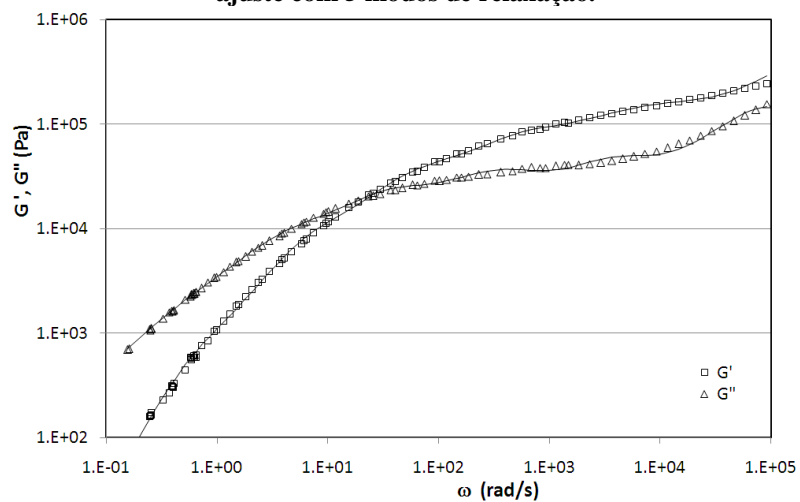


Figura A3.2: Curva mestra dos módulos lineares em cisalhamento para o GPPS2, dados experimentais e ajuste com 6 modos de relaxação.

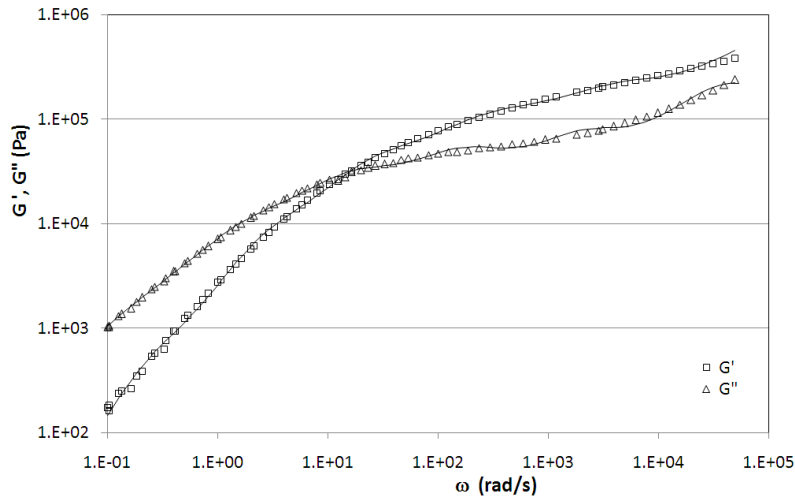


Figura A3.3: Curva mestra dos módulos lineares em cisalhamento para o HIPS1, dados experimentais e ajuste com 6 modos de relaxação.

Tabela A3.1: Resultados da estimação dos parâmetros lineares para o GPPS1, σ representa o desvio padrão e Δ a amplitude do intervalo de confiança, ($\sigma_p/p < 1/t_{lim} = 0,510$).

| N | $G_i(Pa)$ | $\lambda_i (s)$ | σ_{G_i}/G_i | $\sigma_{\lambda_i}/\lambda_i$ | Δ_{G_i}/G_i | $\Delta_{\lambda_i}/\lambda_i$ |
|-----|-----------|-----------------|--------------------|--------------------------------|--------------------|--------------------------------|
| 4 | 2.36E+05 | 2.40E-05 | 0.008 | 0.022 | 0.031 | 0.087 |
| | 7.83E+04 | 1.09E-03 | 0.007 | 0.034 | 0.027 | 0.133 |
| | 2.69E+04 | 1.79E-02 | 0.020 | 0.032 | 0.080 | 0.128 |
| | 1.92E+03 | 2.54E-01 | 0.051 | 0.030 | 0.202 | 0.120 |
| 5 | 2.57E+05 | 1.56E-05 | 0.017 | 0.042 | 0.068 | 0.166 |
| | 7.65E+04 | 4.32E-04 | 0.010 | 0.062 | 0.040 | 0.244 |
| | 4.15E+04 | 5.49E-03 | 0.023 | 0.065 | 0.091 | 0.256 |
| | 1.03E+04 | 5.24E-02 | 0.061 | 0.066 | 0.238 | 0.260 |
| | 4.16E+02 | 6.02E-01 | 0.131 | 0.076 | 0.514 | 0.298 |
| 6 | 3.01E+05 | 1.02E-05 | 0.047 | 0.087 | 0.184 | 0.340 |
| | 7.30E+04 | 2.05E-04 | 0.017 | 0.099 | 0.067 | 0.390 |
| | 4.85E+04 | 2.08E-03 | 0.027 | 0.097 | 0.107 | 0.381 |
| | 2.18E+04 | 1.58E-02 | 0.056 | 0.084 | 0.221 | 0.330 |
| | 4.14E+03 | 1.13E-01 | 0.092 | 0.068 | 0.362 | 0.268 |
| | 1.08E+02 | 1.34E+00 | 0.132 | 0.089 | 0.518 | 0.351 |

Tabela A3.2: Resultados da estimação dos parâmetros lineares para o GPPS2, σ representa o desvio padrão e Δ a amplitude do intervalo de confiança, ($\sigma_p/p < 1/t_{lim} = 0,510$).

| N | $G_i(Pa)$ | $\lambda_i (s)$ | σ_{G_i}/G_i | $\sigma_{\lambda_i}/\lambda_i$ | Δ_{G_i}/G_i | $\Delta_{\lambda_i}/\lambda_i$ |
|-----|-----------|-----------------|--------------------|--------------------------------|--------------------|--------------------------------|
| 5 | 2.59E+05 | 1.36E-05 | 0.011 | 0.026 | 0.043 | 0.101 |
| | 7.51E+04 | 5.99E-04 | 0.008 | 0.043 | 0.031 | 0.169 |
| | 4.88E+04 | 9.18E-03 | 0.011 | 0.042 | 0.043 | 0.163 |
| | 2.02E+04 | 9.76E-02 | 0.026 | 0.036 | 0.102 | 0.142 |
| | 2.05E+03 | 1.01E+00 | 0.044 | 0.027 | 0.172 | 0.107 |
| 6 | 2.89E+05 | 9.47E-06 | 0.025 | 0.052 | 0.098 | 0.205 |
| | 6.59E+04 | 2.51E-04 | 0.014 | 0.088 | 0.057 | 0.344 |
| | 5.23E+04 | 2.87E-03 | 0.019 | 0.085 | 0.076 | 0.334 |
| | 3.27E+04 | 2.53E-02 | 0.028 | 0.071 | 0.109 | 0.281 |
| | 1.08E+04 | 1.94E-01 | 0.058 | 0.061 | 0.227 | 0.238 |
| | 9.74E+02 | 1.55E+00 | 0.081 | 0.047 | 0.319 | 0.186 |
| 7 | 3.51E+05 | 6.17E-06 | 0.069 | 0.117 | 0.270 | 0.460 |
| | 6.23E+04 | 1.13E-04 | 0.026 | 0.145 | 0.101 | 0.571 |
| | 5.31E+04 | 1.15E-03 | 0.020 | 0.136 | 0.080 | 0.533 |
| | 3.76E+04 | 8.76E-03 | 0.030 | 0.136 | 0.118 | 0.534 |
| | 2.14E+04 | 5.53E-02 | 0.067 | 0.126 | 0.263 | 0.497 |
| | 5.77E+03 | 3.38E-01 | 0.124 | 0.111 | 0.488 | 0.435 |
| | 4.84E+02 | 2.28E+00 | 0.171 | 0.096 | 0.673 | 0.378 |

Tabela A3.3: Resultados da estimação dos parâmetros lineares para o HIPS1, σ representa o desvio padrão e Δ a amplitude do intervalo de confiança, ($\sigma_p/p < 1/t_{lim} = 0,510$).

| N | $G_i(Pa)$ | $\lambda_i (s)$ | σ_{G_i}/G_i | $\sigma_{\lambda_i}/\lambda_i$ | Δ_{G_i}/G_i | $\Delta_{\lambda_i}/\lambda_i$ |
|-----|-----------|-----------------|--------------------|--------------------------------|--------------------|--------------------------------|
| 5 | 4.00E+05 | 2.85E-05 | 0.007 | 0.018 | 0.029 | 0.073 |
| | 1.18E+05 | 1.16E-03 | 0.006 | 0.031 | 0.024 | 0.120 |
| | 6.93E+04 | 1.85E-02 | 0.009 | 0.031 | 0.036 | 0.121 |
| | 2.51E+04 | 2.07E-01 | 0.021 | 0.025 | 0.083 | 0.096 |
| | 1.51E+03 | 2.86E+00 | 0.031 | 0.020 | 0.123 | 0.080 |
| 6 | 4.36E+05 | 1.96E-05 | 0.015 | 0.036 | 0.060 | 0.141 |
| | 1.09E+05 | 4.60E-04 | 0.010 | 0.059 | 0.040 | 0.231 |
| | 7.78E+04 | 5.83E-03 | 0.012 | 0.054 | 0.048 | 0.211 |
| | 4.39E+04 | 5.53E-02 | 0.020 | 0.050 | 0.078 | 0.196 |
| | 1.14E+04 | 4.26E-01 | 0.051 | 0.045 | 0.200 | 0.177 |
| | 7.27E+02 | 4.51E+00 | 0.054 | 0.036 | 0.211 | 0.140 |
| 7 | 5.02E+05 | 1.35E-05 | 0.037 | 0.071 | 0.146 | 0.278 |
| | 1.06E+05 | 2.25E-04 | 0.019 | 0.090 | 0.073 | 0.355 |
| | 7.69E+04 | 2.30E-03 | 0.018 | 0.091 | 0.069 | 0.358 |
| | 5.33E+04 | 1.71E-02 | 0.027 | 0.081 | 0.108 | 0.318 |
| | 2.88E+04 | 1.13E-01 | 0.041 | 0.064 | 0.161 | 0.250 |
| | 5.72E+03 | 7.24E-01 | 0.074 | 0.058 | 0.292 | 0.227 |
| | 4.27E+02 | 6.36E+00 | 0.069 | 0.049 | 0.271 | 0.192 |

Anexo 4

Estatística da predição pelo modelo de Leonov

Tabela A4.1: Coeficientes de correlação e intervalo de confiança da predição para as curvas de η_u^+ corrigidas, do HIPS2.

| Temp (°C) | taxa (s ⁻¹) | R ² | R ² _{ln} | $\sigma_{\text{pred_ln}}$ | Int. conf. | $\sigma_{\text{pred}}(\%)$ |
|-----------|-------------------------|----------------|------------------------------|----------------------------|------------|----------------------------|
| 140 | 0.01 | 0.9991 | 0.9996 | 0.02672 | ±5.46% | 2.74% |
| | 0.1 | 0.9987 | 0.9991 | 0.04740 | ±9.82% | 4.97% |
| | 1 | 0.9821 | 0.9976 | 0.11399 | ±25.25% | 12.78% |
| | 0.464 | 0.9991 | 0.9983 | 0.10694 | ±23.51% | 11.91% |
| | 1.6 | 0.9993 | 0.9985 | 0.06507 | ±13.71% | 6.94% |
| 150 | 0.01 | 0.9986 | 0.9991 | 0.09603 | ±21.07% | 10.58% |
| | 0.1 | 0.9970 | 0.9987 | 0.10324 | ±22.64% | 11.45% |
| | 1 | 0.9985 | 0.9980 | 0.06091 | ±12.78% | 6.47% |
| | 0.464 | 0.9950 | 0.9989 | 0.12206 | ±27.26% | 13.80% |
| | 3 | 0.9978 | 0.9968 | 0.12838 | ±29.10% | 14.63% |

Tabela A4.2: Coeficientes de correlação e intervalo de confiança da predição para as curvas de η_u^+ corrigidas, do GPPS1.

| Temp (°C) | taxa (s ⁻¹) | R ² | R ² _{ln} | $\sigma_{\text{pred_ln}}$ | Int. conf. | $\sigma_{\text{pred}}(\%)$ |
|-----------|-------------------------|----------------|------------------------------|----------------------------|------------|----------------------------|
| 140 | 0.01 | 0.9914 | 0.9981 | 0.15306 | ±35.57% | 17.89% |
| | 0.1 | 0.9989 | 0.9990 | 0.11191 | ±24.73% | 12.52% |
| | 1 | 0.9971 | 0.9992 | 0.13750 | ±31.17% | 15.80% |
| | 0.464 | 0.9728 | 0.9990 | 0.21875 | ±53.98% | 27.36% |
| | 3 | 0.9899 | 0.9958 | 0.29366 | ±78.65% | 39.80% |
| 150 | 0.1 | 0.9981 | 0.9990 | 0.04616 | ±9.54% | 4.83% |
| | 1 | 0.9550 | 0.9929 | 0.12086 | ±26.94% | 13.65% |
| | 0.464 | 0.9915 | 0.9971 | 0.07096 | ±15.03% | 7.62% |
| | 0.2154 | 0.9946 | 0.9990 | 0.03817 | ±7.83% | 3.96% |
| | 3 | 0.9726 | 0.9968 | 0.12723 | ±28.60% | 14.47% |

Tabela A4.3: Coeficientes de correlação e intervalo de confiança da predição para as curvas de η_u^+ corrigidas, do GPPS2.

| Temp (°C) | taxa (s ⁻¹) | R ² | R ² _{In} | $\sigma_{\text{pred_In}}$ | Int. conf. | $\sigma_{\text{pred}}(\%)$ |
|-----------|-------------------------|----------------|------------------------------|----------------------------|------------|----------------------------|
| 140 | 0.01 | 0.9978 | 0.9989 | 0.08460 | ±18.27% | 9.21% |
| | 0.1 | 0.9928 | 0.9987 | 0.11736 | ±26.08% | 13.21% |
| | 1 | 0.9965 | 0.9984 | 0.13306 | ±30.03% | 15.22% |
| | 0.464 | 0.9970 | 0.9973 | 0.16441 | ±38.33% | 19.42% |
| | 3 | 0.9951 | 0.9985 | 0.17981 | ±42.67% | 21.59% |
| 150 | 0.01 | 0.9989 | 0.9997 | 0.03142 | ±6.45% | 3.24% |
| | 0.1 | 0.9995 | 0.9997 | 0.04459 | ±9.20% | 4.66% |
| | 1 | 0.9843 | 0.9911 | 0.09814 | ±21.39% | 10.83% |
| | 0.03162 | 0.9946 | 0.9996 | 0.05119 | ±10.64% | 5.39% |
| | 0.3162 | 0.9925 | 0.9966 | 0.07080 | ±15.01% | 7.60% |
| | 1.6 | 0.9914 | 0.9928 | 0.10498 | ±23.0% | 11.66% |

Anexo 5

Parâmetros não lineares do modelo de Leonov

Tabela A5.1: Parâmetros não lineares do modelo de Leonov e o erro padrão estimado destes para o HIPS2, ($p/\sigma_p > t_{lim}=1,961$), N é o modo de relaxação em ordem crescente de tempos de relaxação.

| N | ξ_i | ν_i | σ_{ξ_i} | σ_{ν_i} | $\Delta\xi_i/\xi_i$ | $\Delta\nu_i/\nu_i$ | ξ_i/σ_{ξ_i} | ν_i/σ_{ν_i} |
|-----|----------------------|----------------------|----------------------|----------------------|---------------------|---------------------|------------------------|------------------------|
| 1 | $1.59 \cdot 10^{-7}$ | $1.07 \cdot 10^{-1}$ | -- | -- | -- | -- | -- | -- |
| 2 | $6.05 \cdot 10^{-1}$ | $2.72 \cdot 10^{-3}$ | $3.61 \cdot 10^{-2}$ | $1.40 \cdot 10^{-2}$ | 0.1171 | 10.0804 | 16.75 | 0.19 |
| 3 | $5.49 \cdot 10^{-2}$ | 9.96 | $1.51 \cdot 10^{-1}$ | $3.27 \cdot 10^{-1}$ | 5.4033 | 0.0644 | 0.36 | 30.48 |
| 4 | $2.81 \cdot 10^{-3}$ | $4.52 \cdot 10^{-3}$ | $8.06 \cdot 10^{-3}$ | $1.58 \cdot 10^{-3}$ | 5.6297 | 0.6852 | 0.35 | 2.86 |
| 5 | $3.01 \cdot 10^{-2}$ | 1.10 | $4.20 \cdot 10^{-2}$ | $3.78 \cdot 10^{-2}$ | 2.7367 | 0.0671 | 0.72 | 29.24 |
| 6 | $8.35 \cdot 10^{-1}$ | 8.23 | 1.70 | 1.81 | 3.9907 | 0.4317 | 0.49 | 4.54 |

Tabela A5.2: Parâmetros não lineares do modelo de Leonov e o erro padrão estimado destes para o GPPS1, ($p/\sigma_p > t_{lim}=1,961$), N é o modo de relaxação em ordem crescente de tempos de relaxação.

| N | ξ_i | ν_i | σ_{ξ_i} | σ_{ν_i} | $\Delta\xi_i/\xi_i$ | $\Delta\nu_i/\nu_i$ | ξ_i/σ_{ξ_i} | ν_i/σ_{ν_i} |
|-----|----------------------|----------------------|----------------------|----------------------|---------------------|---------------------|------------------------|------------------------|
| 1 | $3.85 \cdot 10^{-2}$ | $4.47 \cdot 10^{-6}$ | -- | -- | -- | -- | -- | -- |
| 2 | $1.07 \cdot 10^{-2}$ | $5.82 \cdot 10^{-2}$ | $1.14 \cdot 10^{-2}$ | $2.65 \cdot 10^{-2}$ | 2.0865 | 0.8950 | 0.94 | 2.19 |
| 3 | $1.87 \cdot 10^{-2}$ | $7.92 \cdot 10^{-3}$ | $1.80 \cdot 10^{-3}$ | $9.24 \cdot 10^{-4}$ | 0.1894 | 0.2286 | 10.35 | 8.58 |
| 4 | $8.78 \cdot 10^{-2}$ | $4.56 \cdot 10^{-4}$ | $2.74 \cdot 10^{-4}$ | $2.39 \cdot 10^{-6}$ | 0.0061 | 0.0103 | 320.05 | 190.26 |
| 5 | $5.78 \cdot 10^{-2}$ | $1.37 \cdot 10^{-6}$ | $7.84 \cdot 10^{-4}$ | $6.57 \cdot 10^{-8}$ | 0.0265 | 0.0937 | 73.81 | 20.91 |

Tabela A5.3: Parâmetros não lineares do modelo de Leonov e o erro padrão estimado destes para o GPPS2, ($p/\sigma_p > t_{lim}=1,961$), N é o modo de relaxação em ordem crescente de tempos de relaxação.

| N | ξ_i | ν_i | σ_{ξ_i} | σ_{ν_i} | $\Delta\xi_i/\xi_i$ | $\Delta\nu_i/\nu_i$ | ξ_i/σ_{ξ_i} | ν_i/σ_{ν_i} |
|-----|----------------------|----------------------|----------------------|----------------------|---------------------|---------------------|------------------------|------------------------|
| 1 | $1.00 \cdot 10^{-5}$ | 8.00 | -- | -- | -- | -- | -- | -- |
| 2 | $3.20 \cdot 10^{-1}$ | $1.66 \cdot 10^{-1}$ | $2.63 \cdot 10^{-2}$ | $4.67 \cdot 10^{-2}$ | 0.1612 | 0.5520 | 12.17 | 3.55 |
| 3 | $3.48 \cdot 10^{-1}$ | $1.13 \cdot 10^{-1}$ | $9.39 \cdot 10^{-3}$ | $4.43 \cdot 10^{-3}$ | 0.0528 | 0.0769 | 37.12 | 25.51 |
| 4 | $3.06 \cdot 10^{-2}$ | 5.33 | $3.78 \cdot 10^{-2}$ | $5.23 \cdot 10^{-2}$ | 2.4229 | 0.0193 | 0.81 | 101.79 |
| 5 | $8.94 \cdot 10^{-3}$ | $1.68 \cdot 10^{-3}$ | $1.67 \cdot 10^{-3}$ | $8.06 \cdot 10^{-5}$ | 0.3668 | 0.0942 | 5.35 | 20.81 |
| 6 | $9.62 \cdot 10^{-3}$ | $8.93 \cdot 10^{-7}$ | $1.18 \cdot 10^{-3}$ | $1.63 \cdot 10^{-6}$ | 0.2415 | 3.5845 | 8.12 | 0.55 |