

MINISTÉRIO DA EDUCAÇÃO
UNIVERSIDADE FEDERAL DO RIO GRANDE DO SUL
Escola de Engenharia
Programa de Pós-Graduação em Engenharia de Minas, Metalúrgica e de Materiais
PPGEM

AVALIAÇÃO DA VIABILIDADE TÉCNICA DA UTILIZAÇÃO DE MISTURAS DO
CARVÃO FAXINAL COM IMPORTADOS PARA INJEÇÃO EM ALTOS-FORNOS

Maria de Lourdes Ilha Gomes

Dissertação para obtenção do título de Mestre em Engenharia

Porto Alegre

2004

MINISTÉRIO DA EDUCAÇÃO
UNIVERSIDADE FEDERAL DO RIO GRANDE DO SUL
Escola de Engenharia
Programa de Pós-Graduação em Engenharia de Minas, Metalúrgica e de Materiais
PPGEM

AVALIAÇÃO DA VIABILIDADE TÉCNICA DA UTILIZAÇÃO DE MISTURAS DO
CARVÃO FAXINAL COM IMPORTADOS PARA INJEÇÃO EM ALTOS-FORNOS

Maria de Lourdes Ilha Gomes
Engenheira Química

Trabalho realizado no Centro de Tecnologia da Escola de Engenharia da UFRGS, dentro do
Programa de Pós-Graduação em Engenharia de Minas, Metalúrgica e de Materiais –
PPGEM, como parte dos requisitos para a obtenção do título de Mestre em Engenharia.
Área de Concentração: Metalurgia Extrativa

Porto Alegre

2004

Esta dissertação foi julgada adequada para a obtenção do título de Mestre em Engenharia, área de concentração Metalurgia Extrativa, e aprovada em sua forma final pelo Orientador e pela Banca Examinadora do Curso de Pós-Graduação.

Orientador: Prof. Dr-Ing Antônio Cezar Faria Vilela

Banca Examinadora:

Prof. Dr. José Adilson de Castro - UFF

Prof. Dr. Nilson Romeu Marcílio - UFRGS

Dr. Eduardo Osório – LASID/UFRGS

Prof. Dr. Ing. Antônio Cezar Faria Vilela

Coordenador do PPGEM

Para Neusa, Marta e João Pedro.

Agradecimentos

Ao Prof. Dr-Ing Antônio Cezar Faria Vilela pela oportunidade e orientação.

Ao Dr. Eduardo Osório pela co-orientação recebida.

À Copelmi Mineradora S.A e a USIMINAS pelas amostras utilizadas neste trabalho.

Ao CNPq pelo apoio financeiro.

Ao Prof. Dr. Nilson Romeu Marcílio pelas valiosas sugestões.

A minha família pelo amor, pela compreensão e pelo incentivo, incondicionais.

Às colegas Janaína Gonçalves, Daniela Graffitti e Paulo Schilling pela amizade e pela colaboração.

À Claudia Rosane Ribeiro Alves pelo incentivo e apoio.

À Feliciane Andrade Brehm pela amizade e pelas horas zen.

À Leila Zettermann pelas longas horas de conversa nos momentos difíceis

Ao colega Agustin Diaz pelos valiosos momentos de discussão.

Aos bolsistas Alexandre Teixeira e Valter Garcia Júnior pelo apoio e pela dedicação que em muito contribuíram para a realização deste trabalho.

Um agradecimento especial à Morgana de Ávila Ribas pela amizade e confiança em mim depositadas.

Aos demais colegas do Laboratório de Siderurgia pela cooperação.

Aos meus amigos Lúcia Adriana Gruginskie e Luciano Gonzalez pelo apoio em todas as situações.

A todos os meus amigos e companheiros, o meu sincero agradecimento pela presença nos momentos difíceis.

A todos aqueles que, de qualquer forma, colaboraram para a realização deste trabalho, o meu sincero reconhecimento.

Se as coisas são inatingíveis... ora!
Não é motivo para não querê-las...
Que tristes os caminhos, se não fora
A presença distante das estrelas!

Mário Quintana

SUMÁRIO

Lista de figuras.....	vi
Lista de tabelas.....	viii
Lista de símbolos e siglas.....	xi
Resumo.....	xii
Abstract.....	xiii
1 Introdução	1
2 Revisão Bibliográfica.....	3
2.1 A fabricação do aço: principais rotas.....	3
2.2 O alto-forno.....	4
2.3 A injeção de carvão pulverizado	8
2.3.1 O carvão.....	9
2.3.2 Constituintes petrográficos do carvão	9
2.3.3 Propriedades dos carvões para injeção no alto-forno.....	11
2.4 A combustão do carvão pulverizado.....	14
2.5 O processo de injeção de carvão pulverizado.....	15
2.6 O char.....	20
2.7 Utilização de altas taxas de injeção.....	21
2.8 Avaliação da eficiência de combustão.....	23
2.8.1 O estudo em laboratório da combustão de carvão pulverizado.....	24
2.8.1 Reatividade em termobalança	28
2.8.3 Reatividade do char	30
2.8.4 Validade dos dados obtidos em termobalança.....	35
3 Materiais e métodos.....	36
3.1 Carvões e misturas de carvões.....	36
3.1.2 Metodologia experimental.....	36
3.1.3 Caracterização dos carvões e das misturas de carvões.....	36
3.2 Testes realizados para caracterização físico-química e petrográfica dos carvões e misturas....	37

3.3 Teste de reatividade.....	40
3.3.1 Descrição do equipamento.....	40
3.3.2 Pré-testes para determinação das condições experimentais.....	43
3.3.2.1 Avaliação da estabilidade, reprodutibilidade e efeito de empuxo.....	43
3.3.2.2 Avaliação da influência do tipo de cadinho.....	47
3.3.2.3 Avaliação da influência da vazão de gás reagente.....	48
3.3.3 Procedimento experimental.....	49
3.3.4 Leitura dos resultados.....	50
3.3.5 Parâmetros experimentais selecionados.....	51
3.3.6 Avaliação estatística dos dados.....	52
4 Resultados e discussão.....	53
4.1 Carvões individuais.....	53
4.2 Misturas de carvões.....	56
4.3 Avaliação da reatividade dos carvões individuais e das misturas.....	58
4.3.1 Carvões individuais e misturas.....	58
5 Conclusões.....	73
6 Sugestões para trabalhos futuros.....	74
7 Referências bibliográficas.....	75
Anexo 1.....	80
Anexo 2.....	81

LISTA DE FIGURAS

Figura 1: Principais rotas da produção de aço.....	4
Figura 2: Principais regiões do alto-forno.....	6
Figura 3: Distribuição de gases na zona de combustão.....	16
Figura 4: Esquema do reator LFR.....	25
Figura 5: Esquema do reator EFR.....	25
Figura 6: Esquema do forno DTF.....	26
Figura 7: Esquema do equipamento piloto para avaliação da eficiência de combustão.....	27
Figura 8: Conexões entre a câmara e a balança analítica.....	41
Figura 9: Corte vertical na termobalança.....	42
Figura 10: Efeito do empuxo estático e dinâmico dentro da câmara de reação da termobalança.....	47
Figura 11: Avaliação da conversão do sólido em função da geometria do cadinho.....	48
Figura 12: Influência da vazão do gás reatante na conversão do sólido.....	49
Figura 13: Gráfico obtido no ensaio termogravimétrico.....	51
Figura 14: Gráfico obtido no ensaio termogravimétrico completo para o carvão de Faxinal.....	60
Figura 15: Ensaio termogravimétrico de gaseificação para os carvões A e B.....	61

Figura 16: Estabilização da reação de gaseificação para o carvão A.....	62
Figura 17: Conversão atingida no tempo de 20 minutos para o carvão de Faxinal, carvão A e suas respectivas misturas.....	63
Figura 18: Taxas de reação (min^{-1}) para os carvões de Faxinal, A e mistura com 50% de Faxinal e 50% de carvão A durante o tempo de 1 hora de isoterma.....	71

LISTA DE TABELAS

Tabela 1: Parâmetros utilizados no estudo da reatividade de carvões e chars.....	29
Tabela 2: Modelos cinéticos para a gaseificação do char.....	33
Tabela 3: Reprodutibilidade das análises termogravimétricas para o carvão de Faxinal.....	44
Tabela 4: Análise imediata (matéria volátil, cinzas e carbono fixo) e elementar (carbono, hidrogênio, enxofre total e oxigênio mais halogênios por diferença), em base seca (bs) das amostras de carvão selecionadas para a confecção das misturas.....	53
Tabela 5: Composição química das cinzas (%) dos carvões de Faxinal, A e B.....	54
Tabela 6: Análise petrográfica e poder refletor (R0 %) para as amostras de Faxinal, carvões A e B.....	55
Tabela 7: Distribuição granulométrica das amostras de carvões usadas na confecção das misturas.....	56
Tabela 8: Resultados da análise imediata (umidade, matéria volátil, cinzas e carbono fixo), em base seca, para as misturas de carvões.....	56
Tabela 9: Composição química das cinzas.....	57
Tabela 10: Distribuição granulométrica das misturas de carvões estudadas.....	58
Tabela 11: Resultados obtidos por TGA para o ensaio de gaseificação do carvão de Faxinal.....	59
Tabela 12 : Dados de conversão utilizados para construção da tabela ANOVA.....	64

Tabela 13: Tabela ANOVA construída a partir dos dados de conversão para os carvões individuais.....	64
Tabela 14: Taxa máxima de reação e tempo gasto até atingir a taxa máxima de reação para os carvões individuais e suas respectivas misturas.....	65
Tabela 15: Dados de taxa máxima de reação utilizados para construção da tabela ANOVA.....	66
Tabela 16: Tabela ANOVA construída a partir dos dados de taxa máxima de reação para os carvões individuais.....	66
Tabela 17: Dados de tempo para atingir a taxa máxima de reação utilizados para a construção da tabela ANOVA.....	67
Tabela 18: Tabela ANOVA construída a partir dos dados de tempo para atingir a taxa máxima de reação para os carvões individuais.....	67
Tabela 19: Dados de tempo para atingir a taxa máxima de reação usados para construção da tabela ANOVA.....	67
Tabela 20: Tabela ANOVA construída a partir dos dados de tempo para atingir a taxa máxima de reação para as misturas de carvões.....	68
Tabela 21: Tempo para atingir a conversão de 50% para os carvões individuais e suas respectivas misturas.....	68
Tabela 22: Dados de tempo para atingir a conversão de 50% usados para construção da tabela ANOVA.....	69
Tabela 23: Tabela ANOVA construída a partir dos dados de tempo para atingir a conversão de 50% para os carvões individuais.....	69

Tabela 24: Dados de tempo para a conversão de 50% usados para a construção da tabela ANOVA.....70

Tabela 25:Tabela ANOVA construída a partir dos dados de tempo para atingir a conversão de 50% para as misturas de carvões.....70

LISTA DE SÍMBOLOS E SIGLAS

ANOVA - One -Way Analysis of Variance
ASTM - American Society for Test and Methods
DRI - Direct Reduct Iron
DTA - análise térmica diferencial
DTF - Drop Tube Furnace
DTG - derivada termogravimétrica
EFR - Entrained Flow Reactor
HGI - Hardgroove Grindability Index
ITMK3 - Ironmaking Technology Mark Three
LAMET - Laboratório de Análises Metalúrgicas
LAPROM - Laboratório de Processamento Mineral
LFR - Low Flow Reactor
NBR - Normas Brasileiras
PCI - Pulverized Coal Injection
TGA - análise termogravimétrica
- r_A - taxa de reação (min^{-1})
 X_A - Conversão do sólido A

RESUMO

Neste trabalho, fez-se uma avaliação da reatividade do carvão gaúcho da mina de Faxinal com 17% de cinzas, de dois carvões importados, bem como das misturas destes carvões em diferentes proporções mássicas. Além disso, quantificou-se outros parâmetros importantes para o processo de injeção do carvão pulverizado (PCI) na fabricação do gusa via alto-forno, como o teor de cinzas, teor de matéria volátil e composição química das cinzas.

A reatividade foi avaliada em termos da reação de gaseificação com CO_2 , em termobalança, sob condições isotérmicas e pressão atmosférica. Os experimentos foram realizados na temperatura de 1050°C com CO_2 puro, utilizando amostras com granulometria menor que $75\ \mu\text{m}$.

Avaliou-se o efeito da geometria do cadinho e vazão de gás sobre a taxa de reação para garantir uma situação de controle cinético na reação de gaseificação. Os resultados experimentais revelaram que o carvão de Faxinal possui uma reatividade muito maior frente ao CO_2 do que os carvões importados. O tempo para que se complete a reação, parâmetro importantíssimo no processo do alto-forno que utiliza PCI, é muitíssimo menor para o carvão de Faxinal do que para os carvões importados.

As misturas de carvões revelaram um comportamento aditivo quanto à reatividade e aos demais parâmetros estudados. Observou-se que quanto maior o teor de carvão gaúcho presente na mistura, maior sua reatividade e menor é o tempo gasto para atingir a taxa máxima de reação.

Em função dos resultados de reatividade, teor de cinzas e composição química das cinzas obtidos, permitiu-se indicar uma mistura com até 50% de carvão de Faxinal para ser testada na injeção de carvão pulverizado.

ABSTRACT

In this work, the reactivity of coals was studied for several samples: one from the Faxinal Coalfield, two coals imported and mixtures of the precedent ones in different mass proportions. Other parameters that are important in the PCI (Pulverized Coal Injection) process of pig iron production were also quantified; these included the contents of ash and volatile matter and the chemical composition of ash.

The reactivity was evaluated in the reaction of gasification with CO_2 in a thermal analyzer, under isothermal conditions and atmospheric pressure. The runs were executed at 1050°C with pure CO_2 and finely comminuted samples.

The effects of the crucible's geometry and the gas rate on the reaction rate were evaluated to guarantee that the gasification reaction is kinetically controlled. The experimental results revealed that the coal from Faxinal is much more reactive than the imported coals. The time necessary for the reaction's completion, a crucial parameter in the PCI furnace, is much smaller for the Faxinal coal than it is for the imported coals.

The mixtures of coals revealed an additive behavior in relation to the reactivity and the other studied parameters. It was observed that the greatest the Faxinal's proportion in the mixture, the greater is the reactivity and the lesser is the time until the maximum reaction rate is achieved.

Considering the results obtained in the characterization of ashes (contents and chemical composition), as well as the reactivity values, it was possible to assign a mixture with 50% Faxinal coal for tests in a PCI operation.

1 INTRODUÇÃO

Contrariamente ao que se cogitou há alguns anos atrás, a produção de aço vem crescendo para atender a demanda. Cerca de 965 milhões de toneladas de aço por ano são produzidas mundialmente. No Brasil, o oitavo produtor mundial, este número chega a aproximadamente 31 milhões de toneladas ano.

Cerca de 80 % do ferro-gusa produzido para a aciaria no Brasil, é produzido via alto-forno. Estimuladas pela oferta abundante e pelo custo do minério de ferro, principal matéria-prima para a produção do gusa, as siderúrgicas integradas estão modernizando e otimizando o processo de redução via altos-fornos.

A injeção de carvão pulverizado (PCI – ‘Pulverized Coal Injection’) foi um dos desenvolvimentos mais importantes nos últimos anos. A PCI permite acrescentar à carga metálica entre 180 a 200 kg de carvão pulverizado por tonelada de gusa, substituindo parcialmente o coque (insumo importado que corresponde a maior parte dos gastos com a produção do gusa) caracterizando, portanto, uma redução significativa no custo operacional das siderúrgicas.

Os carvões utilizados para injeção no Brasil são importados em sua totalidade. São escolhidos em função do custo e de experiências bem sucedidas de uso. Muitos são os parâmetros estudados para os carvões usados em PCI. Entre os mais limitantes, cita-se o teor de cinzas, o teor de enxofre, o teor de álcalis presentes nas cinzas e o índice de moabilidade.

Ainda não existe um consenso sobre qual o melhor tipo de carvão pulverizado a ser injetado no alto-forno. Entretanto, a razoável flexibilidade do processo de PCI permite uma expansão dos tipos de carvões a serem utilizados, especialmente sob a forma de misturas. Isto acompanha a tendência mundial das usinas pelo uso de carvões de menor custo. A injeção de carvão pulverizado (PCI) nos altos-fornos vai ao encontro de uma necessidade crescente da indústria siderúrgica: reduzir custos e aumentar a produtividade. Ela reduz o emprego de coque e também aumenta a flexibilidade na escolha dos carvões.

Os carvões do Rio Grande do Sul possuem boas propriedades requeridas para a combustão, entretanto apresentam alto teor de cinzas, e se misturados com outros carvões de baixo teor de cinzas, poderiam proporcionar uma mistura com boa qualidade para injeção.

O presente trabalho, tem por objetivo avaliar a reatividade do carvão gaúcho da mina de Faxinal com 17% de cinzas, carvões importados e misturas do carvão de Faxinal com importados em diferentes proporções mássicas. A mina de Faxinal pertencente a Copelmi foi recentemente reativada visando uma expansão de mercado para o carvão gaúcho. Além disso, pretende-se mostrar que com a utilização de misturas, há uma minimização de efeitos negativos de algumas propriedades do carvão gaúcho. Os dados obtidos poderão também ser úteis em simulações preditivas do comportamento em PCI no alto-forno.

2 REVISÃO BIBLIOGRÁFICA

Os maiores mercados mundiais para a utilização de carvão são na geração de eletricidade e na indústria siderúrgica para a fabricação do aço.

O Brasil é o oitavo maior fabricante de aço do mundo, com uma produção de cerca de 31 milhões de toneladas em 2003 (IBS, 2004). Na fabricação de aço, cerca de 80 % do ferro-gusa produzido provém das usinas integradas (IBS, 2003), o que mostra que a importância da rota alto-forno para a aciaria brasileira é bastante significativa. A maior utilização do carvão é a produção de coque para emprego no alto-forno. Contudo, um pequeno percentual (cerca de 15%) das reservas mundiais de carvão possui as propriedades adequadas para a coqueificação, ocasionando alto custo para este tipo de carvão no mercado internacional. Atualmente, todo o carvão para uso siderúrgico no Brasil é importado.

Dentre todas as matérias-primas necessárias para a fabricação do aço, o coque é a que possui custo mais elevado, sendo que o processo de coqueificação é extremamente poluente e, portanto, possui uma série de restrições ambientais que necessitam ser controladas. Em função disso, os principais esforços da indústria siderúrgica tem sido no sentido de diminuir a quantidade de coque necessário no alto-forno, desenvolver novos métodos de coqueificação ou processos que não utilizem mais o coque como redutor. No momento, a medida mais efetiva tem sido a substituição parcial do coque pela injeção de carvão pulverizado (PCI) nas ventaneiras do alto-forno.

2.1 A FABRICAÇÃO DO AÇO: PRINCIPAIS ROTAS

Para a produção de aço há quatro rotas principais que estão esquematizadas na figura 1 (Gudenau, 1989; citado por Vilela e Osório, 2002). A primeira é a mais conhecida e tradicional, responsável pela maior parte da produção mundial de aço. É a rota existente nas grandes siderúrgicas integradas com alto-forno que utiliza o carvão coqueificável, na forma de coque, como redutor do minério de ferro. A segunda rota não utiliza redutor, pois o aço é produzido a partir da reciclagem de sucata em fornos elétricos. A rota três é a das usinas siderúrgicas com redução direta do minério de ferro que utiliza carvão não coqueificável ou gás como redutor para produzir ferro-esponja, empregado juntamente com a sucata em fornos elétricos. A quarta rota, a mais nova, introduz os processos de redução-fusão, produzindo

ferro primário sem o uso de carvões coqueificáveis. Essas duas últimas são alternativas para substituir o alto-forno na produção de ferro primário.

Existem atualmente outros processos de redução-fusão. Em utilização industrial tem-se o Corex. Tem-se também, por exemplo, os processos ITMk3 e Tecored. ITMk3 foi desenvolvido pela Kobe Steel do Japão. Produz pedaços (“nuggets”) de ferro puro a partir de finos de minério e carvão, sendo que ocorre uma rápida separação do metal e da escória. Apresenta rápida redução e taxa de fusão à baixas temperaturas. Uma planta piloto está em operação em Minnessota, USA (Tanaka, 2004). O processo Tecored foi desenvolvido no Brasil e possui grande flexibilidade tecno-econômica. Permite o uso de diferentes combustíveis sólidos, diminuindo a dependência do uso do coque (Noldin Jr, Contrucci e D’Abreu, 2004).

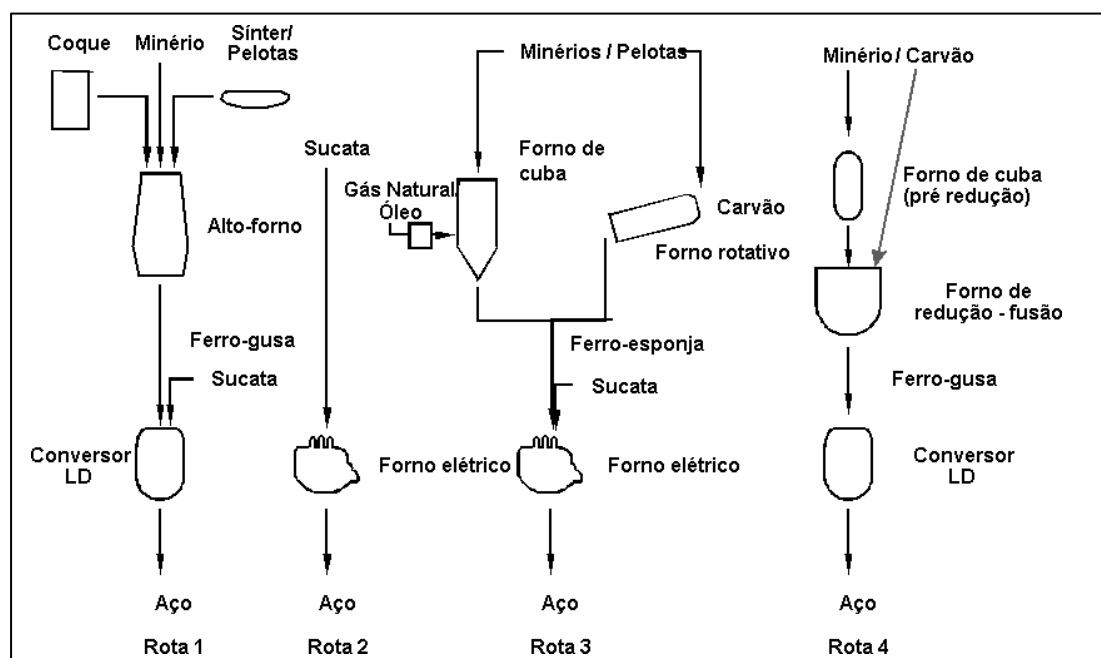


Figura 1- Principais rotas da produção de aço

Fonte: Osório e Vilela, 2002

2.2 O ALTO-FORNO

Sinteticamente, o alto-forno é um reator que opera em contra-corrente onde a carga metálica ferrosa é carregada pelo topo, desce em direção a uma “zona de reação” e onde óxidos do minério de ferro ou sinter são reduzidos a ferro metálico (gusa) (Holcombe, Coin e Caldeira Filho, 1994). Para efeito de estudo e interpretação dos fenômenos que ocorrem no

forno, a divisão do reator pode ser feita em três zonas distintas (Castro, Figueira e Tavares, 1985):

- a) Zona granular: zona onde a carga metálica (sínter, minério ou pelota) desce sob a forma de grãos sólidos juntamente com o termo-redutor (coque ou carvão vegetal) em contra-corrente com os gases. Nesta zona só coexistem duas fases: sólidos e gases. As várias camadas de minério e coque descem na cuba mantendo sua estrutura estratificada, sem misturar os materiais. As camadas de minério e redutor se tornam mais finas à medida que descem no forno, sendo que a camada de minério sofre grande degradação no interior desta zona. O escoamento gasoso em cada região da zona granular é controlado pela permeabilidade da carga naquela região e, portanto, a distribuição granulométrica nas direções vertical e radial é diretamente relacionada à distribuição do fluxo gasoso.

- b) Zona de amolecimento e fusão: zona onde a carga metálica amolece e funde em vários graus de redução. É constituída de uma série de anéis empilhados, formando um cone. Cada anel corresponde a uma camada de carga metálica em estado de amolecimento e fusão. Para um alto-forno operando em condições normais existem três tipos de zonas de amolecimento e fusão: em forma de U invertido, em forma de V invertido e em forma de W. Esta zona tem um papel importantíssimo na operação do alto-forno, por várias razões:
 - nela é realizada a maior parte da redução dos óxidos de ferro, toda a fusão de metal e escória e grande parte da gaseificação do forno. Por isso, é uma zona de grande absorção de calor onde é significativo o gradiente térmico;
 - nela se localiza a maior perda de carga no alto-forno;
 - tem papel fundamental no escoamento dos gases.

Nessa zona acontece a maior parte da queda de pressão dos gases. O bom aproveitamento da redução de minérios na zona granular vai depender de uma boa distribuição destes gases realizada na zona de amolecimento e fusão.

O escoamento gasoso se faz em grande parte pelas camadas de coque, que apresentam uma permeabilidade muito melhor do que as camadas de carga metálica. Assim, quanto mais camadas de coque disponíveis, melhor será o escoamento gasoso.

- c) Zona de gotejamento: zona onde o metal e a escória, já sob a forma líquida, escoam através de um empilhamento de coque ou carvão vegetal em contra-corrente com os gases. Nesta zona estão presentes as fases sólida, líquida e gasosa. Localiza-se abaixo da zona de amolecimento e fusão, sendo constituída de um empilhamento de coque que se divide em duas partes: uma que alimenta a zona de combustão e a outra que é inativa e denomina-se homem morto. O homem morto pode ser consumido à medida que o carbono do coque incorpora no gusa, durante o gotejamento. O gusa e a escória gotejam através deste empilhamento, em contra-corrente, com os gases quentes provenientes da zona de combustão. Os líquidos se acumulam no cadinho, juntamente com o empilhamento de coque.

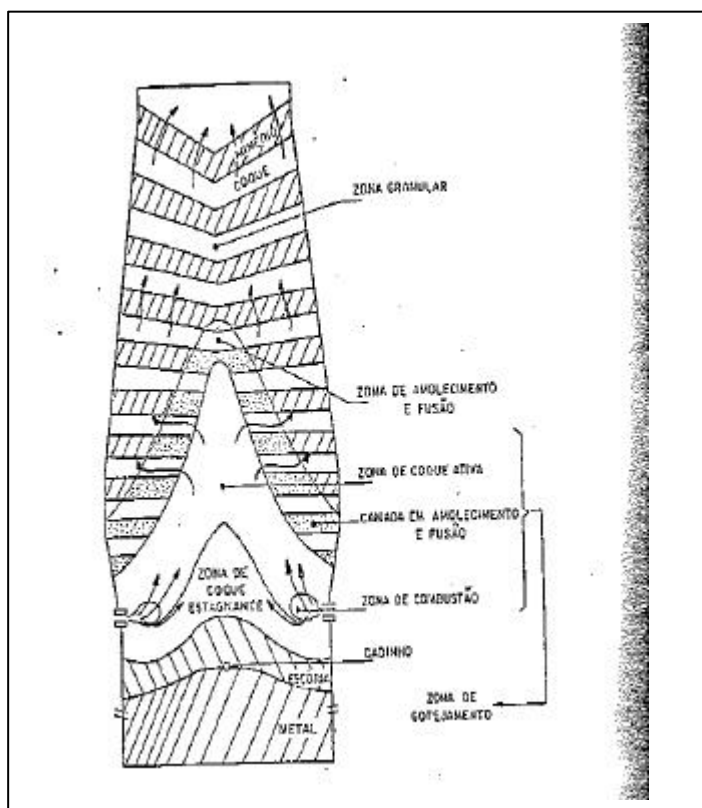


Figura 2- Principais regiões do alto-forno

Fonte: Castro, Figueira e Tavares, 1985

Coque é essencialmente carbono. Tem três papéis principais no alto-forno: químico, térmico e físico:

- quimicamente como agente redutor, via CO e H₂, indiretamente reduz Fe₂O₃ para Fe₃O₄ e FeO (wustita) e, à alta temperatura reduz diretamente FeO a Fe;
- termicamente, da combustão do carbono na zona de combustão provém o calor requerido para manter a temperatura de reação no forno e propiciar a redução endotérmica dos óxidos de ferro;
- fisicamente, pela virtude de sua resistência e forma, o leito de coque mantém vazios no alto-forno. Estes vazios permitem um fluxo de gases em contra-corrente, ascendendo através do forno incandescente, sendo que o metal líquido e a escória descem no sentido do cadinho. Abaixo da zona onde o minério e a escória iniciam a fusão, o coque é o único material constituinte da carga a permanecer sólido no forno durante todo o processo.

O papel do coque no alto-forno faz com que sejam exigidas características específicas nas suas propriedades físicas e químicas. A avaliação da qualidade física e estrutural do coque, na rotina industrial, para uso em alto-forno, baseia-se na determinação de índices granulométricos, resistência ao impacto e abrasão, obtidos em testes de tamboreamento a frio, índices de reatividade e/ou de resistência após reação com CO₂ (CSR). No caso dos índices granulométricos são utilizados o tamanho aritmético médio (AMS), o tamanho médio harmônico (HMS), a expressão do resultado do teste de tamboreamento Micum (M₄₀ e M₁₀), a inclinação Micum e o grau de estabilização (GE %). Um coque de qualidade superior apresentaria AMS na faixa de 50-60 mm, HMS na faixa de 40-50 mm, M₄₀ na faixa de 78-88 % e M₁₀ na faixa de 5-96,5 %, inclinação Micum entre 0,5 e 0,8 e GE na faixa de 90-95% (Leonard, D.C. et al, 1996; citado por reis., H. M. B.; Ulhôa, M. B.; Correa, G., 1999). Quanto ao CSR, os valores variam bastante de empresa para empresa, mas pode estar em torno de 63% (Leonard, D.C. et al, 1996; citado por reis., H. M. B.; Ulhôa, M. B.; Correa, G., 1999) . Na parte inferior do forno, em temperaturas que liquefazem muitos materiais, o coque precisa ser suficientemente resistente a força de quebra imposta pela coluna de material acima. Quimicamente, o coque precisa ter um alto conteúdo de carbono e ser virtualmente inerte, na presença de CO₂ e H₂O em temperaturas abaixo de 900°C. A qualidade do coque, através de seu efeito no fluxo de gases e líquidos do alto-forno, tem efeitos críticos na sua performance.

Alguns efeitos decorrentes da qualidade do coque são:

- aumento da produtividade do alto-forno;
- **possibilidade para usar altos níveis de injeção de carvão;**
- possibilidade de fundir sucatas de ferro;
- aumento da vida útil do revestimento do alto-forno.

Diversos sucessos foram alcançados na substituição parcial do coque e conseqüente redução do “coke rate” (kg coque/ t gusa). As funções de fonte de calor/energia e agente redutor são perfeitamente desempenhados por outros auxiliares, porém nenhum deles conseguiu substituir o coque como promotor de permeabilidade e trocador de calor (Holcombe, Coin e Caldeira Filho, 1994).

2.3 A INJEÇÃO DE CARVÃO PULVERIZADO

O processo de produção de gusa em altos-fornos tem demonstrado grande flexibilidade (Castro e Tavares, 1998). No mundo todo, a prática da injeção de carvão pulverizado (PCI) nas ventaneiras dos altos-fornos tem se estabelecido, inclusive, com altas taxas de injeção. No entanto, quando o carvão é injetado como combustível auxiliar através das ventaneiras, o sistema de combustão no alto-forno torna-se mais complexo e tem alterações significativas em relação à operação feita apenas com coque (Hutny et al., 1996). A injeção de carvão pulverizado modifica o mecanismo da cinética que ocorre no alto-forno. Ocorre maior degradação do coque, já que há um aumento do tempo de residência do mesmo, especialmente na parte inferior do forno (zona de gotejamento) onde ocorre a reação de Boudouard. O percentual de carbono do coque que reage com o CO_2 aumenta, favorecendo sua degradação. A principal conseqüência é a menor produtividade. Assim sendo, medidas operacionais devem ser adotadas no sentido de aumentar a produtividade ao operar-se com altas taxas de PCI (Castro e Tavares, 1998).

O primeiro ponto de limitação para a PCI talvez seja o limite de redução na taxa de substituição do coque sem prejuízo para a permeabilidade. A segunda limitação é a perda de permeabilidade dos gases e líquidos no cadinho, com a conseqüente dificuldade de escoamento, também afetada pela inclusão de finos de carvão não queimados (Holcombe, Coin e Caldeira Filho, 1994).

2.3.1 O CARVÃO

Os processos que convertem a matéria orgânica em combustíveis, através de distintos e consecutivos estágios, são chamados carbonificação. O primeiro processo de transformação físico-química do material húmico em turfa é chamado de carbonificação bioquímica. Carbonificação geoquímica é um subsequente estágio onde as modificações físico-químicas da turfa acontecem coordenadas pelos processos geológicos, tais como temperatura, tempo de soterramento e pressão regional (Stach et al. 1975; citado por Osório, 1997). Normalmente, substâncias inorgânicas, depositadas em algum estágio da carbonificação, também estão associadas à matéria orgânica do carvão, entretanto, não participam das citadas transformações.

À medida em que a turfa vai sendo soterrada, sua constituição físico-química vai mudando. O teor de carbono vai progressivamente aumentando, enquanto os voláteis (H_2O , CO , H_2 , CH_4 , ...) vão diminuindo. Desta maneira, a matéria orgânica vai passando pelos distintos estágios de carbonificação ou “rank”. A série evolutiva da matéria orgânica pode ser dividida em quatro partes: turfa, linhito, hulha e antracito.

O carvão não é uma substância homogênea, pois é formado de vários constituintes chamados macerais, os quais variam muito na sua composição química e propriedades físicas. Além da matéria orgânica, o carvão também é constituído por matéria mineral, que pode estar associada de diferentes maneiras e em vários teores à matéria carbonosa. A estrutura heterogênea do carvão é perceptível a olho nu, mas somente o microscópio revela os detalhes dos constituintes do carvão, descritos tanto pela sua forma quanto pela origem.

2.3.2 CONSTITUINTES PETROGRÁFICOS DO CARVÃO

Os macerais são classificados em três grupos: vitrinita, liptinita e inertinita. Cada grupo inclui uma série de macerais que podem ser agrupados devido à origem similar (liptinita) ou pelo modo de conservação (vitrinita e inertinita). Os macerais do grupo da liptinita são originados principalmente de algas, resinas e esporos de plantas e, por isso, são quimicamente ricos em hidrogênio. Ela desaparece no aquecimento como matéria volátil, deixando pouco resíduo. Tanto a vitrinita quanto a inertinita provêm do tecido lenhoso das plantas. Entretanto, os macerais do grupo da inertinita, que possuem alto teor de carbono fixo,

são originados de material oxidado e por isso não se modificam opticamente após a carbonização. A vitrinita apresenta composição química intermediária entre os demais macerais. Constituído de tecido lenhoso preservado de oxidação, é o maceral mais abundante nos carvões. Dentro de uma determinada faixa de grau de carbonificação, as vitrinitas amolecem sob aquecimento, formando uma estrutura carbonosa opticamente anisotrópica (Van Krevelen, 1961; citado por Osório, 1997).

Nos macerais dos carvões há um ilimitado número de constituintes orgânicos que diferem no carvão e entre os carvões, pois são originados de diferentes matérias vegetais. A variedade da composição maceral é bem maior em carvões de baixo grau de carbonificação do que nos de alto “rank”.

Com o aumento do “rank”, os macerais variam sua composição química, física e propriedades plásticas. O “rank”, ou grau de carbonificação, está relacionado e pode ser avaliado através de parâmetros químicos (carbono, hidrogênio, umidade, matéria volátil, poder calorífico) e físicos (poder refletor da vitrinita). À medida que as propriedades químicas e físicas variam diferentemente para cada estágio individual de carbonificação, certos indicadores de “rank” são mais apropriados que outros. Portanto a indicação do “rank” é muito importante para a avaliação das possibilidades de utilização de carvão num determinado processo tecnológico (Zimmerman, 1979; citado por Osório, 1997). Constituintes macroscópicos ou litotipos: são leitões de aspecto geralmente mate ou brilhantes reconhecíveis a olho nu. São eles: fusênio, vitrênio, durênio, clarênio.

Como resultado de diferenças na composição química da matéria vegetal de origem, diferenças nas alterações diagenéticas e no grau de metamorfismo, os carvões apresentam grandes variações em suas propriedades e composição química. Estas variações podem ser detectadas adequadamente na caracterização dos carvões pela análise petrográfica.

A petrografia de carvão é uma técnica científica que investiga os constituintes microscópicos, suas inter-relações e as propriedades que delas derivam. Há uma ligação importante entre a estrutura microscópica dos carvões e suas propriedades físicas e químicas, o que possibilita a aplicação prática da petrografia na coqueificação, mineração, beneficiamento, combustão e liquefação conforme demonstram inúmeros estudos (Stach et al., 1982; Parek, 1998; Cudmore, 1977; citado por Fernandes, Mergel e Sánchez, 2002). A petrografia fornece, também, dados para a classificação dos carvões em bases científicas e de maneira universal.

2.3.3. PROPRIEDADES DOS CARVÕES PARA INJEÇÃO NO ALTO-FORNO

Apesar dos altos-fornos terem alcançado taxas surpreendentes de PCI em diversos países, existe ainda um grande debate com relação aos tipos de carvões mais indicados para a injeção.

Muitas características dos carvões afetam significativamente os aspectos operacionais do alto-forno quando altas taxas de injeção são aplicadas (Hutny et al., 1996).

Para seleção de carvões para injeção em altos-fornos, deve-se observar três fatores:

- manuseio;
- propriedades do carvão (teor de umidade, teor de matéria volátil, teor de cinzas, teor de enxofre e teor de álcalis nas cinzas);
- operação do alto-forno.

A taxa de substituição de coque reflete a performance de injeção de combustível e é influenciada por:

- propriedades do carvão;
- teor de cinzas e resfriamento que por sua vez, influenciam a razão carbono/hidrogênio (C/H) e a razão carbono/enxofre (C/S) na zona de combustão;
- queima;
- qualidade da queima e distribuição do fluxo gasoso;
- temperatura adiabática de chama.

No manuseio está envolvida a pulverização, ou seja, a moagem, secagem e transporte pneumático até a lança da ventaneira. As propriedades que devem ser observadas durante o manuseio são umidade, HGI e granulometria.

Com relação à umidade, pode-se dizer que um teor alto de umidade tende a aumentar a umidade do produto final, além de provocar um entupimento nas linhas de transporte pneumático, devido a aglomeração de material na tubulação.

Um valor de HGI alto reflete a maior facilidade de pulverizar o carvão além de ajudar na eliminação dos voláteis. Quanto maior o percentual passante em 200 mesh, menor é a produtividade do moinho/pulverizador-secador. O Índice de moabilidade Hardgroove – HGI (Hardgroove Gindability Index) fornece um número adimensional que indica a moabilidade relativa ou as características de moagem de carvões em comparações com padrões pré-estabelecidos. O índice é usado para avaliar o rendimento e a energia necessária nos processos

de britagem e moagem. Por meio do HGI pode-se dimensionar britadores e moinhos para determinados tipos de carvão.

No que diz respeito à operação do alto-forno dois fatores principais devem ser observados: a eficiência de queima e a taxa de substituição de carvão/coque (Silva et al., 1999).

Para uma queima eficiente devem ser controlados vários fatores como: taxa de injeção (t carvão injetado/t gusa), temperatura de sopro, concentração de oxigênio e o tipo de carvão.

É sabido que quando a taxa de injeção aumenta, outros parâmetros devem ser alterados para manter a marcha do alto-forno. Quanto maior a taxa de injeção, maior deve ser a temperatura de sopro e maior a concentração de oxigênio, para ter-se maior eficiência de queima.

Para determinado tipo de carvão, quanto maior o teor de matéria volátil, maior é a eficiência da queima, diminuindo o teor de semi-coque que é a etapa limitante do processo. Quando aumenta a relação carbono/coque obtem-se melhores resultados econômicos, no entanto esta relação é afetada pelo tipo de carvão e, quanto maior o teor de matéria volátil e cinzas menor é a relação de substituição (Silva et al., 1999).

Os principais parâmetros do carvão que influenciam a taxa de substituição são sinteticamente discutidos a seguir (Hutny et al., 1996):

- **matéria volátil**

Consiste principalmente de H_2 , CO e CH_4 e outros hidrocarbonetos pesados (alcatrão). Aqui, surge um paradigma, com um aumento das taxas de injeção, ocorre maior substituição do coque pelo carbono. Assim sendo, é desejável menor conteúdo de matéria volátil, porém carvões de mais alto grau de carbonificação, que possuem menor conteúdo de voláteis, possuem menor combustibilidade. Também é desejável um menor conteúdo de matéria volátil, em função do volume de gases gerado. Os gases gerados causam aumento do tamanho e instabilidade de combustão e maior degradação do coque. Se o coque permanecer mais tempo na zona de combustão, irá se degradar mais facilmente os finos de coque podem se acumular entre a zona de combustão e o homem morto, formando o "bird's nest" (ninhos de pássaros). Um aumento muito acentuado do bird's nest favorece o fluxo periférico de gases aumentando as perdas térmicas. Dentre os macerais, a liptinita produz maior quantidade de matéria volátil (liptinita > vitrinita > inertinita).

- **enxofre**

Os teores de enxofre variam de 1 a 10% em massa na composição do carvão, mas usualmente são injetados carvões com menos de 1% de enxofre (Brasil). Na verdade, o problema é o aumento do volume de escória, o que acarreta uma maior custo de dessulfuração e modifica a basicidade da mesma.

- **álcalis**

A injeção de carvão pulverizado é uma das fontes de contaminação do alto-forno. Os álcalis, são parcialmente reduzidos a K e Na na parte inferior do forno, sobem e reoxidam a formas sólidas que descendem com a carga. O processo cíclico deixa uma acumulação de compostos de K e Na no forno que restringe o fluxo de gás através da carga e aumenta a reatividade, quebrando o coque pela catálise da reação de Boudouard. Além disso, deterioram a linha refratária do forno.

- **moabilidade**

Carvões com alto HGI indicam possível redução nos custos da pulverização. Em sistemas típicos o HGI é maior do que 50. Usualmente, carvões com baixo rank possuem baixos valores de HGI. É necessário cerca de 1 MW de energia gerada para moer 1,15 t de carvão gaúcho, consumindo 30 g de bola para cada tonelada de carvão moído, segundo dados fornecidos pela Companhia Gaúcha de Geração de Energia Elétrica (CGTEE).

- **cinzas**

É um resíduo derivado da matéria mineral após a completa incineração do carvão.

Aumentando-se o teor de cinzas, aumenta-se a quantidade de escória formada, diminuindo a produtividade do gusa, já que a quantidade de material inerte para ser aquecida aumenta. 1,5-1,86 kg de escória é formado por 1kg de cinza de carvão (Hutny et al., 1996).

Existe ainda a possibilidade de formação do clínquer (mistura de fundidos de não queimados) e escorificação de cinzas a altas temperaturas (Holcombe, Coin e Caldeira Filho, 1994).

O efeito do resfriamento causado pela adição de carvão e o efeito da substituição podem ser simulados por modelos computacionais baseados em balanços de massa e energia para o estado estacionário.

O tipo de composição química das cinzas também é importante. Pode existir uma correlação entre os componentes majoritários e a reatividade (Lansarin, Osório e Vilela, 1989).

2.4 A COMBUSTÃO DO CARVÃO PULVERIZADO

A partícula de carvão deixa a lança de injeção entrando no “blowpipe” (tubo que a conduz à ventaneira) onde absorve calor, começa a desvolatilizar e queimar. Este processo deve ser completado na zona de combustão (“raceway”) ou então causará dificuldades de operação e, conseqüentemente, baixa produtividade do forno (Hutny et al., 1996).

Os produtos de combustão incompleta são o char não queimado e a fuligem que podem bloquear a zona de combustão.

O decréscimo de produtividade diminui a permeabilidade e aumenta o conteúdo de carbono que vai para o gás de limpeza e para a escória.

O entupimento da coluna central de coque, é particularmente ruim, porque pode causar um indesejável fluxo de gases periféricos similares a uma zona coesiva tipo W (resulta na baixa produtividade e perda de calor através das paredes).

A combustão do carvão no alto-forno ocorre sobre condições extremamente difíceis. O tempo de residência da partícula de carvão no sistema “blowpipe”- ventaneira- “raceway” é da ordem de 20 milissegundos.

No início (câmara “ blowpipe” – ventaneira) a relação Carbono/Oxigênio é baixa, entretanto quando a mistura bifásica de carvão não queimado – char e fuligem – e o gás fluente na “raceway” entram em contato, as condições de combustão mudam drasticamente (Hutny et al., 1996).

Na adição de carvão, 70-80% do carbono carregado como coque no topo do forno chega a “raceway” (Hutny et al., 1996) e compete por oxigênio. Então, vê-se que a reatividade do char não queimado joga com o processo global de combustão.

O calor de combustão dos combustíveis injetados é gerado pela queima de C e O₂.

Há decréscimo de calor em função das reações endotérmicas entre os produtos de combustão dos combustíveis e o coque quente.

Ao aumentarem as quantidades de H_2 introduzidas podem aumentar as reações endotérmicas entre H_2O e C.

Quando carvão é injetado, a temperatura diminui em comparação com a operação somente à coque (“all-coke”).

A injeção de carvão propicia uma diminuição na temperatura do forno e na mistura reacional, o que causa dificuldades de operação.

A extensão do resfriamento causado pela massa de char não queimado na zona de combustão e que vai para o interior do forno pode ser ajustado pelo tipo e quantidade de carvão para manter a temperatura adiabática .

Ainda não existe um consenso sobre qual o melhor tipo de carvão pulverizado a ser injetado no alto-forno. Entretanto, a razoável flexibilidade do processo de PCI proporciona uma expansão considerável dos tipos de carvões a serem utilizados, principalmente sob a forma de misturas. A tendência mundial das usinas aumentarem o uso de carvões de menor custo favorece o uso de misturas para injeção no alto-forno. Uma possibilidade para o uso de misturas seria a utilização de alguns carvões do Rio Grande do Sul, que possuem boa reatividade, porém teor de cinzas alto, e se misturados com outros carvões de baixo teor de cinzas poderiam proporcionar uma mistura com boa qualidade para injeção. Há necessidade de estudos mais aprofundados a fim de verificar a viabilidade do uso destes carvões, mas a possibilidade de seu uso na siderurgia poderia trazer vantagens econômicas tanto para as usinas como para o balanço energético nacional (Ribas et al., 1999).

No Brasil, praticamente todas as usinas, já utilizam misturas de carvões em seus sistemas de injeção, relatando resultados amplamente favoráveis a sua utilização, com redução do “fuel rate” (taxa de injeção de combustível). Além disso, resultados obtidos industrialmente na Usiminas, e através de um modelo matemático, indicaram que a injeção de uma mistura binária de carvões resultou em uma maior produtividade do alto-forno, se comparada com a injeção individual destes mesmos carvões (Carneiro e Castro, 2000).

2.5 O PROCESSO DE INJEÇÃO DO CARVÃO PULVERIZADO

Logo que as partículas são injetadas no forno, elas são pré-aquecidas pela radiação da chama da corrente de vapor. Então, a matéria volátil é liberada, e a ignição inicia na partícula ou na fase gasosa (Naruse e Inada, 2000). As reações químicas iniciais são exotérmicas e produzem CO_2 e H_2 . Vapor d'água e CO_2 reagem então com o C para formar H_2 e CO.

Apesar dessas reações serem endotérmicas, a temperatura resultante na zona de combustão é maior que 2000°C. A concentração de O₂ rapidamente decresce da ventaneira (válvula ou início) até entrar no forno. A concentração de CO₂ rapidamente aumenta, indicando que a combustão tem lugar somente a certas distâncias da “raceway”.

Quando os gases ascendentes atingem a zona coesiva, onde ocorrem as reações de redução dos óxidos de ferro descendentes, a atmosfera reinante é composta principalmente de CO, H₂ e N₂ (Holcombe, Coin e Caldeira Filho, 1994).

A figura 3, a seguir, ilustra a distribuição do gás na zona de combustão do alto-forno.

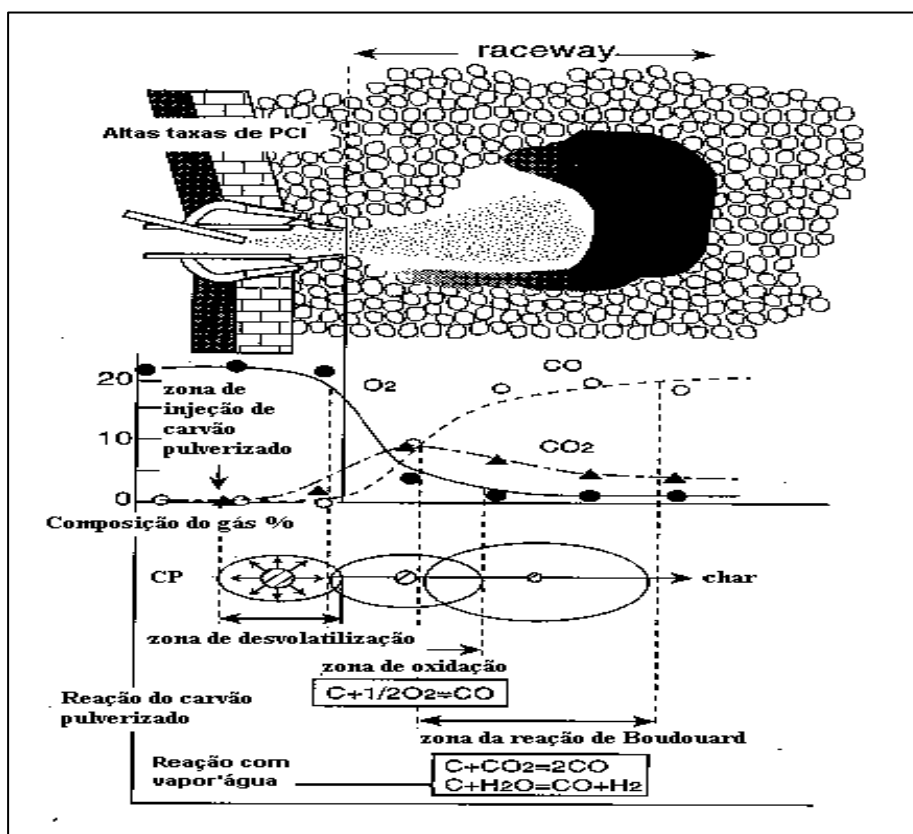


Figura 3: Distribuição de gases na zona de combustão

Fonte: Kamijuz e Shimizu, 2000

Na primeira etapa, a matéria volátil é gaseificada.

Na segunda etapa, C e H₂ reagem para formar CO₂ e H₂O.

CO₂ e H₂O gerados são transformados em CO e H₂ pela reação de Boudouard e de vapor d'água.

O pico de CO₂ é designado como o foco de combustão. Altas taxas podem começar a obstruir a ventaneira.

O efeito do carbono não queimado é discutível. Escolas convencionais defendem que o aumento do carbono não queimado resultante das altas taxas de injeção é prejudicial à operação dos altos-fornos. Porém recentes investigações mostram que o carbono não queimado pode aderir às partículas de sínter em amolecimento, sendo consumidas no processo de redução direta do ferro, melhorando as propriedades do sínter à altas temperaturas (Holcombe, Coin e Caldeira Filho,1994).

Na “raceway” a degradação do coque pode ser inibida pela presença de carbono não queimado. Sabe-se que H_2 catalisa e CO inibe a degradação do coque (Holcombe, Coin e Caldeira Filho,1994).

Dependendo do tipo de carvão, o carbono fixo é também queimado durante a evolução da matéria volátil. Com o progresso da combustão, a temperatura da partícula aumenta muito rapidamente. Somente depois que toda a matéria volátil é liberada, é que a combustão do char se torna dominante. A taxa de combustão do char é relativamente lenta, se comparada a evolução/combustão da matéria volátil . Cinzas são o resíduo que resta após completa combustão. Para entender cada série de fenômenos, é necessário dividi-los em fenômenos individuais, cujos fundamentos são descritos abaixo (Naruse e Inada, 2000):

Ignição

Sugere-se que a ignição (Essenhig, Misra e Shaw, 1995; citado por Naruse e Inada, 2000) pode ser homogênea ou heterogênea. Pequenas partículas podem aquecer rapidamente e a matéria volátil sair bruscamente. Por outro lado, a taxa de ignição de partículas grandes (acima de 100 μm) é baixa (menor que 100K/min) e pode ocorrer uma ignição heterogênea. Ignição é importante pois controla a evolução da combustão e da chama. É governada pela transferência de calor e massa e reações químicas. Este fenômeno afeta as propriedades dos macerais, área superficial específica, tamanho dos poros e conteúdo de matéria volátil.

Evolução da matéria volátil

Ocorre em aproximadamente 100 milissegundos. É importante para a estabilização da chama e baixa combustão do NO. Depende das propriedades do carvão.

Combustão do char

Pode ser dividida em três estágios de controle:

- reação química;
- difusão na camada limite;
- difusão na camada de cinzas.

Queima ou “Burnout”

Existe grande influência do tamanho da partícula (Naruse e Inada, 2000).

No alto-forno, partículas de carvão pulverizado são injetadas no interior do forno quente através de uma lança com um pequeno diâmetro. A temperatura está em torno de 1000°-1200° C e a velocidade do gás está acima de 100-200 m/s no “blowpipe” e ventaneira. Sobre essas condições, as partículas injetadas são instantaneamente aquecidas, subseqüentemente iniciam sua ignição e a queima. Ao mesmo tempo, as partículas são aceleradas e dispersas pela alta velocidade do gás enquanto queimam. O processo de combustão do grupo é baseado no processo individual, embora o movimento das partículas afete o comportamento da combustão.

OBSERVAÇÃO DO FENÔMENO REAL DE COMBUSTÃO BASEADO NO MOVIMENTO DE GRUPOS DE PARTÍCULAS DE CARVÃO PULVERIZADO

O processo de combustão do grupo de partículas é baseado no processo de uma partícula. Entretanto, o movimento do grupo e sua dispersão no processo, afetam significativamente o comportamento de combustão (Ariyama, 2000).

A observação direta do movimento do grupo de partículas é muito difícil devido à alta velocidade e temperatura da corrente gasosa, entretanto, atualmente pode-se tentar visualizar diretamente através de um modelo de leito empacotado de coque e uma seção do “blowpipe”. Este é equipado com furos de observação de 40mm de diâmetro de ambos os lados. O movimento é fotografado com uma câmara de alta velocidade através dos furos, imediatamente depois da injeção da lança (s). As condições aproximadas são:

- temperatura de 1200°C;
- velocidade do gás de 82 m/s;

- 200 kg/t de carvão injetado.

Em distâncias de 150 e 300 mm da lança de injeção, as chamas são localizadas acima do centro da partícula. Está estimado que as partículas não se dispersam imediatamente após deixar a lança. Influências de vários efeitos são observadas na combustão do grupo de partículas (Ariyama, 2000): efeito do tipo de carvão, efeito da pirólise após a injeção e efeito da concentração de oxigênio.

Na “raceway”, a combustão do grupo de partículas compete com o coque, e o comportamento da combustão se torna mais complicado (Ariyama, 2000). O oxigênio é rapidamente consumido e o ponto máximo da concentração de oxigênio coincide com o da mais alta temperatura – situado aproximadamente no eixo da ventaneira. A localização do pico do CO_2 é grandemente influenciada pela matéria volátil. Como o conteúdo de matéria volátil aumenta, o foco da combustão move-se fechado para a ventaneira. Considerando que o ponto de partida da combustão é determinado pela posição da lança, a eficiência de combustão após passar pela “raceway” é provavelmente afetada pela posição da lança. Porém o método de avaliação da combustão após passar pela “raceway” requer muitos estudos (Ariyama, 2000).

Quando as partículas são pouco dispersas no espaço e a concentração de O_2 é alta, as partículas individuais podem queimar independentemente. Como a concentração de partículas se torna mais densa, a geração de calor de combustão por unidade de volume do espaço, aumenta, deixando de acelerar a combustão. Se a concentração de partículas se torna mais densa e a razão estequiométrica de O_2 , que é um indicador da concentração de O_2 na combustão, se torna maior que 1, a chama tende a se suavizar e a taxa de combustão diminuir.

Quando a concentração de O_2 é alta, as partículas individuais constituem um grupo e queimam vigorosamente como uma partícula simples – combustão interna.

Quando o suprimento de oxigênio é insuficiente ou quando as partículas estão numa configuração em que cada uma consome O_2 no espaço disponível, uma chama simples combinada como um grupo externo em combustão ocorre. Neste caso, a taxa de combustão tende a decrescer.

A injeção de altas taxas de carvão (> 200 kg) baixa a razão estequiométrica de O_2 para valores inferiores a 1.

O controle da dispersão das partículas é muito importante para assegurar boa eficiência da combustão. Geralmente, um grupo de partículas injetado de uma lança forma uma corrente confinada, em que a combustão procede rapidamente e o consumo de O_2 é alto. O oxigênio em torno da corrente permanece não consumido e não é efetivamente usado para a combustão porque a alta velocidade fornece suficiente O_2 em torno da corrente para suprir a corrente de partículas. Sobre essas condições, a combustão procede até certa extensão imediatamente depois da injeção. Entretanto, a combustão tende a estagnar por causa da insuficiência de O_2 dentro das partículas.

Ao utilizar-se uma lança dupla, uma dispersão mais uniforme de partículas é obtida. A distância média partícula-partícula é longa e o O_2 é melhor utilizado, resultando uma taxa de combustão maior (Ariyama, 2000).

2.6 O CHAR

O char é a estrutura porosa resultante da pirólise das partículas de carvão. Estas amolecem, desenvolvem fluidez e, em alguns casos, incham com a saída dos voláteis. O grau de carbonificação ou “rank” dos carvões exerce a maior influência na reatividade do char, onde chars de carvões de baixo rank são tipicamente mais reativos que os de alto “rank”.

Sabidamente, a reatividade do char é essencial para o design do forno e para otimizar a eficiência do combustível num processo industrial onde o carvão é usado, como por exemplo, na redução direta do ferro para a fabricação de ferro-esponja (DRI).

Chars obtidos em diferentes condições, mostram estruturas morfológicas diferentes e, conseqüentemente reatividades diferentes. A estrutura química é influenciada pela temperatura de pirólise e taxa de aquecimento. Quanto maior a temperatura e menor a taxa de aquecimento, obtem-se uma baixa concentração de amorfos, aumento de aromaticidade e do tamanho dos cristais (Lu et al., 2002). Uma diferença de 300° C na temperatura de preparação do char (temperatura de pirólise) produz diferentes efeitos dependendo das características do carvão de origem. Os chars de carvões de baixo “rank”, ricos em vitrinita, obtidos em temperaturas similares apresentam pequenas diferenças de estrutura, refletância e reatividade. Já chars de carvões de alto volátil, ricos em inertinita, mostram alta refletância, estrutura ordenada e baixa reatividade (Alonso et al., 2000).

A inertinita, tradicionalmente, tem sido considerada como não reativa durante o processo, em função de seu comportamento na carbonização. Entretanto, a experiência tem mostrado que durante a combustão, os macerais de inertinita de alguns carvões podem ser

reativos. Carvões de “rank” similar e diferentes conteúdos de inertinita foram estudados e verificou-se a existência de uma relação entre o conteúdo de semi-fusinita (constituente da inertinita, de natureza reativa), a baixa refletância e a maior reatividade (Menéndez et al.,1995).

Estabelecendo inequivocamente a influência dos constituintes minerais dos carvões na reatividade à gaseificação de seus chars, existem uma série de efeitos envolvidos. A matéria mineral modifica diretamente a reatividade do char pelo efeito catalítico. Pode também, influenciar indiretamente na reatividade, pela introdução de mudanças físicas e químicas na estrutura do char. Considerando que a estrutura física governa a acessibilidade do gás reatante, a matéria mineral pode introduzir mudanças significativas, como por exemplo, bloquear os poros abertos durante a pirólise (Alonso e Tascon, 1991).

2.7 UTILIZAÇÃO DE ALTAS TAXAS DE INJEÇÃO

A primeira injeção de carvão pulverizado no Japão foi feita em 1981 pela Nippon Steel (Deno e Okuno, 2000). O propósito de operar à altas taxas de injeção é reduzir o custo do gusa através da utilização de carvões não coqueificáveis e estender a vida útil das baterias de coque.

Segundo Deno e Okuno (2000), a taxa de substituição tem uma tendência a baixar a partir de 180 kg/t.

Algumas limitações devem ser observadas quando o PCI é alto (acima de 180 kg/t):

- a taxa de combustível aumenta gradualmente quando a taxa de carvão pulverizado se torna maior;
- existe um limite teórico entre a razão estequiométrica de oxigênio com a razão minério de ferro/coque em torno de 0,7;
- o limite teórico máximo da relação minério/coque é 5,5.

Como consequência do aumento da taxa de combustível, pode-se citar a diminuição da eficiência da combustão ou o aumento da perda de calor devida à mudanças nas condições internas do forno.

Altas taxas de PCI provocam várias modificações no processo, dentre elas:

- aumento da razão minério/coque – uma diminuição de coque ocorre, pois este é substituído pelo carvão injetado e aumenta a relação C/coque;

- decréscimo da temperatura adiabática de chama - o carvão pulverizado é injetado à temperatura ambiente e substitui um coque que estaria sendo aquecido ao longo de sua descida no alto-forno e que chegaria à zona de combustão em temperaturas mais elevadas, logo a temperatura adiabática de chama diminui;

- decréscimo da razão de excesso de ar;
- decréscimo da taxa de combustão;
- decréscimo do fluxo de calor – com menos coque e maior volume de gases a razão térmica sólido/gás (conhecida com coeficiente alfa) diminui e o nível térmico aumenta. A espessura da zona de amolecimento e fusão se eleva, diminuindo a permeabilidade, aumentando a zona de gotejamento e o tempo de residência do coque. Com isso, a reação de Boudouard aumenta, dando oportunidade para ocorrer um ataque de álcalis, que favorece a degradação do coque, diminuindo a permeabilidade e produtividade:

- aumento da entrada de H_2 ;
- aumento do volume de gases em função do aumento do teor de voláteis, causado pela injeção de carvão pulverizado;

- aumento do gás de combustão de PCI (Deno e Okuno, 2000 e Castro e Tavares, 1998). Para concluir uma operação estável com altas taxas de PCI, deve-se assegurar permeabilidade do gás e diminuição da perda térmica.

Algumas medidas operacionais devem ser tomadas para que não ocorra queda de produtividade (Castro e Tavares, 1998):

- alteração da distribuição da carga – um carregamento central de coque garante um fluxo central de gases estável. Como consequência, a reação de Boudouard ocorre em menor intensidade no meio do alto-forno, diminuindo a degradação do coque. Isso, favorece uma zona coesiva em forma de “v” invertido que faz com que o coque da zona do homem morto seja repostado, melhorando a permeabilidade;

- eficiência de queima de carvão na zona de combustão – se o carvão injetado não queimar totalmente, ele reage com o CO_2 , preferencialmente ao coque, pois é mais reativo. O coque ficando mais tempo na zona de combustão, degrada-se por colisão formando finos, que por sua vez aumentam a inatividade do homem morto, aumentando a penetração na zona de combustão e favorecendo um fluxo periférico de gases. A injeção de carvão pulverizado modifica o mecanismo de degradação do coque no alto-forno.

Quando aumenta a taxa de injeção, a redução do tamanho do coque entre a carga e o homem morto aumenta, porque aumenta o tempo de residência do coque onde ocorre a reação

de Boudouard. Este aumento do tempo de residência faz com que maior percentual de Carbono do coque reaja com CO_2 favorecendo uma maior degradação. Ocorre, então, uma diminuição da permeabilidade do homem morto, o que prejudica o fluxo de líquidos e a drenagem do cadinho. Uma solução seria a utilização de um coque com maior resistência mecânica

Enquanto a taxa de injeção aumenta, a combustibilidade do carvão pulverizado pode baixar quando o coeficiente de excesso de oxigênio baixa. O aumento da quantidade de carvão não queimado é previsto, e o aumento do fluxo vai da “raceway” para o forno, propiciando uma diminuição na permeabilidade do gás e líquido do forno. Isto pode impedir a razão de substituição carbono/coque, já que o aumento da descarga de carvão pulverizado no topo pode aumentar a taxa de combustível.

2.8 AVALIAÇÃO DA EFICIÊNCIA DE COMBUSTÃO

A eficiência da reação do carvão com o O_2 pode ser estimada por diversos efeitos. Entre eles:

- Efeito da taxa de injeção

Ocorrem mudanças na eficiência de combustão na “raceway”. Como a combustão de carvão pulverizado aumenta, a combustibilidade tende a decrescer como um todo. Testes indicam que existe probabilidade de que o carvão pulverizado não queimado seja consumido por outras reações no forno (Kamijou e Shimizu, 2000).

- Efeitos das propriedades do carvão

Há indicações de que carvões com alta matéria volátil apresentam melhor combustibilidade nas vizinhanças da ventaneira. Entretanto, com o movimento para a “raceway” a diferença muito grande entre vários tipos de carvão tende a decrescer (Kamijou e Shimizu, 2000).

- Efeitos da lança de injeção

Quando a taxa de injeção atinge mais de 200 kg/ton o nível de char presente no alto-forno devido a baixa eficiência de combustão causa problemas.

Para meio de controle, a lança dupla excêntrica fornece maior dispersão das partículas, aumentando a eficiência de combustão. No caso de uma lança de parede fina, também há a possibilidade de fornecer um fluxo turbulento de partículas.

- Efeito das condições de oxigênio

Um aumento na eficiência de combustão pode ser notado quando oxigênio é enriquecido, fornecendo um meio para controle do fluxo gasoso e para a combustão do carvão pulverizado (ocorre um aumento da temperatura de parede menor se o foco da combustão aumenta do lado da ventaneira com o aumento do O_2 , e um aumento da razão do fluxo de calor acima da ventaneira). Estes efeitos de baixa da profundidade da “raceway” associado com baixa no fluxo de gás são assumidos efetivos com o enriquecimento de O_2 (Kamijou e Shimizu, 2000).

2.8.1 O ESTUDO EM LABORATÓRIO DA COMBUSTÃO DE CARVÃO PULVERIZADO

A análise in situ da combustão do carvão nas ventaneiras dos altos-fornos é muito difícil (porém não impossível), devido aos seguintes fatores:

- dificuldade de acesso à zona de combustão. Essas dificuldades são relevantes para a geometria do equipamento e para o nível de temperatura que deve ser mantido;
- modificações de condições aerotérmicas de combustão resultantes da introdução de algum cabo de prova ou lança. Essas modificações são devidas ao decréscimo da área de sopro e ao decréscimo do nível de calor que provém da área fria do cabo.

Estas dificuldades põem limites às possibilidades de experimentação direta no alto-forno e justificam as simulações de laboratório que geralmente são preferidas (Lassat de Pressigny et al, 1990).

Vários tipos de reatores têm sido usados para avaliar experimentalmente a reatividade do carvão pulverizado. São eles: reatores de fluxo arrastado (EFR), reatores de fluxo laminar (LFR), reatores de queda livre (DTF) e em termobalança (Bürkle, Reimert, e Henrich, 1997; Castelan, 1978; Cloke, Lester e Thompson, 2002; Richard e Rouan, 1989; Zolin et al., 1998).

Cada uma destas denominações faz referência a um tipo de reator que pode ser utilizado para o estudo da combustão e para a obtenção do char. Abaixo, segue um resumo dos reatores mais utilizados em estudos de combustão de carvão em laboratório, segundo a bibliografia consultada, com exceção da termobalança que será tratada na próxima seção.

Nos reatores de fluxo laminar (LFR) um anteparo interno é aquecido através de uma chama ar-metano, há fluxo ascendente dos gases da combustão, com amostragem axial a

alturas conhecidas, e coleta de amostra através de um ciclone, como mostra a figura 4 (Menéndez et al., 1994).

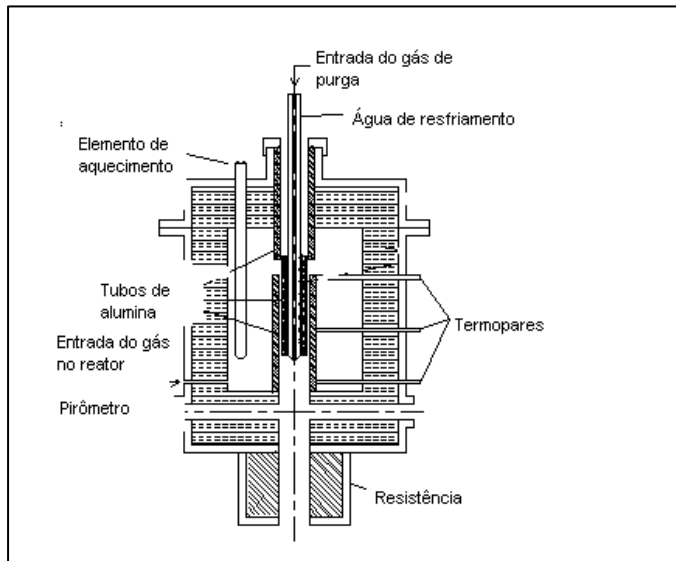


Figura 4: Esquema do reator LFR

Fonte: www.nonome.cmpe.ubc.ca/flash

Os reatores de fluxo arrastado (EFR) garantem a existência de condições de fluxo laminar e o tempo de residência de um segundo, necessário para a combustão do carvão biomassa nas condições adequadas. Fixa as taxas de aquecimento e temperatura. As partículas de char deixam o reator através de uma sonda refrigerada a água, sendo coletadas através de um ciclone (Alvarez et al., 1998). Os ensaios são custosos e consomem tempo. A representação esquemática é apresentada na figura 5.

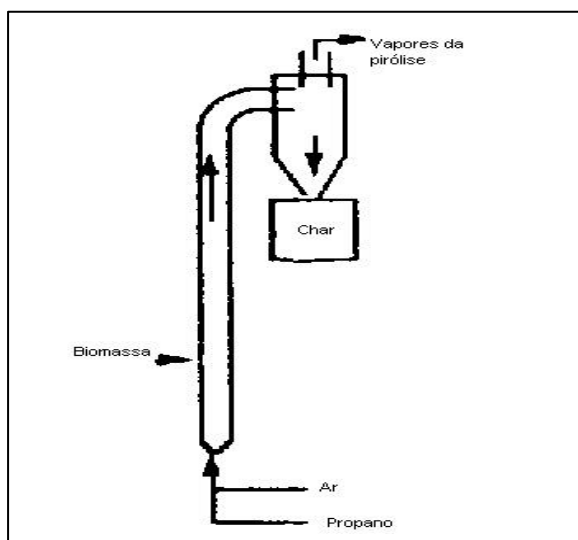


Figura 5: esquema do reator EFR

Fonte: www.fao.org/docrep

Fundamentos da combustão do carvão são estudados por meio de um reator de queda livre (DTF). São reatores retangulares usados geralmente para medir as taxas de combustão de um carvão isolado ou partículas de char num fluxo de arraste. O reator é um forno que possui condições de operar a 1550°C, consistindo de dois tubos concêntricos de alumina. O gás reatante é injetado a 750 L/h juntamente com um jato de gás não pré-aquecido (150 L/h) por um tubo de injeção com resfriamento no topo do tubo interno. O tempo de residência é estimado em 0,3s. Os chars deixam o reator através do tubo coletor e um fluxo extra de nitrogênio é adicionado aos gases de exaustão para resfriar a reação e aumentar a eficiência do ciclone. Pode-se avaliar o perfil de temperatura e por meio de balanço de calor e massa obter dados cinéticos. Um esquema do equipamento é apresentado na figura 6. Os dados experimentais obtidos e as simulações usando o software “Fluent” mostram boa concordância com o comportamento real dos carvões (Tynelius-Dinez et al., 1998). Evidencia dois passos de combustão:

- primeira etapa: rápida combustão dos voláteis;
- segunda etapa: combustão lenta do char. O tempo estimado é, porém, mais longo do que o tempo estimado na ‘faceway’ (Lassat de Pressigny et al., 1990).

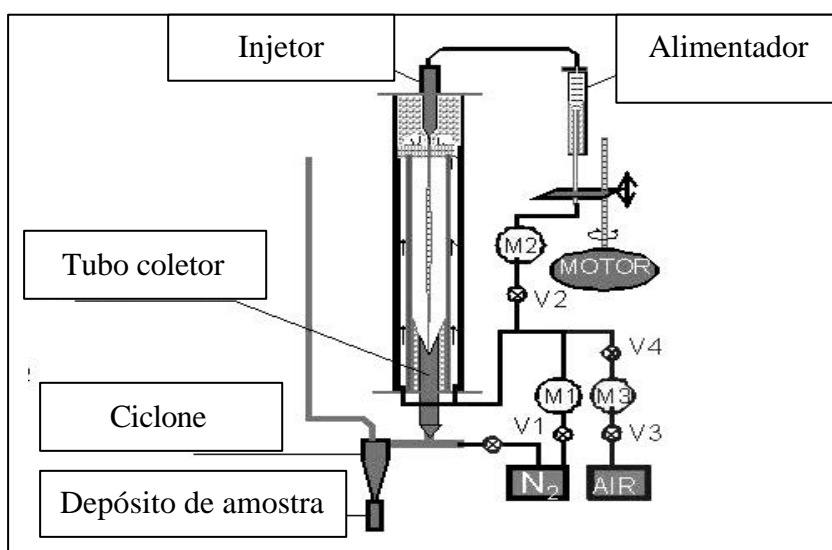


Figura 6: Esquema forno DTF

Fonte: INCAR, Espanha

Existem também, equipamentos piloto que simulam as condições da área de injeção do alto-forno, como por exemplo, o simulador de combustão da Usiminas. É composto por dois fornos: um para pré-aquecimento do oxigênio até a temperatura de sopro no alto-forno (1100°C) e outro para simular as condições térmicas na zona de combustão (1600°C).

A determinação da eficiência de combustão do carvão é realizada de maneira indireta considerando-se os teores de CO e CO₂ dos produtos da combustão, a massa e a análise elementar do carvão e a quantidade de oxigênio envolvida na queima (Reis et al., 2003). Existe também um sistema piloto que simula as condições nas ventaneiras do alto-forno. Tem sido usado para avaliar a combustibilidade do carvão. Ar pré-aquecido é alimentado no reator e reage com o carvão pulverizado (90% < 75µm) injetado á diferentes vazões. Para a análise da evolução da combustão, materiais sólidos são amostrados nos estados intermediários e finais do percurso (Hutny, 1996). A figura 7 apresenta a representação esquemática do equipamento piloto.

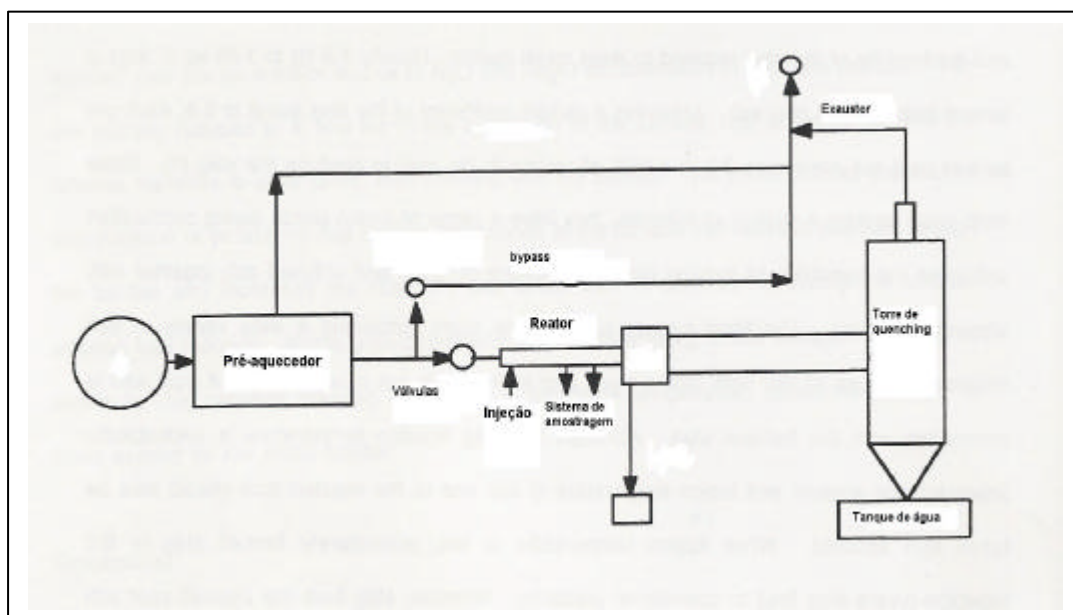


Figura 7 - Equipamento para determinação de eficiência de combustão.

Normalmente são usados reatores de fluxo laminar ou fornos de queda livre para produzir os chars, enquanto que os reatores termogravimétricos são utilizados para determinar sua reatividade. Entretanto, existe a possibilidade de realizar a pirólise e a combustão do char consecutivamente através da análise termogravimétrica (Zolin et al., 1998).

2.8.2 REATIVIDADE EM TERMOBALANÇA

Termogravimetria (TGA) é uma técnica em que a massa da amostra é monitorada contra o tempo ou temperatura, enquanto a temperatura da amostra, numa atmosfera específica, é programada. A maioria dos usuários preferem chamá-la TGA, para que não haja qualquer confusão com a temperatura de transição vítrea, Tg. O equipamento é chamado de termobalança, ou menos frequentemente, de analisador termogravimétrico (Haines,1994).

A análise termogravimétrica – TGA – tem sido largamente usada para estudar o comportamento de combustão de carvão e char (Schütte, Rotzoll e Schügerl, 1989 e Ottaway, 1982).

Temperaturas características como o pico de temperatura, chamado de perfil de queima, a taxa de perda de massa da amostra versus temperatura mostram-se diferentes e podem ser usados para classificar carvões de acordo com a sua combustibilidade (Scüttle, Rotzoll e Schügerl, 1989). A possibilidade de que as partículas de carvão não queimadas, o char, reajam e sejam gaseificadas em algum ponto do alto-forno pode ser estimada em experimentos de termobalança. Os perfis de queima do char são mais simples do que o carvão (Morgan, Robertson e Unsworth, 1987).

Existem diversas maneiras de utilizar a análise termogravimétrica na avaliação da reatividade do char. Em geral, cada grupo de pesquisa utiliza um procedimento experimental próprio, onde a atmosfera (mais relacionada com os objetivos do estudo) e a temperatura são as principais variáveis. A atmosfera pode variar desde ar e CO₂ até uma mistura de O₂, CO₂ e N₂ em diferentes proporções. Na tabela 1, a seguir, são mostrados alguns dos parâmetros usados nos estudos de reatividade de carvões e chars utilizando a técnica termogravimétrica.

	Jenkins et al., 1973	Hippo e Walker, 1975	Creeling et al., 1985	Jonhs, 1990	Hurt, 1991	Shaw, Beamish e Rodgers, 1997
Instrumento	Fisher TGA	Fisher TGA	TGA	Du Pont 1990	TGA	Rheometric Scientific STA 1500
Tamanho de partícula (μm)	Menor que 425	Menor que 425	Menor que 75	Não avaliado	Não avaliado	Menor que 212
Peso da amostra (mg)	5-10 char	2-6 char	15 carvão	Não avaliado	5-20 char	15,5 carvão
Taxa de aquecimento ($^{\circ}\text{C}.\text{min}^{-1}$)	10	10	99	25	Não avaliado	50
Temperatura de preparação do char ($^{\circ}\text{C}$)	500	900	500	1050	900	900,1100
Temperatura de medida da reatividade ($^{\circ}\text{C}$)	500	900	500	1050	900	900,1100
Atmosfera	Ar	CO_2	Mistura de 5% de O_2 e 95% de N_2	CO_2	CO_2	Ar e CO_2
Origem	USA	USA	USA e Austrália	Não avaliado	USA	Nova Zelândia
Parâmetros examinados	Rank, matéria mineral, estrutura de poros e temperatura do char	Ca, Mg e tamanho de partícula	Rank e composição	Rank, metodologia e comparação	Matéria mineral não reagida	Tipo de carvão e rank

Tabela 1 – Parâmetros utilizados no estudo da reatividade de carvões e chars

Fonte: Shaw, Beamish e Rodgers, 1989

De acordo com a tabela citada anteriormente os gases mais utilizados como reatantes são ar e dióxido de carbono.

Para Shaw, Beamish e Rodgers, (1989) foram testadas as reatividades em ar a 500° e 900° C e em dióxido de carbono a 900° e 1000° C. Medidas acima de 1300° C não são aconselhadas devido a possibilidade das cinzas fundirem no cadinho.

Pode parecer que a reatividade ao ar é maior, mas há só 20% de O₂ no ar e a reatividade ao CO₂ é 100% CO₂. Logo, um ajuste deve ser feito. Os resultados indicam que os chars de carvões de baixo ‘rank’ podem ter queima superior e sobreviver no ambiente da “raceway” por um curto tempo (Creeling, 1995).

As discrepâncias que porventura existam em perfis de reatividade e ‘burn-off’ do carvão em O₂ e CO₂ tem sido referidas a diferentes graus de penetração nos microporos pelos dois reatantes, que resultam em diferentes crescimentos e colapsos, como consequência do aumento do carvão não queimado (Salatino, Senneca e Masi, 1997).

Quanto mais reativo o char, melhor, pois melhor é o efeito na substituição do coque.

A reação entre o carbono e o ar seco é exotérmica. Como o ar é introduzido para dentro do forno na termobalança, a temperatura aumenta. Em alguns casos, como o de amostras mais reativas há um aumento de mais de 30° C. Como o aumento de temperatura devido a esse efeito exotérmico é pouco controlável e não reprodutível, o ar não é o melhor reatante para amostras muito reativas (Shaw, Beamish e Rodgers, 1997).

A reação de Boudouard entre o carbono e o dióxido de carbono é endotérmica. Assim sendo, esta reação tem um leve efeito sobre a temperatura do forno, mesmo para as amostras mais reativas. Como é importante manter isotérmica a atmosfera do forno, tanto quanto possível, durante a execução da análise, considera-se que o CO₂ é mais apropriado para a avaliação da reatividade de carvões altamente reativos em termobalança (Shaw, Beamish e Rodgers, 1997).

2.8.3 REATIVIDADE DO CHAR

Os chars podem ser preparados em taxas de aquecimento de 104°C/s por um reator de fluxo arrastado, por exemplo, e terem sua reatividade ao ar e CO₂ medidas na faixa de 1000°-1300°C em termobalança.

A reatividade é a taxa com a qual o material queima e é de considerável interesse na injeção de carvão dentro do alto-forno porque o propósito da injeção de carvão é fornecer calor e CO e não char ao processo (Creeling, 1995).

Reatividade é definida, como a taxa em que o char reage em atmosfera oxidante/redutora, subseqüentemente a sua desvolatilização.

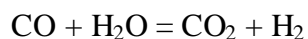
É necessário se reportar, entretanto, a condições bem definidas, como por exemplo a conversões específicas como $X=0$ ou $X=30\%$. A reatividade pode ser exibida como um máximo ou mínimo (Ollero et al., 2002).

Os perfis de queima dos chars são mais simples que os dos carvões, consistindo basicamente de um único pico e de uma linha base plana com um pequeno pico devido à perda da umidade. Já para amostras de carvões com alto teor de vitrinita ou inertinita, os perfis de queima podem apresentar dois picos dependendo do “rank” do carvão (R_m até 1 %). O efeito da granulometria na reatividade do carvão pode ser minimizado utilizando partículas menores que 75 μm , pois um aumento do tamanho das partículas diminuiria sua área superficial exterior, reduzindo a reatividade.

Para muitos chars de carvão e linhito, a reatividade decresce com o passar do tempo, entretanto para o char de biomassa, a reatividade aumenta (Liliedahl e Sjöström, 1997).

A gaseificação é um processo mais lento do que a pirólise inicial e consta de duas etapas: a pirólise e gaseificação do char. Na primeira etapa, a pirólise, envolve a evolução de compostos de baixo peso molecular nas temperaturas entre 300°-500°C. São alcatrões e gases não condensáveis. Durante a gaseificação do char, as principais reações são:





$$\Delta H = - 40,9 \text{ kJ/mol}$$

(4)

As reações 1 e 2 são as mais importantes (Molina e Mondragón, 1998).

Já a reatividade do carvão é afetada por:

- grau de carbonificação;
- história térmica do char. Esta é influenciada pelo conteúdo de matéria volátil; temperatura de pirólise; taxa de aquecimento e atmosfera de pirólise.

Segundo Molina e Mondragón (1998), devido a forte influência da pirólise, é costume pirolisar na mesma temperatura de gaseificação. O trabalho de laboratório poderá então ser mais representativo.

- estrutura porosa;

A estrutura porosa está relacionada com a reatividade do char. Tradicionalmente, considera-se que uma maior área superficial disponível conduz a uma taxa de reação maior. Atualmente, a superfície de área ativa (ASA) tem sido mais considerada.

- estrutura química do carvão.

As taxas de reação são influenciadas por inúmeras variáveis de processo, como tamanho de partícula e distribuição de tamanho, conteúdo mineral do char, temperatura, concentração e pressão parcial dos agentes gaseificantes. Muitas dessas variáveis têm forte impacto no processo, especialmente no caso da cinética ser complexa, dos produtos de reação formarem uma fase fluida de recobrimento ou de a temperatura dentro do sistema variar muito de posição a posição, como acontece no alto-forno (Levenspiel, 1999). Extensivos dados experimentais e numerosos modelos teóricos podem ser encontrados. Entretanto, modelos tendem a ser muito específicos e sua aplicação geral é limitada.

A gaseificação resulta numa mudança continua na composição do char e de suas propriedades, indicando que a gaseificação é seletiva. A reatividade, definida como a taxa de gaseificação por unidade de massa ou área superficial, tende a variar com o grau de conversão ou com o tempo.

A reatividade dos chars de carvão na gaseificação é usualmente considerada como dependente de três principais fatores:

- acessibilidade do gás reagente à matéria carbonosa (estrutura física);

- concentração de sítios ativos de carbono (estrutura química);
- presença de agentes catalíticos.

Entretanto, o tipo de carvão, a matéria mineral, o método de preparação do char, a estrutura porosa e o gás reagente exercem efeitos variados, que ainda hoje não são bem compreendidos.

Existem vários modelos cinéticos para a reação de gaseificação do char. Os mais utilizados são citados na tabela 2:

Propósito	Modelo
$X_A \times t$	Homogêneo: considera que a reação gás-sólido ocorre em toda extensão da partícula; Johnson: utiliza um fator relativo que depende do tipo de char e temperatura de aquecimento; Núcleo não reagido: são consideradas partículas esféricas em que o raio decresce com o aumento da conversão; Volumétrico modificado: modificação do modelo homogêneo pela adição de mais um parâmetro; Random pore model: considera a sobreposição de superfícies porosas que reduzem a área disponível de reação e Modelo teórico da unificação: baseia-se na avaliação da conversão e do tempo de meia-vida.
$dX_A/dt \times X_A$	Homogêneo, Random pore model e Volumétrico modificado
Constantes cinéticas	Homogêneo, Núcleo não reagido, Volumétrico modificado e Modelo teórico da unificação

Tabela 2: modelos cinéticos para a gaseificação do char

Fonte: Molina e Mongragón, 1998

Na verdade, não existe modelo matemático que possa descrever exatamente o comportamento conversão versus tempo e taxa de variação com conversão e, conseqüentemente a seleção do modelo depende do propósito da determinação da reatividade (Molina e Mondragón, 1998).

Há a possibilidade de reduzir a formação de char através de uma rápida pirólise. A diferença na reatividade do char pode ser explicada pelas diferenças em suas estruturas. Os carvões de alto volátil fornecem chars com estruturas tipo “hollow shells” (grande área superficial) e cinzas e os carvões de baixo volátil fornecem grãos mais compactos.

A produção de fuligem é um limite em PCI, principalmente porque este pode se acumular ou produzir poeira nos clarificadores de água (Lassat de Pressigny et al., 1990).

O char não queimado pode ser preferencialmente consumido pela reação de Boudouard devido à alta reatividade. A princípio, um conteúdo de matéria volátil baixo, seria ruim, pois tornaria a combustão pobre. No entanto, no DTF os chars contém ainda matéria volátil residual, pois a gaseificação não é completa na queda. Quando aumenta a matéria volátil, aumenta a taxa de reação, enquanto que a permeabilidade dos gases é modificada. Uma maior fluidez é desejada para PCI (Takeda, Myiagawa e Taguchi, 1990).

A reatividade intrínseca de reatantes sólidos torna-se menos importante à medida que a temperatura da reação aumenta. Entretanto, devido ao tamanho da partícula usada em PCI (80% menor do que 75 μm) e alta turbulência com a qual o carvão é queimado, a taxa global de combustão do char é esperada ser significativamente afetada pela reatividade intrínseca do char, que é determinada por sua estrutura química (Lu et al., 2002).

Deve-se assegurar o controle cinético, devido à diferença de reatividade dos chars. Diferenças na estrutura dos chars podem levar a efeitos de transferência de massa nos poros – difusão interna.

A conversão ou ‘burn-off’ (no caso da reação com O_2), é definida em base seca e isenta de cinzas (Zolin et al., 1998; Shaw, Beamish e Rodgers, 1997; Liliedahl e Sjöstrom, 1997 e Ollero et al, 2002) como:

$$X = 1 - \frac{W}{W_0} \quad (5)$$

W refere-se a massa de char gaseificado num dado instante de tempo em base seca e isenta de cinzas e W_0 refere-se a massa inicial de amostra seca, pirolisada e isenta de cinzas. A taxa de reação é definida de diferentes maneiras que são inter-relacionadas entre si e não dependem do sistema, mas sim das propriedades da mistura reacional (Levenspiel, 1999). Pode ser expressa de forma geral, no caso de sistemas sólido-fluido (Zolin et al., 1998; Shaw, Beamish e Rodgers, 1997; Liliedahl e Sjöstrom, 1997 e Ollero et al, 2002), como:

$$-r_A = -\frac{1}{W_0} \frac{dW}{dt} \quad (6)$$

W_0 refere-se a massa inicial de amostra seca, pirolisada e isenta de cinzas e $\frac{dW}{dt}$ refere-se ao máximo valor obtido da derivada da massa pelo tempo. Segundo Stanmore e Gillot (1995), durante a medida da reatividade de oxidação do carbono a amostra é contida num cadinho e o acesso do oxigênio se dá somente através do topo da superfície das partículas condensadas com grande área superficial e há limitações da transferência de massa ao O_2 . O processo poderia ser desacoplado em duas etapas:

- fase gasosa (pode ser modelado pelo software “CFD Fluent”);
- difusão no leito descrita por um modelo monodimensional.

O transporte de oxigênio para a superfície do leito é dominado pela difusão molecular. Efeitos de transferência de massa acima e no interior da amostra são largamente desconsiderados porque, são usualmente usados, cadinhos raso e tamanho de partículas adequado (Stanmore e Gilot, 1995).

2.8.4 VALIDADE DOS DADOS OBTIDOS EM TERMOBALANÇA

Foi comparada a reatividade de nove tipos diferentes de carvões obtidos em TGA e LFR. Os chars foram preparados a 1450°C no reator de fluxo laminar e a 450-650°C na TGA. Encontra-se boa concordância entre os resultados obtidos dos carvões para ambos os reatores. Ocorrem diferenças de uma magnitude que podem ser efeito de temperatura (recozimento dos chars), bem como a transição controlada no regime LFR, onde a morfologia da partícula se torna importante. Os resultados indicam que a TGA pode ser uma valiosa ferramenta para a avaliação da reatividade de combustíveis. Fornece um método simples que pode ser aplicado a plantas industriais, dando diretrizes de quão mais rápido um combustível reage (Zolin et al., 1998).

Davini (1996), estudou a combustão de sete diferentes tipos de carvões comerciais utilizados numa planta piloto de 50MW e, a relação de reatividade encontrada foi bem correlacionada com a eficiência dos mesmos carvões em planta piloto. A reatividade dos carvões foi avaliada em uma termobalança modificada, uma microbalança, a fim de diminuir o tempo de resposta do equipamento.

Biagini (2002) avaliou os comportamentos de desvolatilização de carvões (alto e baixo voláteis) e biomassa, bem como suas misturas pela análise termogravimétrica. Nas condições de operação usadas: baixas taxas de aquecimento (20°C/min) e alto fluxo de N₂; as reações primárias de decomposição térmica da biomassa não são afetadas significativamente pela presença do carvão. Da mesma forma, o perfil de decomposição do carvão não é afetado pela perda de matéria volátil da biomassa. Isto demonstrou que a perda de massa da mistura pode ser obtida da soma das perdas de massa dos materiais de origem. Foi utilizado também um alto fluxo de N₂ para evitar que espécies voláteis retornassem ao ambiente do cadinho, pois a

desvolatilização do carvão pode ser influenciada pela presença de compostos voláteis de outros materiais.

Segundo Vamvuka (2003), que estudou o comportamento pirolítico individual e em misturas de biomassa (resíduo de semente de óleo de oliva) e linhito (Grécia), ocorre um aumento da reatividade com o aumento do teor de biomassa na amostra. Existindo um alto teor de matéria volátil na biomassa, esta inicia a desvolatilização antes do carvão. Notou-se a existência de um comportamento aditivo dos dois materiais individuais presentes na mistura.

3 MATERIAIS E MÉTODOS

3.1 CARVÕES E MISTURAS DE CARVÕES

A amostra de carvão gaúcho utilizado neste trabalho foi cedida pela Copelmi Mineradora S.A. O carvão possui, originalmente, 50% de cinzas. Após beneficiamento em jig, esse teor é reduzido para 17%. A amostra foi coletada das camadas I-1 e I-2 da mina de Faxinal localizada no município de Arroio dos Ratos no Rio Grande do Sul.

Os carvões importados, identificados como A e B, foram cedidos pela USIMINAS.

As amostras de carvão foram recebidas e quarteadas. Posteriormente foram moídas (inicialmente num moinho de impacto e após num gral) a uma granulometria 100% passante em 200 mesh ($< 75 \mu\text{m}$).

Para a preparação das misturas dos carvões, utilizou-se a amostra de Faxinal e a de carvão A combinadas nas seguintes proporções mássicas:

- 75% Faxinal - 25% carvão A;

- 50% Faxinal - 50% carvão A;

- 25% Faxinal - 75% carvão A.

Da mesma forma, preparou-se a mistura de Faxinal com o carvão B. Após a combinação nas proporções mássicas, as misturas foram homogeneizadas para a realização dos testes. À princípio A e B foram escolhidos para o estudo sem que se tivesse idéia de seus comportamentos.

3.1.2 METODOLOGIA EXPERIMENTAL

3.1.3 CARACTERIZAÇÃO DOS CARVÕES E DAS MISTURAS DE CARVÕES

Os ensaios realizados para a caracterização das amostras de carvão e das misturas com vistas à aplicação em PCI foram conduzidos em duas etapas. Na primeira etapa foram efetuadas a caracterização físico-química e petrográfica, cujos testes são citados e descritos a seguir:

- Análise Elementar (apenas para os carvões individuais);
- Análise Imediata;
- Índice de Moabilidade (apenas para os carvões individuais);
- Distribuição do tamanho de partícula
- Análise dos macerais e poder refletor da vitrinita (apenas para os carvões individuais);
- Composição química das cinzas.

A segunda etapa envolveu a avaliação da reatividade.

3.2 TESTES REALIZADOS PARA CARACTERIZAÇÃO FÍSICO-QUÍMICA E PETROGRÁFICA DOS CARVÕES E MISTURAS

Análise Imediata

Consiste na determinação dos teores de umidade (NBR 8293), matéria volátil (NBR 8290), cinzas (NBR 8289) e carbono fixo (por diferença), sendo os resultados expressos normalmente em base seca. O procedimento analítico utilizado está descrito em detalhes nas normas citadas. A análise imediata para as misturas foi realizada pelo LAMET (Laboratório de Análises Metalúrgicas) do Centro de Tecnologia da UFRGS.

Análise Elementar

Indica a composição química do carvão em termos de hidrogênio, carbono, nitrogênio, oxigênio e enxofre. O teor de oxigênio é dado pela diferença em relação a 100 %, incluindo também os teores de halogênios. Os resultados são dados em base seca e isenta de cinzas, e o procedimento analítico detalhado pode ser encontrado na norma ASTM D -5373. As análises

elementar e imediata do carvão de Faxinal foram realizadas pela Copelmi Mineradora S.A. e dos carvões A e B pelo Centro de Pesquisas da USIMINAS.

Índice de Moabilidade - HGI (ASTM D-409-71)

O índice de moabilidade ou HGI (Hardgrove Grindability Index) determina a maior ou menor facilidade de moagem de um carvão quando comparado com carvões usados como padrões. Este índice é obtido por meio de um ensaio (descrito em detalhes na norma ASTM D-409-71) onde uma amostra de carvão é submetida a determinada energia de moagem em moinho de bolas de dimensões reduzidas. A percentagem em peso da amostra de carvão retida na malha de 200 mesh (75 μ m) permite o cálculo da moabilidade, utilizando-se uma curva de calibração com materiais de referência. Obtem-se um número adimensional que indica a moabilidade relativa ou as características de moagem de carvões em comparação com padrões pré-estabelecidos. O índice é usado para avaliar o rendimento e a energia necessária nos processos de britagem e moagem. Por meio do HGI pode-se dimensionar britadores e moinhos para determinados tipos de carvão. A determinação do HGI para o carvão de Faxinal foi realizada pela Copelmi Mineradora S.A. e dos carvões A e B pelo Centro de Pesquisas da USIMINAS.

Determinação de elementos minoritários ou majoritários nas cinzas de carvão e coque por fluorescência de raios-X (ASTM D 4326)

O carvão a ser analisado é queimado até massa constante sobre condições padrões. As cinzas são fundidas com tetraborato de lítio ($\text{Li}_2\text{B}_4\text{O}_7$) dentro de um disco. Este é irradiado por um feixe de raios-X de pequeno comprimento de onda (alta energia). O raio-X característico do átomo que é emitido sofre o fenômeno de fluorescência sobre a absorção dos raios-X primários ou incidentes. É dispersado, e a intensidade em determinado comprimento de onda é medida por um detector. A saída é avaliada em concentração por relação com curvas de calibração. Os elementos (Fe, Ca, K, Al, Si, P, Mg, Ti e Na) são determinados e expressos na forma de óxidos. Esta análise foi efetuada pela Copelmi Mineradora S.A. e para o carvão de Faxinal, pelo Centro

de pesquisas da USIMINAS para os carvões importados A e B e pelo Laboratório de Absorção Atômica do Instituto de Geociências da UFRGS para as misturas de carvões.

Microscopia Ótica de Luz Polarizada (ASTM D 5061-92)

Para serem observadas por microscopia ótica de luz polarizada as amostras foram embutidas com resina orgânica, lixada com lixas de carbeto de silício (SiC) e polidas com alumina. As proporções das diferentes texturas carbonosas do carvão foram determinadas pela contagem, sobre a superfície polida da amostra, de 500 pontos diferentes, acumulando-se, separadamente, os representativos de cada uma delas.

Poder refletor da vitrinita

Por definição, o poder refletor de uma amostra de carvão é igual ao valor da relação entre a intensidade de luz refletida e a luz incidente. Na prática, compara-se a quantidade de luz refletida por uma área de uma superfície polida de referência, de poder refletor conhecido, à quantidade de luz refletida por uma área idêntica da superfície polida da vitrinita pura do carvão.

A medida da refletância é realizada em microscópio com objetiva de imersão de aumento variável. A luz refletida pela superfície polida é enviada para um fotomultiplicador que transforma a energia fotônica em corrente elétrica, cuja intensidade é proporcional à quantidade de luz refletida. Esta intensidade é medida por um galvanômetro ultra-sensível.

Considerando-se o feixe de luz incidente vertical, o poder refletor será expresso pela equação de Beer. Do resultado de uma série de medidas obtém-se um valor médio e um diagrama, denominado reflectograma, que demonstra a frequência dos diversos valores médios do poder refletor. A caracterização petrográfica e determinação do poder refletor da vitrinita foram efetuadas pelo Laboratório de Petrologia Orgânica do Instituto de Geociências da UFRGS.

Determinação do tamanho de partículas por difração a laser

As amostras na granulometria de 200 mesh foram dispersas numa solução de água-etanol. Por difração a laser sobre a dispersão foi avaliado de forma cumulativa o tamanho das partículas para carvões individuais e misturas. A avaliação da distribuição do tamanho de partícula foi feita pelo LAPROM (Laboratório de Processamento Mineral) do Centro de Tecnologia da UFRGS para os carvões individuais e para as misturas.

3.3 TESTE DE REATIVIDADE

3.3.1 DESCRIÇÃO DO EQUIPAMENTO

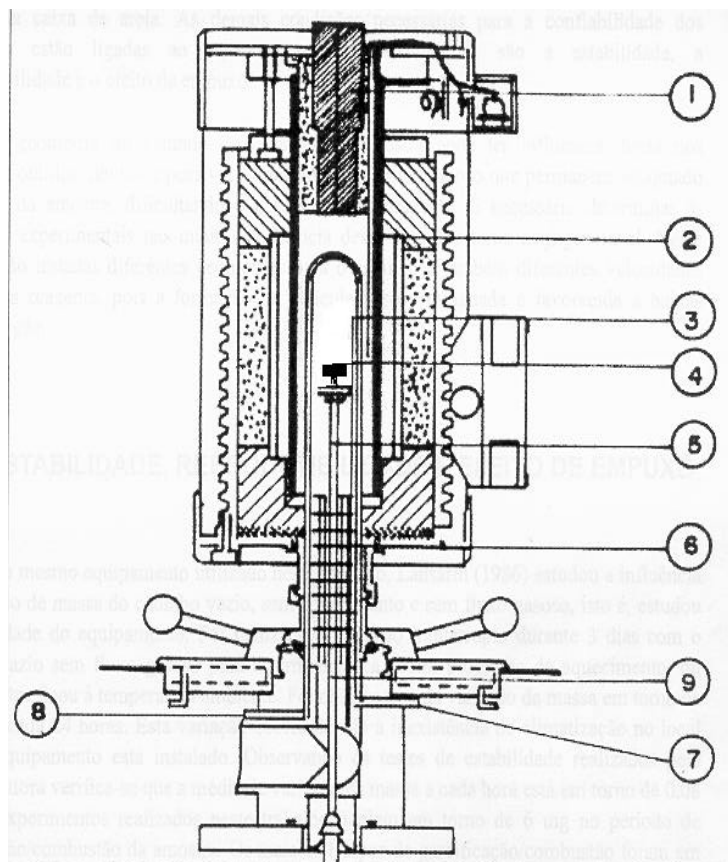
Utilizou-se para a realização dos ensaios uma termobalança NETZCH - STA 409. Trata-se de um reator diferencial de leito fixo que opera à pressão atmosférica e permite o acompanhamento de reações gás-sólido através da variação de massa da amostra em função do tempo. Um segundo recurso do equipamento - DTA - permite o registro da diferença de temperatura da amostra e um sólido de referência (alumina).

A termobalança é constituída de um reator acoplado a uma balança analítica com sensibilidade de 0,1 mg e precisão de $\pm 0,05$ mg. O reator é um forno resistivo que possui resistência de carbeto de silício (SiC), com entrada e saída para gases na parte superior. No interior do forno, o cadinho ou cadinhos (no caso do uso de DTA), são sustentados por um termopar de Platina - Platina Ródio 10% (Pt- PtRh) protegidos por um tubo de alumina. O termopar possui em seu envoltório anéis protetores de radiação e está conectado ao braço da balança analítica. Isto permite registrar, além da temperatura no interior da câmara de reação, as variações de massa da amostra. A figura 8 a seguir ilustra as principais partes do equipamento.



Figura 8: Conexões entre a câmara de reação e a balança analítica 1- Termopar, 2- Anéis protetores de radiação, 3-Entrada de gases, 4-Saída de gases provenientes da câmara de reação e da balança analítica.

A figura 9 mostra um corte vertical do equipamento.



Fonte: Lansarin (1986) modificado por Gomes (2004)

Figura 9: Corte vertical na termobalança

1-Tampão móvel, 2-Resistência de aquecimento, 3-Parte interna móvel, 4-Cadinho prato, 5-Termopar, 6-Anéis protetores de radiação, 7-Entrada de gases para a balança analítica, 8-Saída dos gases da câmara de reação, 9-Ponto de possível troca gasosa entre a câmara de reação e a balança analítica.

3.3.2 PRÉ-TESTES PARA DETERMINAÇÃO DAS CONDIÇÕES EXPERIMENTAIS

3.3.2.1 AVALIAÇÃO DA ESTABILIDADE, REPRODUTIBILIDADE E EFEITO DE EMPUXO

Para a confiabilidade dos resultados obtidos na termobalança deve-se operar em condições adequadas que garantam o melhor desempenho do equipamento. Algumas dessas condições são relativas à isothermicidade do ambiente e ausência de vibrações. Os efeitos de vibrações são minimizados pela disposição do equipamento em base sólida e isolamento da área de ensaios.

As demais condições requeridas para a confiabilidade são relacionadas ao equipamento como estabilidade, reprodutibilidade e efeito de empuxo.

Com relação a estabilidade, foi realizado um ensaio ininterrupto por 3 dias com o cadinho sem amostra, sem fluxo gasoso e sem programa de aquecimento (temperatura ambiente). Foi observada uma variação de massa em torno de 1,6 mg a cada 24 horas. Tal variação ocorre devido à diferenças de temperatura no local onde está o equipamento. De acordo com os dados obtidos, a média da variação de massa a cada hora está em torno de 0,08 mg. Lansarin (1986) e Godinho (2001), utilizando o mesmo equipamento, encontraram valores muito próximos aos encontrados neste trabalho.

Para estimar a reprodutibilidade realizou-se um ensaio com 15 mg de carbonato de cálcio com pureza de 99,9% em atmosfera inerte de N₂. Graffitti (2002) obteve um pico endotérmico na temperatura de 761,7°C referente à perda de massa por descarbonatação. A massa da amostra foi escolhida por estar próxima da perda de massa média durante a gaseificação nos ensaios preliminares. O ensaio foi realizado com o seguinte programa de temperatura:

- aquecimento da amostra até 775°C a 30K/min;
- manutenção da temperatura de 775°C durante 20 minutos.

Os resultados observados neste ensaio estão apresentados no anexo 1. A partir deste ensaio observou-se um desvio percentual em relação à média em torno de 1%. Com isto, estimou-se que diferenças em torno de 3% para os ensaios realizados com CO₂.

Os experimentos realizados no estudo com o carvão de Faxinal perdem em torno de 13 mg em aproximadamente 20 minutos de gaseificação. Conclui-se com isso que os ensaios podem apresentar erros de até 5,4 % em relação à massa do início da gaseificação (30 mg) para o carvão de Faxinal. Os maiores tempos de gaseificação foram de aproximadamente 4 horas e trinta minutos para os carvões importados, que perdem 20 e 19 mg, respectivamente.

Os ensaios foram realizados em duas vias, dada a sua boa reprodutibilidade, apresentada para o carvão de Faxinal na tabela 3.

Tabela 3: Reprodutibilidade das análises termogravimétricas para o carvão de Faxinal

Tempo (min)	X _A (1 ^a via)	X _A (2 ^a via)
0	0,00	0,00
1	0,03	0,02
2	0,04	0,06
3	0,15	0,13
4	0,24	0,24
5	0,36	0,37
6	0,50	0,48
7	0,60	0,60
8	0,70	0,69
9	0,77	0,75
10	0,82	0,82
11	0,87	0,85
12	0,90	0,90
13	0,92	0,91
14	0,94	0,94
15	0,96	0,96
16	0,97	0,95
17	0,98	0,96
18	0,97	0,97
19	0,98	0,98
20	0,98	0,98
21	0,98	0,98

22	0,98	0,98
23	0,98	0,98
24	0,99	0,99
25	0,99	0,99
26	0,99	0,99
27	0,99	0,98
28	0,99	0,98
29	0,99	0,99
30	0,99	0,99
31	0,99	0,99
32	0,99	0,99
33	0,99	0,99
34	0,99	0,99
35	0,99	0,99
36	0,99	0,99
37	0,99	0,99
38	0,99	0,99
39	0,99	0,99
40	0,99	0,99
41	0,99	0,99
42	0,99	0,99
43	0,99	0,99
44	0,99	0,99
45	0,99	0,99
46	0,99	0,99
47	0,99	0,99
48	0,99	0,99
49	1,00	1,00
50	1,00	1,00
51	1,00	1,00
52	1,00	1,00
53	1,00	1,00
54	1,00	1,00
55	1,00	1,00
56	1,00	1,00
57	1,00	1,00
58	1,00	1,00
59	1,00	1,00

Com relação ao empuxo, como existe fluxo gasoso dentro da câmara de reação, ocorre um efeito de empuxo sobre os cadinhos. Este efeito se apresenta sob duas formas: empuxo dinâmico e estático, como ilustra a figura 10.

O empuxo estático (E_e) varia com a massa específica do fluido, o volume do sólido e a força da gravidade. A força resultante deste efeito é dada pela equação 7.

$$E_e = \rho_f \cdot V_s \cdot g \quad (7)$$

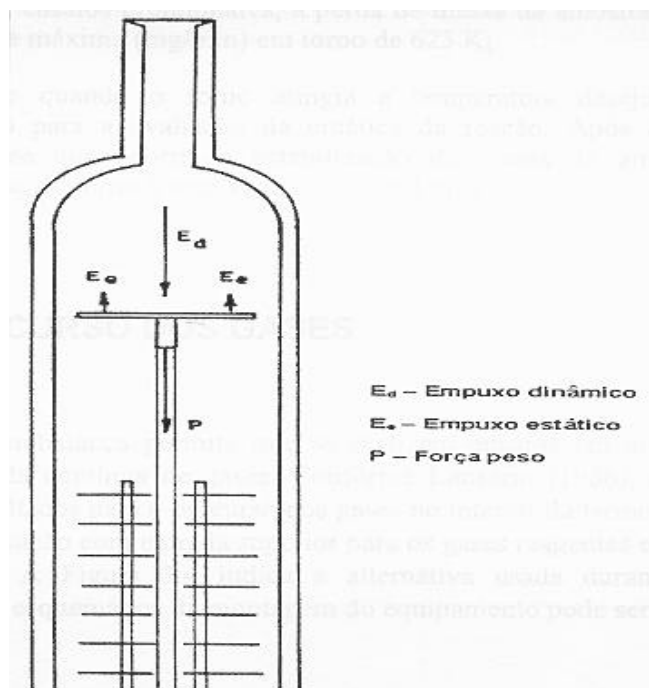
onde:

ρ_f = massa específica do fluido (g/cm^3)

V_s = volume do sólido

g = aceleração da gravidade (cm/s^2)

O empuxo dinâmico se manifesta devido à ação da corrente gasosa sobre o cadinho dentro da câmara de reação. Como o interesse deste trabalho é analisar a etapa de gaseificação, sabe-se que há um aumento aparente na massa da amostra, pois quando o gás reatante é introduzido na câmara de reação ele ocasiona uma perturbação na atmosfera gasosa dentro do equipamento. A diferença entre as massas específicas e as massas molares dos gases contribuem para o acréscimo de massa aparente da massa da amostra, já que as vazões dos gases são iguais. Conforme Lansarin (1986), o empuxo estático é desprezível quando comparado ao empuxo dinâmico. Dessa forma, apenas o empuxo dinâmico será considerado na avaliação dos resultados.



Fonte: Godinho (2001)

Figura 10: Efeito do empuxo estático e dinâmico dentro da câmara de reação da termobalança.

A termobalança permite que se realizem ensaios em atmosfera estagnada ou com entrada e saída contínua de gases. Conforme Lansarin (1986), a alternativa que apresenta melhores resultados para o percurso de gases no interior da termobalança é aquela que utiliza a câmara de reação com entrada superior para os gases de exaustão.

3.3.2.2 AVALIAÇÃO DA INFLUÊNCIA DO TIPO DE CADINHO

A geometria do cadinho que contém a amostra pode favorecer, ou não, a formação de um denso filme estagnado em torno da amostra. A formação deste filme não é desejável, porque o mesmo dificulta o acesso do CO_2 ao carbono, fazendo com que a etapa difusiva contribua significativamente para a resistência global do processo. A maneira usual de estabelecer se a formação desse filme está sendo favorecida é verificar se a taxa de reação se altera com a geometria do cadinho.

Verificou-se o comportamento da amostra de Faxinal com dois tipos de cadinho: o copo e o prato. Nas mesmas condições em que foram realizados todos os ensaios, observou-se o comportamento apresentado na figura 11. Através da análise desta figura, pode-se concluir que o cadinho prato é o mais adequado à realização dos experimentos, pois o tempo em que a conversão final é atingida é menor.

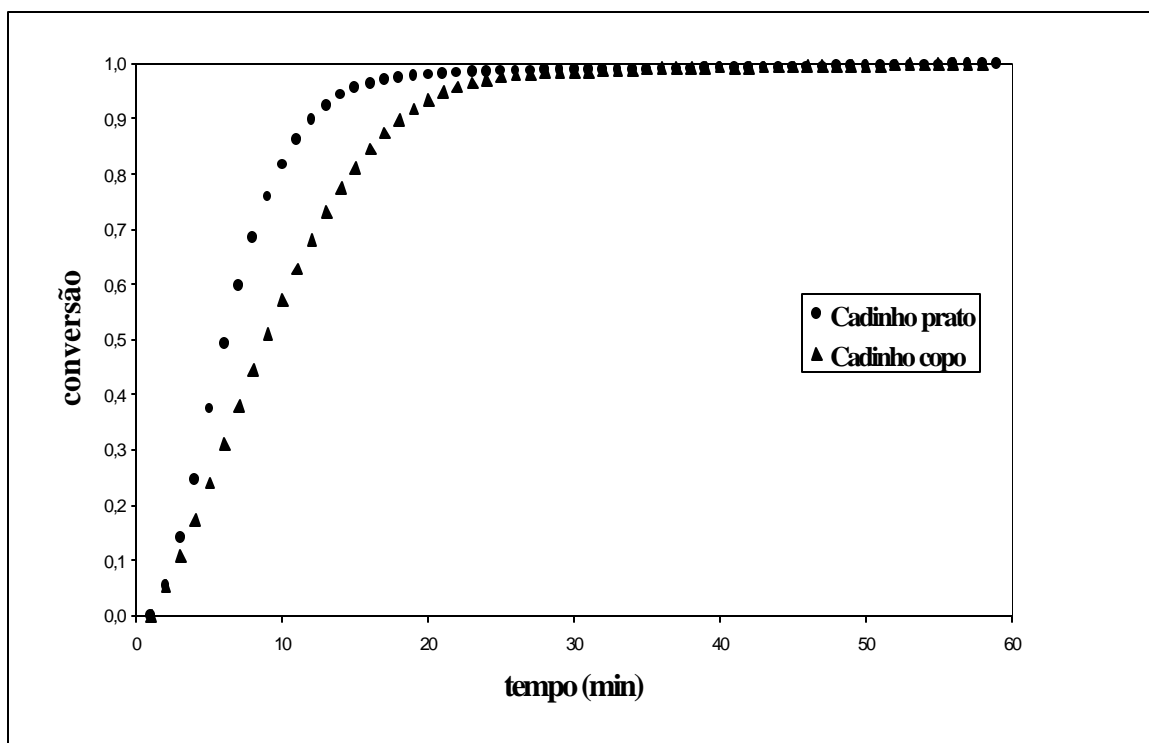


Figura 11: Avaliação da conversão do sólido em função da geometria do cadinho

3.3.2.3 AVALIAÇÃO DA INFLUÊNCIA DA VAZÃO DO GÁS REAGENTE

Sendo possível efetuar testes com entrada e saída contínua de gases, testou-se a influência da velocidade do gás reagente no interior do forno. Os ensaios foram realizados com 30 mg de amostra, pressão atmosférica, vazão de CO_2 de 50, 100, 150 e 200 mL/min e na temperatura de 1050°C . Os resultados destes testes são apresentados na figura 12, a seguir. Conforme se observa, a conversão do carvão não aumenta com o aumento da vazão de gás até o limite de 200 mL/min. Os testes com as diferentes vazões foram efetuados para as amostras de

Faxinal e carvões A e B. Também se avaliou o comportamento das misturas contendo 75% e 25% de Faxinal frente às diferentes vazões. Com as condições experimentais empregadas, a resistência devido ao filme gasoso estagnado em torno da partícula torna-se negligenciável em relação à resistência total do processo.

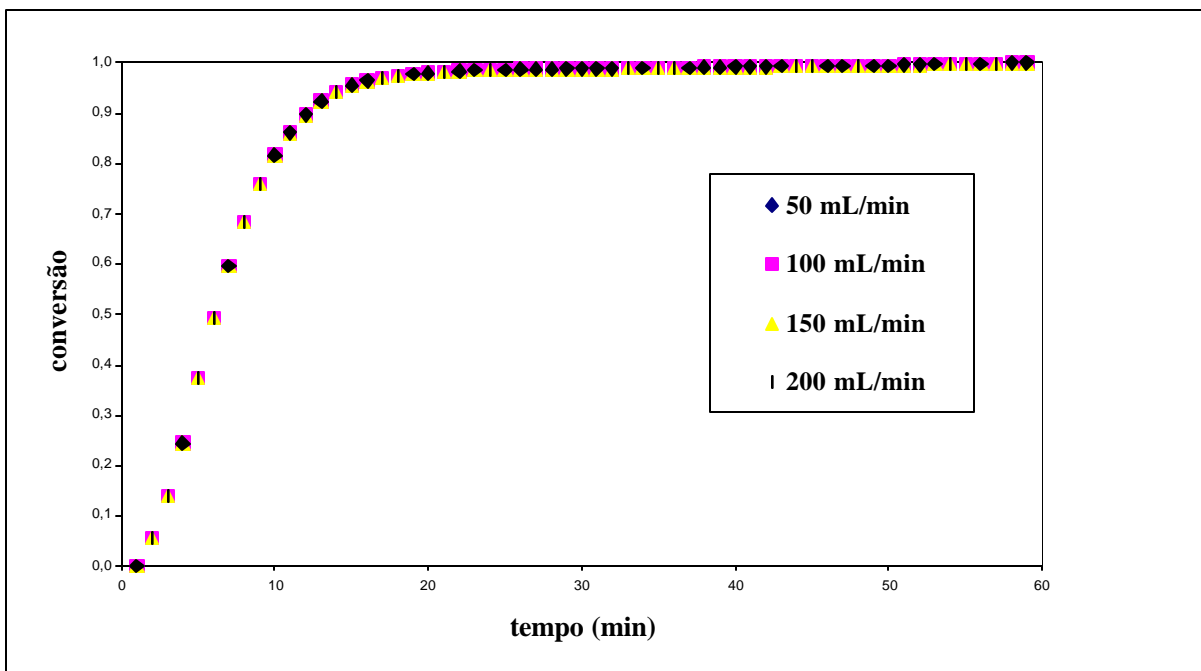


Figura 12: Influência da vazão do gás reatante na conversão do sólido

3.3.3 PROCEDIMENTO EXPERIMENTAL

Durante os ensaios realizados na termobalança, adotou-se a seguinte rotina:

- 1) Inicialmente, injetava-se 200 mL/min de N_2 no forno (entrada superior) por 10 minutos. Esta etapa tem como objetivo uma lavagem prévia do equipamento e do coletor de gases.
- 2) Uma vez efetuada a lavagem, procedia-se ao aquecimento a uma taxa de 30K/min, sendo que o N_2 era injetado numa vazão de 50 mL/min.

- 3) Quando o forno atingia a temperatura de 1050°C, trocava-se o gás para CO₂ a uma vazão de 50 mL/min. Iniciava-se o período isotérmico com duração de uma hora, onde se avaliava a velocidade de reação.

Na primeira parte do teste (pirólise) as amostras (30 mg) são aquecidas até 1050°C, sob uma taxa de aquecimento de 30 K/min, sob um fluxo de N₂ (50 mL/min), sendo mantidas nesta temperatura até o final da perda dos voláteis. Após a estabilização da perda dos voláteis tem início o teste de reatividade propriamente dito, com a troca para o gás reagente CO₂ (50 mL/min), até atingir novamente a estabilização da perda de massa. Cada amostra foi analisada em duas vias.

3.3.3 LEITURA DOS RESULTADOS

Os resultados obtidos foram interpretados utilizando o software “Netzch Termal Analysis” que está atualmente acoplado à termobalança. Os ensaios realizados neste trabalho envolvem duas etapas: na primeira, a amostra é aquecida em atmosfera inerte de N₂ até que a temperatura de 1050°C seja atingida, liberando voláteis; na segunda etapa, inicia-se a injeção de CO₂, após a estabilização de massa da amostra. O final do ensaio é dado pela massa constante. A figura 13 mostra um ensaio completo, observando-se as seguintes etapas:

- (1) efeito do empuxo no início da etapa de pirólise;
- (2) etapa de pirólise;
- (3) etapa de gaseificação.

A figura 13 apresenta o efeito de empuxo no início do ensaio em (1) e o início efetivo da gaseificação em (3) com a injeção do CO₂. O efeito do empuxo é minimizado pelo software no início da gaseificação (3), e o final da reação se dá em (4). O ponto 3, mostrado na figura 13, indica o início da reação de gaseificação, onde tem-se a massa inicial da amostra desvolatilizada (m_0). Conforme se observa na figura, o final da reação é considerado quando ocorre a estabilização de massa da amostra (4).

No entanto, quando se realizou os ensaios com os carvões A e B (importados), notou-se que no mesmo período não ocorria a estabilização de massa, isto é, estes carvões necessitam de

mais tempo para completarem a reação de gaseificação. Na verdade, aproximadamente 4 horas e trinta minutos de isoterma são necessárias para a estabilização. Contudo, para que se possa efetuar uma comparação de resultados, a reatividade desses carvões foi avaliada no mesmo tempo da amostra de carvão gaúcho.

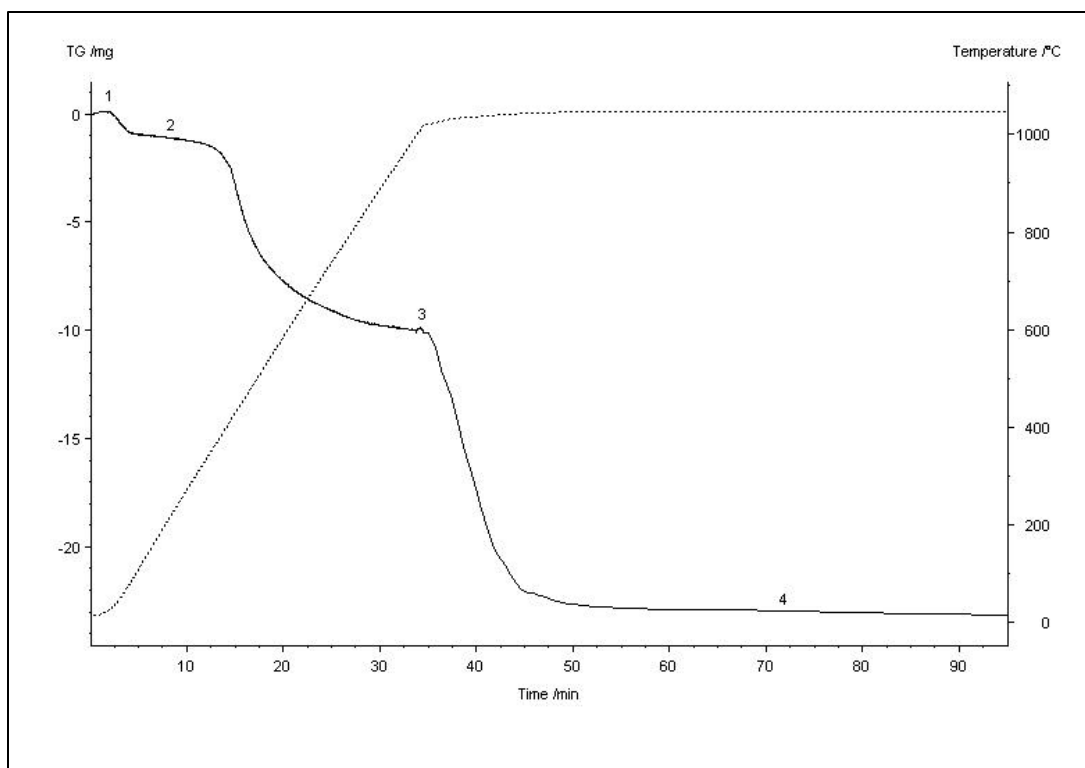


Figura 13: Gráfico obtido no ensaio termogravimétrico

3.3.5 PARÂMETROS EXPERIMENTAIS SELECIONADOS

A partir dos resultados dos pré-testes apresentados neste item, os ensaios realizados durante este trabalho foram conduzidos sob as seguintes condições:

- o cadinho adotado em todos os ensaios é o cadinho tipo prato;
- o percurso dos gases adotado durante os ensaios é aquele com entrada superior do gás inerte N_2 durante a pirólise, e do gás reagente CO_2 , durante a gaseificação, e com saída inferior dos produtos;

- o gás escolhido para a realização dos ensaios foi o CO₂, já que a reação entre o carbono e o ar seco é exotérmica. Como o ar é introduzido para dentro do forno na termobalança, a temperatura aumenta. Em alguns casos, como o de amostras mais reativas há um aumento de mais de 30° C. O aumento de temperatura devido a esse efeito exotérmico é pouco controlável e não reprodutível, logo o ar não é o melhor reagente para amostras muito reativas. Além disso, todo o carbono que reagir com o oxigênio na zona de combustão encontrará uma atmosfera de CO₂ no interior do forno;
- a vazão do N₂ durante a pirólise foi de 50mL/min e do CO₂ durante a gaseificação foi de 50 mL/min;
- a temperatura do ensaio de gaseificação foi escolhida como sendo 1050°C em função dos dados da literatura e da proximidade com a temperatura na zona de injeção do alto-forno. O tempo de isoterma utilizado é de 1 hora;
- a massa da amostra adotada nos ensaios foi 30 mg.

3.3.6 AVALIAÇÃO ESTATÍSTICA DOS DADOS

Gomes (1990) explica que a avaliação estatística utilizando a análise de variância ANOVA identifica se os valores da variável de resposta, medidos em diversos níveis, diferem entre si. A partir da análise da tabela ANOVA, verifica-se se o fator controlável influencia ou não a variável de resposta. Segundo Ribeiro e Caten (2000), variável de resposta é um aspecto que pode ser medido e permite quantificar as características de qualidade. Já os fatores controláveis são os parâmetros do processo que foram eleitos para serem estudados a vários níveis no experimento. É necessário haver, no mínimo, duas repetições a cada nível do fator controlável para que se possa realizar análise de variância.

Os experimentos realizados neste estudo envolvem uma variável de resposta (taxa máxima de reação, tempo para atingir a taxa máxima de reação, tempo para conversão de 50% ou conversão total) e um fator controlável (tipo de carvão ou proporção mássica de Faxinal na mistura) a 3 níveis. O limite de decisão foi estabelecido usando os valores tabelados da

distribuição F, cujo nível de significância é de 5% ($\alpha=0,05$). Se o valor de F calculado for maior do que F tabelado (teórico), haverá diferenças significativas entre as médias obtidas.

4 RESULTADOS E DISCUSSÃO

4.1 CARVÕES INDIVIDUAIS

Os resultados da análise imediata e elementar obtidos para os carvões individuais são apresentados na tabela 4.

Tabela 4 – Análise imediata (matéria volátil, cinzas e carbono fixo) e elementar (carbono, hidrogênio, enxofre total, nitrogênio e oxigênio mais halogênios por diferença), em base seca (bs) das amostras de carvão selecionadas para a confecção das misturas.

Amostra	MV _{bs} %	Cz _{bs} %	Cfix _{bs} %	C _{bs} %	H _{bs} %	S _{T bs} %	N _{bs} %	O + Hal _{bs} %
Faxinal	33,10	17,00	49,90	66,00	4,28	1,30	1,29	10,13
Carvão A	14,36	6,91	78,79	84,10	4,02	0,49	1,73	2,95
Carvão B	14,68	7,61	77,71	81,20	3,82	0,67	1,73	4,41

bs = base seca; T= total

Pode ser visto na tabela 4 que o conteúdo de matéria volátil do carvão de Faxinal é mais que o dobro dos carvões importados. Tal fato é consequência de seu baixo “rank”.

Nota-se ainda que o carvão de Faxinal possui teor de cinzas acima de 10%. Os carvões importados possuem percentual de cinzas menor que 8%. Os valores usualmente praticados em PCI estão em torno de 10% (Carneiro e Castro, 2000).

Os percentuais de enxofre comumente utilizados em PCI estão em torno de 1%, mas existem dados que comprovam o uso de carvões com até 10% de enxofre (Hutny, 1996). Neste caso, o teor de enxofre do carvão gaúcho está abaixo de 1,5% e o dos carvões importados em torno de 0,5-0,6%. A presença de elevados teores de enxofre no carvão, além de aumentar o custo de produção do gusa através do processo de dessulfuração, deve ser

tratada com muito cuidado, pois, com o aquecimento, esse enxofre passa para a forma de SO_x , um composto tóxico e prejudicial ao meio ambiente.

Ainda na tabela 4, a análise elementar da amostra revela menores teores de carbono e hidrogênio para o carvão de Faxinal do que para os carvões A e B. Isto é decorrência da diferença do grau de carbonificação entre eles. A concentração de carbono e hidrogênio é freqüentemente utilizada na correlação com as propriedades físicas e químicas, tais como, reatividade na gaseificação. O nitrogênio ocorre combinado com a estrutura química do carvão e é utilizado para avaliação do potencial de formação de óxidos de nitrogênio, fontes de poluição atmosférica. Neste caso, o teor de nitrogênio é menor do que 1,5% para o carvão de Faxinal e importados.

Mostra-se na tabela 5 os resultados obtidos para a composição química das cinzas dos carvões individuais.

Tabela 5: Composição química (%) das cinzas para os carvões de Faxinal, A e B.

Amostra	Faxinal		Carvão A		Carvão B	
	cinzas	carvão	cinzas	carvão	cinzas	carvão
%Cinzas	17,00	---	6,91	---	7,61	---
SiO_2	70,00	11,9	42,30	2,92	44,67	3,40
Al_2O_3	19,00	3,23	41,0	2,83	24,68	1,88
Fe_2O_3	5,60	0,95	5,04	0,35	7,78	0,59
MnO	n.d.	n.d.	0,04	0,003	0,03	0,002
MgO	0,44	0,075	0,60	0,04	1,27	0,10
CaO	1,10	0,19	1,43	0,1	9,90	0,75
Na_2O	0,10	0,017	0,34	0,02	0,93	0,07
K_2O	1,20	0,2	2,18	0,15	0,80	0,06
TiO_2	1,40	0,24	2,16	0,15	1,53	0,12
ZnO	n.d.	n.d.	0,005	0,0003	0,01	0,0008
SO_3	n.d.	n.d.	1,05	0,07	4,46	0,34
P_2O_5	0,05	0,009	1,84	0,13	1,55	0,12

n.d. = não determinado

Na tabela 5, observou-se, inicialmente, a natureza ácida, típica das cinzas do carvão gaúcho, devido ao alto conteúdo de SiO_2 . Além disso, nota-se que o valor total dos álcalis (Na_2O e K_2O) para o carvão de Faxinal é inferior ao dos carvões importados. A presença de álcalis no carvão deve ser controlada devido ao comportamento de recirculação que esses elementos possuem no alto-forno, o que acarreta maior consumo de coque e a formação de “cascões”.

Com relação ao fósforo, nota-se que o valor apresentado para a amostra de Faxinal é bem inferior aos valores dos carvões importados, o que é vantajoso. Todo o fósforo introduzido no alto-forno vai, praticamente, para o gusa produzido. Este parâmetro está numa faixa bem adequada para o uso em PCI (Carneiro e Castro, 2000).

A análise petrográfica das amostras está apresentada na tabela 6.

Tabela 6: Análise Petrográfica e Poder Refletor (Ro%) para as amostras de Faxinal, carvões A e B

Amostra	Vitrinita (%)	Liptinita (%)	Inertinita (%)		Minerais (%)	Ro (%)
			Semi-fusinita	Outros macerais		
Faxinal	91,0	4,4	0,4	4,2	10,4	0,48
Carvão A	51,8	---	27,2	21,0	1,0	1,58
Carvão B	58,2	---	29,6	12,2	1,8	1,68

outros macerais= fusinita,micrinita,macrinita,funginita e inertodetrinita

Em relação aos dados da tabela 6, observa-se o alto teor de vitrinita para o carvão sub-betuminoso de Faxinal, bem como uma baixa refletância da vitrinita característica do “rank” deste carvão. Para os carvões betuminosos de alto volátil A e B, nota-se um alto teor de inertinita e um alto valor de refletância da vitrinita.

O ensaio do índice de moabilidade - HGI - resultou num índice de 50 para o carvão de Faxinal e de 85 para os carvões importados A e B.

Valores de HGI mais elevados propiciam maior facilidade de moagem de determinado carvão, e conseqüente redução de custos desta operação. Em sistemas típicos, HGI é maior que 50 (Hutny, 1996). O custo de moagem representa uma fração significativa do custo de preparação de uma matéria-prima. O HGI para o carvão de Faxinal possui valor limite para utilização (58). Uma alternativa para este parâmetro pode ser a utilização de misturas, já que os carvões importados possuem HGI de 85.

O resultado obtido para a distribuição granulométrica dos carvões individuais é apresentado na tabela 7.

Tabela 7: Distribuição granulométrica das amostras de carvões usadas na confecção das misturas

Amostra	Diâmetro de 90% das partículas (μm)
Faxinal	73,19
carvão A	64,52
carvão B	68,55

Com relação à tabela 7, observa-se que a maioria das partículas possui diâmetro próximo de 75 micra. As curvas de distribuição granulométrica obtidas para as amostras são semelhantes. Sendo a granulometria um fator que afeta a taxa de reação (Molina e Mondragón, 1998), é importante que se tenha um tamanho de partícula muito próximo entre as amostras, para que os resultados sejam comparativos.

4.2 MISTURAS DE CARVÕES

Os resultados da análise imediata (Tabela 8) para as misturas de carvão preparadas são apresentados a seguir.

Tabela 8 – Resultados da análise imediata (umidade, matéria volátil, cinzas e carbono fixo), em base seca, para as misturas de carvões.

Amostra	U %	MV _{bs} %	Cz _{bs} %	C fix _{bs} %
Faxinal 75%-carvão A 25%	7,25	28,07	13,43	51,25
Faxinal 50%-carvão A 50%	4,99	23,32	10,94	60,75
Faxinal 25%-carvão A 75%	3,30	18,28	9,08	69,34

Faxinal 75%-carvão B 25%	7,26	27,76	13,76	48,78
Faxinal 50%-carvão B 50%	5,12	23,15	11,76	59,97
Faxinal 25%-carvão B 75%	3,30	21,88	9,80	65,02

Teores muito altos de matéria volátil causam aumento do volume de gases, gerando instabilidade na combustão e maior degradação do coque (Hutny, 1996). O teor de matéria volátil obtido para as misturas de carvão está na faixa de 18-28%. Estes valores situam-se no intervalo de 10-40% praticados na indústria siderúrgica (Carneiro e Castro, 2000).

A obtenção da redução do teor de cinzas é um fator muito importante, tanto para os carvões injetados no alto-forno quanto para os utilizados na geração de termoeletricidade. Em ambos os casos, quanto maior o teor de cinzas, maior será o consumo de calor, sendo que no caso de PCI ainda pode haver aumento no consumo de carbono, no fluxo de gases e redução de produtividade, como descrito no item 2.4. Com a preparação das misturas de carvão, objetivava-se reduzir o teor de cinzas para a faixa dos 10%, usualmente praticada em PCI (Carneiro e Castro, 2000). Verifica-se que a mistura que contém 50% de Faxinal e 50% de Carvão A, bem como a que contém 50% de Faxinal e 50% de carvão B produzem resultado bastante satisfatório e muito próximo da média do teor de cinzas do carvão Faxinal com os carvões A/B. Isto revela que as misturas contendo até 50% de carvão gaúcho possuem um teor de cinzas aceitável para utilização em PCI.

Os resultados obtidos para a composição química das cinzas das misturas são mostrados na tabela 9.

Tabela 9: Composição química das cinzas das misturas de carvão

Amostra	SiO ₂	Al ₂ O ₃	Fe ₂ O ₃	MnO	MgO	CaO	Na ₂ O	K ₂ O	TiO ₂	P ₂ O ₅
Faxinal 75%- carvão A 25%	65,29	23,87	4,95	0,043	0,52	1,49	0,23	1,43	1,85	0,33
Faxinal 50%- carvão A 50%	59,91	29,08	4,72	0,042	0,43	1,12	0,22	1,80	2,04	0,63
Faxinal 25%- carvão A 75%	52,8	35,11	4,48	0,042	0,5	1,27	0,28	2,20	2,19	1,12
Faxinal 75%- carvão B 25%	64,75	23,75	5,36	0,049	0,48	1,58	0,21	1,59	1,92	0,32
Faxinal 50%- carvão B 50%	61,71	24,14	5,65	0,046	0,69	3,4	0,49	1,30	1,85	0,73
Faxinal 25%- carvão B 75%	57,22	26,08	5,8	0,044	0,88	5,25	0,69	1,05	1,78	1,21

A natureza ácida, típica das cinzas do carvão gaúcho, devido ao alto conteúdo de silício na forma de SiO_2 , é evidenciada também nas misturas de carvão. O conteúdo de SiO_2 é tanto maior quanto maior o percentual de Faxinal na mistura.

Como citado no item 2.4, a presença de álcalis (expressos como a soma de Na_2O e K_2O) deve ser controlada devido ao comportamento de recirculação que esses elementos possuem no alto-forno, o que acarreta maior consumo de coque e a deterioração da linha refratária do mesmo (Hutny,1996). O valor total dos álcalis para o carvão de Faxinal é inferior ao dos carvões importados. No caso das misturas, tanto para a que possui 50% de Faxinal e 50% de carvão A, bem como para a que possui 50% de Faxinal e 50% de carvão B, os valores obtidos para a soma de Na_2O e K_2O estão próximos do valor de 2% nas cinzas e de 1,8% no carvão, o que está dentro dos limites que são utilizados em PCI (Carneiro e Castro, 2000). Estes resultados também estão próximos da média do valor de álcalis total para os carvões individuais.

Com relação ao fósforo, nota-se que este parâmetro está numa faixa bem adequada para o uso em PCI (Carneiro e Castro, 2000) para as misturas com até 50% em massa de Faxinal.

A distribuição granulométrica das misturas foi avaliada e obtiveram-se os seguintes resultados, mostrados na tabela 10.

Tabela 10: Distribuição granulométrica das misturas de carvões estudadas

Amostra	Diâmetro de 90% das partículas (μm)
Faxinal 75%-Carvão A 25%	69,58
Faxinal 50%-Carvão A 50%	76,30
Faxinal 25%-Carvão A 75%	68,66
Faxinal 75%-Carvão B 25%	72,08
Faxinal 50%-Carvão B 50%	74,09
Faxinal 25%-Carvão B 75%	75,02

Todas as misturas apresentam granulometria próxima de $75\mu\text{m}$ com curvas de distribuição bastante semelhantes, o que permitirá a comparação dos resultados obtidos no teste de reatividade em função da granulometria ser semelhante para as amostras.

4.3 AVALIAÇÃO DA REATIVIDADE DOS CARVÕES INDIVIDUAIS E DAS MISTURAS

4.3.1 CARVÕES INDIVIDUAIS E MISTURAS

Com relação à avaliação da reatividade dos carvões individuais e de suas misturas, principal objetivo deste trabalho, sabe-se que: o carvão gaúcho possui mais baixo grau de carbonificação – “rank” – e alto teor de vitrinita, como mostra a tabela 6. A vitrinita é considerada como um maceral mais reativo em relação aos demais. Experimentos realizados em termobalança com vários tipos de carvão indicam que os chars de carvões de baixo “rank” possuem reatividade superior aos chars de carvões de alto “rank” (Creeling,1995).

Os valores obtidos na análise termogravimétrica (TGA), como descrito no item 3.3.4 foram dispostos numa planilha, como mostra a tabela 11. A conversão para as amostras foi calculada a partir da equação 5 a taxa de reação a partir da equação 6.

Tabela 11: Resultados obtidos por TGA para o ensaio de gaseificação do carvão de Faxinal

Tempo (min)	Perda de massa (mg)	X _A (conversão)	Taxa de reação (min ⁻¹)
0	-8,7900	0,00	0,020
1	-8,7907	0,03	0,037
2	-9,3600	0,05	0,048
3	-10,3766	0,14	0,065
4	-11,6322	0,24	0,071
5	-13,1708	0,37	0,068
6	-14,5761	0,49	0,065
7	-15,8251	0,60	0,064
8	-16,8747	0,69	0,060
9	-17,7483	0,76	0,052
10	-18,4359	0,82	0,043
11	-18,9745	0,86	0,034
12	-19,4006	0,90	0,026
13	-19,7183	0,92	0,020
14	-19,9457	0,94	0,015
15	-20,0979	0,96	0,010
16	-20,2034	0,96	0,007
17	-20,2744	0,97	0,005

18	-20,3213	0,97	0,003
19	-20,3567	0,98	0,002
20	-20,3828	0,98	0,002
21	-20,4051	0,98	0,001
22	-20,4231	0,98	0,001
23	-20,4372	0,98	0,001
24 - 48	-20,4555 /- 20,5637	0,99	0,000
49 - 59	-20,5652/-20,6178	1,00	0,000

Todos os resultados obtidos para os carvões individuais e misturas neste trabalho estão mostrados no Anexo 2.

Além dos dados de perda de massa versus tempo, obteve-se pela TGA, a derivada da perda de massa (DTG), como ilustra a figura 14.

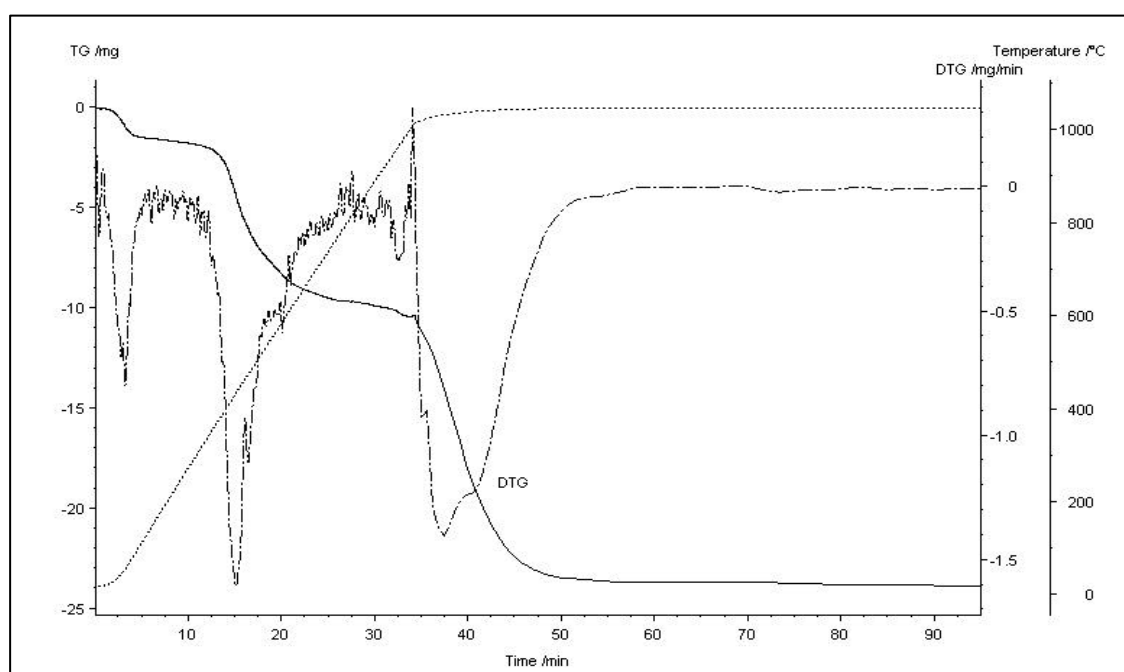


Figura 14: Gráfico obtido no ensaio termogravimétrico completo para o ensaio de Faxinal.

A derivada da perda de massa – DTG – fornece a taxa de perda de massa com o tempo. Pode ser usada também para acentuar e definir os picos que aparecem na curva termogravimétrica (Haynes, 1994). Para o máximo valor em módulo da DTG (máxima perda de massa negativa), tem-se a máxima taxa de reação de acordo com a

equação 6. Esta é uma equação geral que permite o cálculo da taxa de reação sem tentar modelar o comportamento cinético (Molina e Mondragón, 1998 e Shaw, Beamish e Rodgers, 1997).

De acordo com a tabela 11, vê-se que o carvão de Faxinal chega a conversão de 98% decorridos cerca de 20 minutos da reação de gaseificação. A estabilização de massa, que indica o final da reação, ocorre em aproximadamente 20 minutos. A máxima taxa de reação foi atingida aos 4 minutos e é de $0,071 \text{ min}^{-1}$.

Com relação ao gráfico da figura 14, vê-se que a primeira perda de massa refere-se a pirólise e ocorre na faixa de $350\text{--}770^\circ\text{C}$ para o carvão de Faxinal. A figura 15 apresenta o comportamento dos carvões importados ao teste de reatividade.

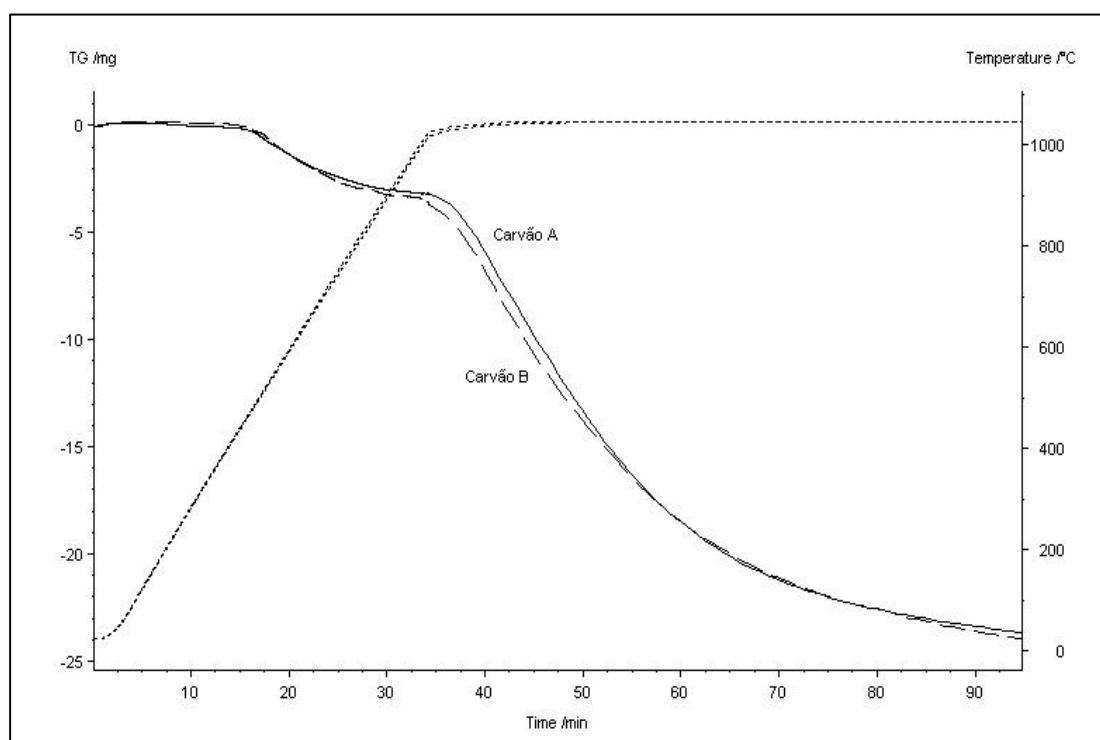


Figura 15: Ensaio termogravimétrico de gaseificação para os carvões A e B.

A pirólise para os carvões A e B, como mostra a figura 15, ocorre na faixa de $500\text{--}900^\circ\text{C}$. A diferença nas faixas de temperatura onde ocorre a pirólise para o carvão de Faxinal (figura 14) e os carvões importados (figura 15), deve-se a diferença do grau de carbonificação entre as amostras. A segunda perda de massa inicia-se em cerca de 40 min e refere-se ao consumo de carbono fixo pelo CO_2 .

A figura 16 mostra o comportamento do carvão A durante um teste de gaseificação de 4h e 30min. Nota-se pela figura 15, que não ocorre a estabilização de

massa que indica o final da reação no tempo de isoterma (1 hora). Na verdade, a estabilização ocorre aproximadamente a 4 horas e 30 minutos de isoterma, quando então, o carvão A chega a 98% de conversão (figura 16).

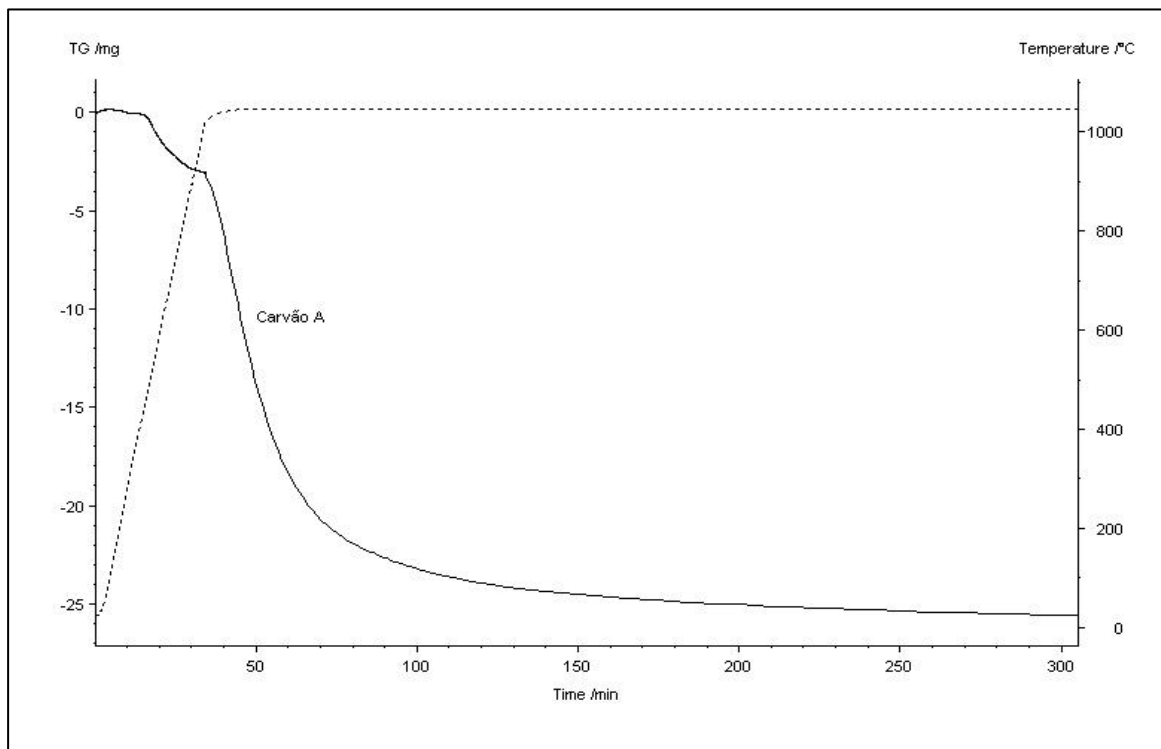


Figura 16: Estabilização da reação de gaseificação para o carvão A.

O carvão B, possui um comportamento muito similar ao carvão A, atingindo 97% de conversão em 4 horas e 30 minutos. O alto ‘rank’ dos carvões A e B apresentado na tabela 6 é coerente com este comportamento (Creeling, 1995).

Para que se possa efetuar uma comparação, e, considerando que o tempo no processo de PCI é da ordem de milisegundos (Hutny, 1996 e Naruse e Inada, 2000), irá se comparar as taxas de reação e conversões atingidas dentro do tempo de 1 hora de isoterma. A maior conversão atingida pelo carvão gaúcho é explicada pelo seu menor ‘rank’ e também pode ser relacionada com sua composição petrográfica, principalmente com o alto teor de vitrinita. A vitrinita é considerado um componente muito reativo em comparação com a inertinita. A inertinita é composta por núcleos aromáticos condensados, sendo a fração mais densa, menos rica em voláteis e menos reativa. Os carvões importados possuem alto teor de inertinita e alto ‘rank’. Isso explicaria o baixo grau de conversão atingido (Creeling, 1995).

De acordo com Lu et al (2002), devido ao tamanho de partícula usado em PCI, a taxa de reação pode ser afetada pela reatividade intrínseca (determinada pela estrutura química). Assim, a composição maceral seria um dos aspectos determinantes da velocidade da reação de gaseificação, já que o controle cinético está assegurado como descrito no item 3.3.2.3.

A seguir, na figura 17, é mostrado o comportamento do carvão de Faxinal, carvão A e de suas respectivas misturas no tempo de 20 minutos de isoterma. Escolheu-se este intervalo de tempo por ser aproximadamente o tempo de conclusão da reação de gaseificação para o carvão gaúcho.

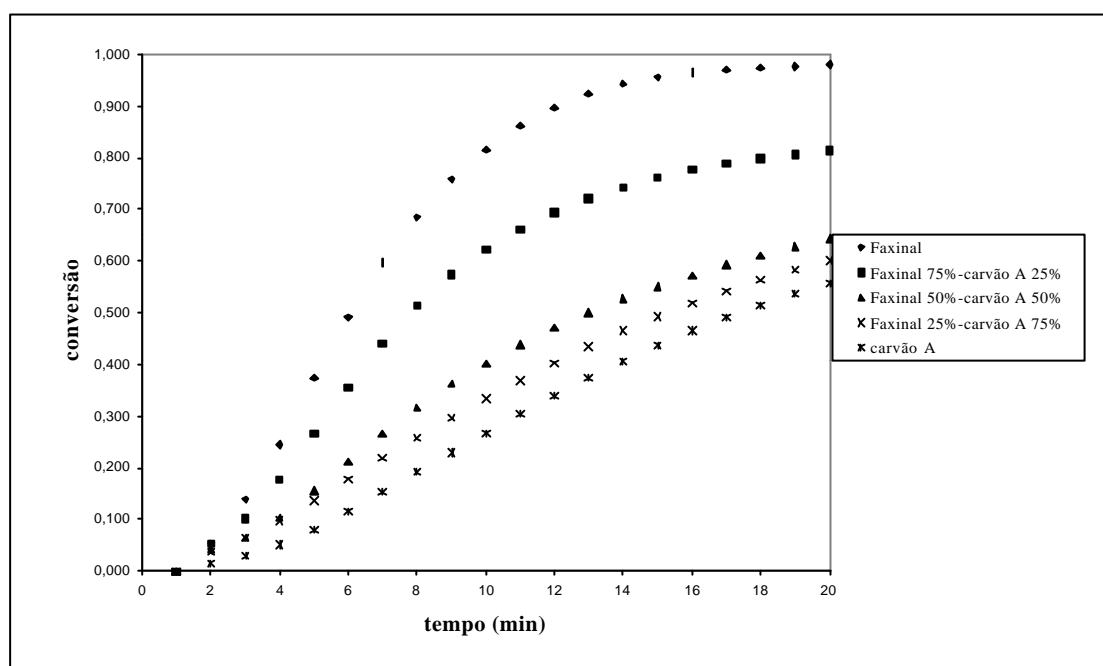


Figura 17: Conversão atingida no tempo de 20 minutos para o carvão de Faxinal, carvão A e suas respectivas misturas.

Nota-se ao observar a figura 17, que o carvão gaúcho atinge maiores conversões em tempos significativamente menores que os demais. Além disso, quanto maior os percentuais deste carvão nas misturas, mais rápidas estas atingem conversões maiores. No início, as diferenças são maiores. Com o passar do tempo, a conversão aumenta e a taxa de reação diminui (Liliedahl e Sjöstrom, 1997). Então, a reatividade decresce e estas diferenças podem não ser facilmente evidenciadas.

No tempo de isoterma, a conversão para o carvão de Faxinal foi de 100%, com uma taxa máxima de reação de $0,071 \text{ min}^{-1}$, decorridos 4 minutos. Para os carvões A e B, obteve-se: uma taxa máxima de reação de $0,035$ e $0,031 \text{ min}^{-1}$, decorridos 10 e 9

minutos, respectivamente. As conversões atingidas foram de 0,82 e 0,84, respectivamente. As misturas tiveram sua reatividade avaliada da mesma forma.

Todos os resultados obtidos para a conversão final atingida pelas misturas de carvões estão apresentados no Anexo 2.

Para uma avaliação correta das diferenças de reatividade obtidas entre os carvões, foi feita uma avaliação estatística dos dados obtidos.

Ao analisar-se os dados de conversão atingida no tempo de 1 hora de isoterma, citados anteriormente, para os carvões individuais, obteve-se as tabelas 12 e 13.

Tabela 12: Dados de conversão utilizados para construção da tabela ANOVA

Fator Controlável	Tipo de carvão		
	Faxinal	Carvão A	Carvão B
Níveis do fator controlável	1	0,808	0,827
	1	0,827	0,847

Tabela 13: Tabela ANOVA construída a partir dos dados de conversão para os carvões individuais

	Somas Quadradas	Graus de liberdade	Médias Quadradas	Teste F
Entre grupos	0,0402	2	0,0201	201,0
Residual	0,0003	3	0,0001	Ftabelado
Total		5		9,55

$$SS_{\bar{x}} = 0,005 \quad Ld = 0,015$$

Com os resultados obtidos para o teste F ($F_{\text{calculado}} > F_{\text{tabelado}}$), conclui-se que há influência do tipo de carvão sobre a conversão atingida durante a reação de gaseificação. Ao efetuar-se uma comparação múltipla de médias, sabe-se que a

diferença entre estas será significativa se for maior que o limite de decisão – L_d (Ribeiro e Caten, 2000). Neste caso, a diferença entre as médias é significativa para o carvão de Faxinal e o carvões A, bem como para Faxinal e o carvão e B. As médias de conversão dos carvões A e B não diferem entre si ($\bar{1} \overline{0,84 \quad 0,82}$)^{*}.

* $\overline{0,82 \quad 0,84}$ = médias unidas por uma única barra superior não diferem entre si;

A mesma avaliação estatística feita para a conversão atingida pelas misturas de carvões não revela a existência de diferenças significativas entre as conversões atingidas no tempo de isoterma. É provável que a diferença entre as proporções mássicas não seja suficiente a ponto de permitir a diferenciação de reatividade a partir da conversão. No entanto, ao se realizar o estudo estatístico com o carvão de Faxinal, mistura com 50% de Faxinal e carvão A, verificou-se que as conversões encontradas são muito diferentes. Ao aumentar-se o número de ensaios, poder-se-ia obter um valor de diferença significativa entre as misturas. A análise estatística teria sua sensibilidade aumentada. No entanto, preferiu-se utilizar o tempo como fator principal de diferenciação, dada sua relevância ao processo de PCI.

Os dados obtidos para a taxa máxima de reação e tempo necessário para atingir a taxa máxima de reação são apresentados na tabela 14.

Tabela 14: Taxa máxima de reação e tempo gasto até atingir a taxa máxima de reação para os carvões individuais e suas respectivas misturas

Amostra	Taxa máxima de reação (min^{-1})	Tempo para atingir a taxa máxima de reação (min)
Faxinal	0,071	4,0
Faxinal 75%-Carvão A 25%	0,063	5,0
Faxinal 50%-Carvão A 50%	0,043	7,5
Faxinal 25%-Carvão A 75%	0,036	8,5
Carvão A	0,035	10
Faxinal 75%-Carvão B 25%	0,059	5,0
Faxinal 50%-Carvão B 50%	0,042	7,5
Faxinal 25%-Carvão B 75%	0,031	8,5

Carvão B	0,031	9
----------	-------	---

A tabela 14 revela as diferenças para a taxa máxima de reação e tempo necessário para atingí-la para os carvões individuais e misturas.

A partir da tabela 14, obteve-se as tabelas 15 e 16. Ao analisar-se o resultado obtido para o teste F ($F_{\text{calculado}} > F_{\text{tabelado}}$), conclui-se que existe, realmente, uma influência do tipo de carvão sobre a taxa máxima de reação. Ao efetuar-se uma comparação múltipla de médias para as taxas máximas de reação obtidas, verifica-se que a diferença entre médias é significativa para o carvão de Faxinal e o carvão A, bem como para Faxinal e o carvão B. As médias das taxas máximas de reação dos carvões A e B não diferem entre si ($\overline{0,071} \quad \overline{0,035} \quad \overline{0,031}$). Há uma diferença entre as reatividades do carvão de Faxinal e a reatividade dos carvões A e B. Já os carvões A e B possuem um comportamento semelhante. Isto comprova o citado na literatura de que chars de carvões de baixo “rank” são muito mais reativos do que chars de carvões de alto “rank” (Creeling, 1995).

Tabela 15: Dados de taxa máxima de reação utilizados para construção da tabela ANOVA

Fator Controlável	Tipo de carvão		
	Faxinal	Carvão A	Carvão B
Níveis do fator controlável	0,070	0,030	0,033
	0,071	0,040	0,028

Tabela 16: Tabela ANOVA construída a partir dos dados de taxa máxima de reação para os carvões individuais

	Somas Quadradas	Graus de liberdade	Médias Quadradas	Teste F
Entre grupos	0,001881	2	0,00094	40,87
Residual	0,00007	3	0,000023	F_{tabelado}
Total		5		9,55

$$S_{\bar{x}} = 0,002 \quad Ld = 0,007$$

Quando se constrói a tabela ANOVA para os tempos necessários até atingir a taxa máxima de reação para os carvões individuais (tabelas 17 e 18) e misturas (tabelas 19 e 20), verifica-se a partir do procedimento estatístico realizado anteriormente, que:

- os tempos em que Faxinal e os carvões A e B atingem a taxa máxima são bastante diferentes. Faxinal atinge a taxa máxima de reação em tempo duas vezes menor;
- existe influência do percentual de Faxinal sobre o tempo em que a taxa máxima de reação é atingida;
- o tempo em que as misturas atingem a taxa máxima de reação é diferente. Quanto maior o teor de Faxinal na mistura mais rapidamente é atingida a taxa máxima de reação na gaseificação.

Tabela 17: Dados de tempo para atingir a taxa máxima de reação utilizados para construção da tabela ANOVA

Fator Controlável	Tipo de carvão		
	Faxinal	Carvão A	Carvão B
Níveis do fator controlável	4	9	9
	4	11	9

Tabela 18: Tabela ANOVA construída a partir dos dados de tempo para atingir a taxa máxima de reação para os carvões individuais

	Somas Quadradas	Graus de liberdade	Médias Quadradas	Teste F
Entre grupos	41,33	2	20,67	30,85
Residual	2,0	3	0,67	Ftabelado
Total		5		9,55

$$S_{\bar{x}} = 0,41 \quad Ld = 1,23$$

Tabela 19: Dados de tempo para atingir a taxa máxima de reação usados para construção da tabela ANOVA

Fator Controlável	% do carvão de Faxinal na mistura		
	75%-25%	50%-50%	25%-75%
Níveis do fator controlável	5	8	8
	5	7	9

Tabela 20: Tabela ANOVA construída a partir dos dados de tempo para atingir a taxa máxima de reação para as misturas de carvões

	Somas Quadradas	Graus de liberdade	Médias Quadradas	Teste F
Entre grupos	13,0	2	6,5	19,50
Residual	1,0	3	0,33	Ftabelado
Total		5		9,55

$$S_{\bar{x}} = 0,083 \quad Ld = 0,25$$

São apresentados na tabela 21 o tempo necessário para conversão de 50% para os carvões individuais e suas misturas.

Segundo Ollero et al (2002), a reatividade varia com a conversão ou com o tempo. A reatividade, descreve uma propriedade do char. É preciso então, reportá-la a condições bem definidas, como por exemplo, temperatura, pressão e agentes gaseificantes (Liliedahl e Sjöström, 1997). Logo, seria bem adequado para ter-se uma reatividade representativa, comparar o tempo em que determinada conversão é atingida. Neste caso, optou-se por mostrar o tempo em que as amostras atingem uma conversão de 50%.

Tabela 21: Tempo para atingir conversão de 50% para os carvões individuais e suas respectivas misturas

Amostra	Tempo para atingir a conversão de 50% (min)
Faxinal	6,0
Faxinal 75%-Carvão A 25%	7,5
Faxinal 50%-Carvão A 50%	13,0
Faxinal 25%-Carvão A 75%	16,0
Carvão A	17,0
Faxinal 75%-Carvão B 25%	8,0
Faxinal 50%-Carvão B 50%	14,0
Faxinal 25%-Carvão B 75%	16,0
Carvão B	18,0

Utilizando-se a mesma sistemática anterior, pode-se avaliar o tempo para que os carvões individuais (tabelas 22 e 23) e as misturas (tabelas 24 e 25) atinjam a conversão de 50%. Ao avaliar-se os resultados obtidos, conclui-se que:

- existem diferenças significativas entre os tempos para conversão de 50% tanto para os carvões individuais quanto para as misturas;
- o percentual de carvão de Faxinal na mistura influencia o tempo necessário para a conversão de 50%;
- no caso das misturas, o tempo necessário para conversão de 50% é tanto menor quanto maior o teor de Faxinal presente.

Tabela 22: Dados de tempo para atingir a conversão de 50% usados para construção da tabela ANOVA

Fator Controlável	Tipo de carvão		
	Faxinal	Carvão A	Carvão B
Níveis do fator controlável	6	16	19
	6	18	17

Tabela 23: Tabela ANOVA construída a partir dos dados de tempo para atingir a conversão de 50% para os carvões individuais

	Somas Quadradas	Graus de liberdade	Médias Quadradas	Teste F
Entre grupos	177,33	2	88,67	66,70
Residual	4,0	3	1,33	Ftabelado
Total		5		9,55

$$S_{\bar{x}} = 0,58 \quad Ld = 1,74$$

Tabela 24: Dados de tempo para atingir a conversão de 50% usados para construção da tabela ANOVA

Fator Controlável	% do carvão de Faxinal na mistura		
Níveis do fator controlável	75%-25%	50%-50%	25%-75%
	7	12	15
	8	14	17

Tabela 25: Tabela ANOVA construída a partir dos dados de tempo para atingir a conversão de 50% para as misturas de carvões

	Somas Quadradas	Graus de liberdade	Médias Quadradas	Teste F
Entre grupos	74,33	2	37,17	24,77
Residual	4,5	3	1,50	Ftabelado
Total		5		9,55

$$S_{\bar{x}} = 0,61 \quad Ld = 1,83$$

As misturas de materiais, dependendo da complexidade dos mesmos, podem ou não ter um comportamento aditivo. Biagini (2002) avaliando o comportamento de misturas de carvões e biomassa pela termogravimetria, encontrou um comportamento aditivo. Vamvuka (2003), estudando a pirólise de misturas de linhito e biomassa também notou a existência de comportamento aditivo dos dois materiais. As misturas de carvão estudadas neste trabalho, também mostraram um comportamento aditivo para parâmetros como teor de cinzas, álcalis, fósforo e também para a reatividade.

A figura 18, a seguir, ilustra os perfis da taxa de reação para o carvão de Faxinal, carvão A e mistura com 50% de Faxinal e 50% de carvão A.

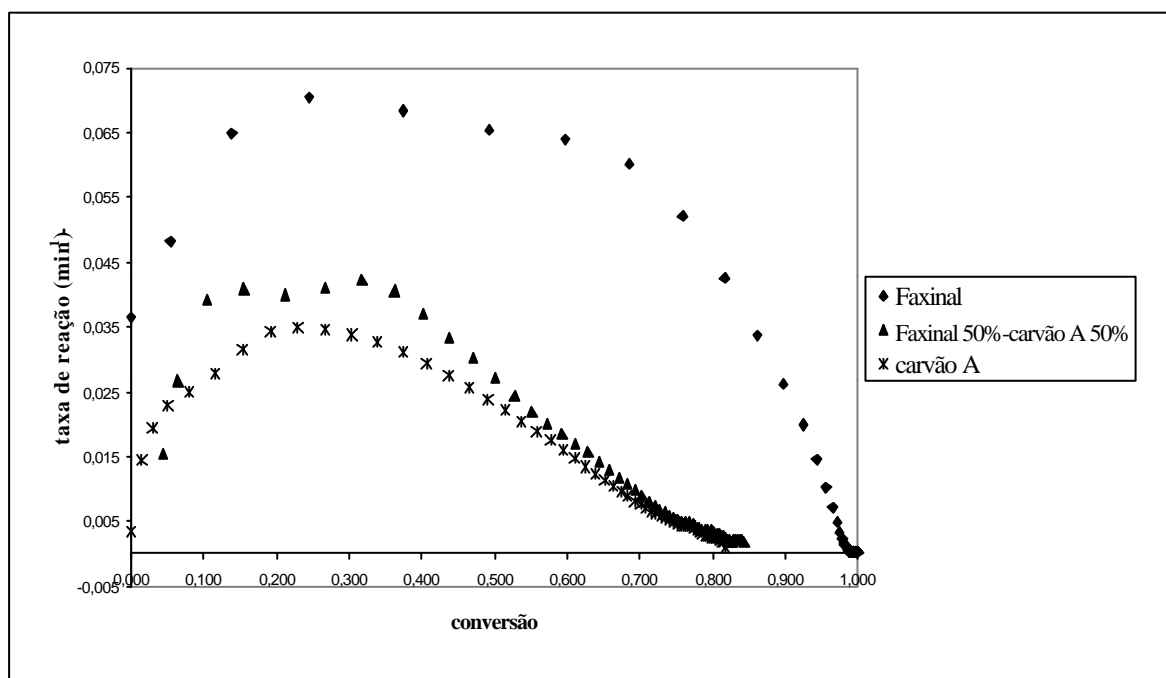


Figura 18: Taxas de reação (min⁻¹) para os carvões de Faxinal, A e mistura com 50% de Faxinal e 50% de carvão A durante o tempo de 1 hora de isoterma

Como os carvões A e B possuem comportamento semelhante, tudo o que é mencionado para as misturas Faxinal/carvão A é válido para as misturas Faxinal/carvão B.

Para o alto-forno, a reatividade do char não queimado é relevante para o processo global de combustão (Hutny, 1996), pois quanto mais reativo o char, melhor é o efeito na substituição do coque (Creeling, 1995). O tempo é fator de máxima relevância, já que o tempo desde a injeção até a chegada no centro do forno é da ordem de segundos. Logo, quanto mais rápido ocorrer a queima nas condições da ventaneira e a subsequente gaseificação, melhor (Kamijou e Shimizu, 2000). As misturas que contém maior porcentagem de Faxinal gaseificam mais rapidamente, o que é um indicativo de sua maior reatividade.

A reatividade do char avaliada em termobalança pode ser comparada à reatividade avaliada em outros equipamentos, segundo Zolin (1998) e Davini (1996). No caso deste trabalho estão sendo simulados os parâmetros de granulometria e atmosfera gasosa, além de existir uma proximidade muito grande com a temperatura no local de injeção. Existe um forte indicativo da maior reatividade do carvão de Faxinal sobre os importados. Além disso, quanto maior o teor de carvão gaúcho na mistura, mais rapidamente esta conclui a reação de gaseificação.

Ao efetuar-se as misturas, pretendia-se propor a utilização de um percentual significativo do carvão de Faxinal para uso em PCI. A alta reatividade do carvão gaúcho frente aos importados, seria uma vantagem técnica para o processo. Os fatores limitantes como o teor de cinzas e álcalis foram colocados dentro de uma faixa praticada na indústria siderúrgica para as misturas que contém 50% em massa do carvão de Faxinal.

5 CONCLUSÕES

A partir dos resultados experimentais obtidos neste trabalho, na temperatura de 1050°C, com vazão de 50 mL de CO₂ puro, utilizando o cadinho prato à pressão atmosférica, conclui-se que:

Em função da caracterização físico-química e petrográfica:

- ◆ comprovou-se o comportamento aditivo das misturas quanto aos aspectos: teor de matéria volátil, teor de cinzas e conteúdo de álcalis e fósforo na composição das cinzas;
- ◆ a mistura que contém 50% de Faxinal e 50% de carvão A, bem como a que contém 50% de Faxinal e carvão B ficaram dentro de limites usualmente praticados em PCI.

Em função da avaliação da reatividade:

- ◆ o carvão de Faxinal possui reatividade duas vezes maior do que os carvões importados A e B;
- ◆ o tempo de término da reação de gaseificação para o carvão de Faxinal é aproximadamente 15 vezes menor do que para os importados;
- ◆ o comportamento aditivo em relação a reatividade também foi comprovado para as misturas analisadas;
- ◆ quanto maior o teor de Faxinal presente nas misturas, mais reativas estas tornam-se. O tempo para atingir a taxa máxima e a conversão de 50% é tanto menor quanto maior o percentual de Faxinal na mistura.

6 SUGESTÕES PARA TRABALHOS FUTUROS

A fim de complementar o estudo realizado, sugere-se as seguintes investigações:

- ◆ avaliação do comportamento reativo das misturas de carvões em equipamento piloto que simula o comportamento da área de injeção do alto-forno;
- ◆ teste piloto da mistura com 50% de Faxinal em PCI;
- ◆ testes com outros carvões nacionais e importados para utilização em PCI;
- ◆ modelamento cinético para misturas de carvões utilizadas;
- ◆ comparação dos dados de reatividade obtidos em termobalança e em outros equipamentos onde se avalia a reatividade de carvão e char.

7 REFERÊNCIAS BIBLIOGRÁFICAS

ALONSO, A. M.; TASCÓN, J. M. D. The determining role of mineral matter on gasification reactivities of Brown coal chars. In: LAHAYE, J.; EHRBURGER, P. (Ed.) **Fundamentals issues in control of carbon gasification reactivity**. Netherlands : Kluwer Academic Publishers, 1991, p. 435-460.

ALONSO, M. J. G. et al. A reactivity study of chars obtained at different temperatures in relation to their petrographic characteristics. **Fuel Processing Technology**, V. 69, p. 257-272, 2001.

ALVAREZ, D.; BORREGO, A. G.; MENÉNDEZ, R. An unexpected trend in the combustion behavior of hvBb coals as shown by the study of their chars. **Energy & Fuels**, V.12, n°5, p.849-855, 1998.

ARIYAMA, T. Combustion behavior of PC particle group. In: ISHII, K. (Ed.). **Advanced pulverized coal injection technology and blast furnace operation**. Netherlands: Pergamon, 2000, 1 ed, cap.3, p. 37-62.

BIAGINI, E. et al. Devolatilization rate of biomasses and coal-biomass blends: an experimental investigation. **Fuel**, V.81, p.1041-1050, 2002.

BÜRKLE, S.; REIMERT, R.; HENRICH, E. Reactivity of cokes from waste pyrolysis. In: INTERNATIONAL CONFERENCE ON COAL SCIENCE, Essen, 1997, p.1237-1240.

CARNEIRO, R. T. S.; CASTRO, J. B. Otimização da injeção de combustíveis nos altos fornos da Usiminas com o uso de misturas de carvões. In: SEMINÁRIO DE REDUÇÃO DE MINÉRIO DE FERRO DA ABM, 31, 2000, Santos. **Anais...** São Paulo: ABM, 2000, p.589-603.

CASTELLAN, J. L. In: CASTELLAN, J. L. (Ed.). **Cinética da gaseificação de carvão I**, Rio de Janeiro, 1978.

CASTRO, L. F. A.; FIGUEIRA, R. M.; TAVARES, R. P. Princípios básicos e processos de fabricação do gusa ao aço líquido. Papelaria Oficial Ltda. (Ed.) 1 ed; Belo Horizonte, Minas Gerias, 1985.

CASTRO, L. F. A.; TAVARES, R. P. Operação de altos-fornos com altas taxas de injeção de carvão-pulverizado. In: SEMINÁRIO DE REDUÇÃO DE MINÉRIO DE FERRO, 29,1998 , Belo Horizonte. **Anais...** São Paulo:ABM, 1998, p.787-803.

CLOKE, M.; LESTER, E.; THOMPSON, A . W. Combustion characteristics of coals using a drop-tube furnace. **Fuel**, V. 81, p.727-735, 2002.

CRELLING, J. C. Coal combustion under conditions of blast furnace injection. In: IRONMAKING CONFERENCE, 54, 1995, Washington. **Proceedings...** Warrendale: ISS, 1995, p.73-79.

DAVINI, P. et al. Investigation of the combustion of particles of coal. **Fuel**, V.75, n°9, p.1083-1088, 1996.

DENO, T.; OKUNO, Y. Introduction-High rate PCI operation in Japan. In: ISHII, K. (Ed.). **Advanced pulverized coal injection technology and blast furnace operation** Netherlands: Pergamon, 2000, 1 ed, cap.1, p. 1-14.

FERNANDES, I. D. et al. Amostragem e caracterização físico-química. In: FEPAM TEIXEIRA, E. C., PIRES, M. J. R. (Ed.) . **Meio Ambiente e Carvão – Impactos da exploração e utilização**. Porto Alegre, 2001, 2 ed. cap. 9, p.176-210.

GODINHO, M. In: GODINHO, M. (Ed.) **Determinação dos parâmetros cinéticos da reação do farelo de couro com o oxigênio e o dióxido de carbono**, Porto Alegre, 2001.

GOMES, F. P. Curso de estatística experimental. Livraria Nobel S.A. (Ed.) 13 ed; Piracicaba, São Paulo, 1990.

HAINES, Peter J., **Thermal methods of analysis: principles, applications and problems**. Glasgow: Blackie academic & professional, 1995. 286p.

HOLCOMBE, D.; COIN, C. D. A .; CALDEIRA FILHO, J. G. Carvões para PCI: Parâmetros de qualidade para uma utilização eficiente. In: SEMINÁRIO REDUÇÃO E MATÉRIAS-PRIMAS, 25., 1994, Volta Redonda. **Anais...**São Paulo: ABM,1994, p. 325-346.

HUTNY, W. P. et al. Quality of coal for blast furnace injection. In: BLAST FURNACE INJECTION SYMPOSIUM, 1996, Cleveland. **Proceedings...** Ohio, 1996 p.1-31.

INSTITUTO BRASILEIRO DE SIDERURGIA. **A siderurgia em números (pocket yearbook)**. Rio de Janeiro, 2002. 25p.

JOCKYMAN, A .; SILVA, M. J. Corrida do gusa. **Metalurgia & Materiais**, V. 57, n°527, p.712-714, 2002.

KAMIJOU, T.; SHIMIZU, M. PC combustion in blast furnace. In: ISHII, K. (Ed.). **Advanced pulverized coal injection technology and blast furnace operation**. Netherlands: Pergamon, 2000, 1 ed, cap.4, p. 63-82.

LANSARIN, M. A.; OSÓRIO, E.; VILELA, A . C. F. Reatividade de carvões gaúchos ao dióxido de carbono – correlação com a composição das cinzas. In: CONGRESSO ANUAL DA ABM, 44, 1989, São Paulo. **Anais...** São Paulo: ABM, 1989. v.2, p.249-268.

LANSARIN, M. A. In: LANSARIN, M. A. (Ed.) **Gaseificação de carvão mineral com dióxido de carbono em um reator diferencial**, Porto Alegre, 1986.

LASSAT DE PRESSIGNY, Y.; PICARD, M.; PRADO, G.; ALEBOYEH, H.; SIMONIN, O. Study of coal combustion with respect to blast furnace injection. In: IRONMAKING CONFERENCE, 49, 1990, Washington. **Proceedings...** Warrendale: ISS, 1990, p. 473-480.

LEVENSPIEL, O . **Chemical Reaction Engineering**. John Wiley & Soons (Ed), 3 ed; New York, 1999

LILIEDAHL, T.; SJÖSTRÖM, K. Modelling of char-gas reaction kinetics. **Fuel** , V. 76, p. 29-37, 1997.

LU, L. et al. Chemical structure of chars prepared under conditions prevailing in the blast furnace PCI operation. **ISIJ International**, V. 42, n° 8, p. 816-825, 2002.

MENÉNDEZ, R. et al. The effect of inertinite content on coal combustion reactivity. *Coal Science*, p.303-306, 1995.

MOLINA, A.; MONDRAGÓN, F. Reactivity of coal gasification with steam and CO₂. **Fuel**, V.77, n°15, p.1831-1839, 1998.

MORGAN, P. A .; ROBERTSON, S. D.; UNSWORTH, J. F. Combustion studies by thermogravimetric analysis. **Fuel**, London, V.65, p.1546-1551, Nov. 1986.

NARUSE, I.; INADA, T. Characteristics of pulverized coal combustion. In: ISHII, K. (Ed.). **Advanced pulverized coal injection technology and blast furnace operation** Netherlands: Pergamon, 2000, 1 ed, cap. 2, p. 15-34.

NOLDIN Jr, J. R.; CONTRUCCI, M. A. Tecnored Process – high Potential in using different kinds of solid fuels. In: ANNUAL CONGRESS INTERNACIONAL ABM, 59th, 2004, São Paulo. **Anais...** São Paulo: ABM, 2004, p. 93-102.

OLIVEIRA, M. A. G.; FERNANDES, M. V.; BRANDÃO, C. J. Injeção de carvão pulverizado nos altos-fornos da USIMINAS. In: SEMINÁRIO DE REDUÇÃO, 25., 1994, Volta Redonda. **Anais...** São Paulo: ABM, 1994. p.201-216.

OLLERO, P. et al. Diffusional effects in TGA gasification experiments for kinetic determination. **Fuel**, V. 81, p. 1989-2000, 2002.

OSÓRIO, E. In: OSÓRIO, E. (Ed.) **Utilização de carvões da jazida de Chico-Lomã para a produção de coque**, Porto Alegre, 1997.

OTTAWAY, M. Use of thermogravimetric for proximate analysis of coals and cokes. **Fuel**, V.61, p. 713-716, 1982.

REIS, H. M. B. et al. Otimização da injeção de combustíveis nos altos fornos da Usiminas com o uso de misturas de carvões. In: SEMINÁRIO DE REDUÇÃO DE MINÉRIO DE FERRO DA ABM, 33, 2003, Ouro Preto. **Anais...** Minas Gerais: ABM, 2003, p.467-477.

REIS, H. M. B.; ULHÔA, M. B.; CORREA, G. Qualidade de coque de alto-forno. In: SEMINÁRIO DE REDUÇÃO DE MINÉRIO DE FERRO DA ABM, 30, 1999, Belo Horizonte. **Anais...** Minas Gerais: ABM, 1999, p.93-102.

RIBAS, M. A. et al. Comportamento dos carvões injetados no alto-forno. **Metalurgia & Materiais**, V. 55, n°492, p.512-514, 1999.

RIBEIRO, José Luis Duarte; CATEN, Carla. **Projeto de Experimentos**. 1 ed. Porto Alegre: Escola de Engenharia, 2000. 130 p.

RICHARD, J. R.; ROUAN, J. P. A new apparatus to measure the reaction rates of wood and coal char in a high-pressure environment. **Journal of Analytical and Applied Pyrolysis**. Netherlands, V.15, p.307-317, 1989.

SALATINO, P.; SENNECA, O. ; MASI, S. Gasification of coal char by oxygen and carbon dioxide. **Carbon**, V.36, n° 4, p.443-452, 1998.

SCHÜTTE, K.; ROTZOLL, G.; SCHÜGERL, K. Simultaneous measurement of weight loss by DTG combustion and SO₂-formation for different coals. **Fuel**, V.68, p. 1603-1605, 1989.

SCOTT, D. H. The use of metallurgical coal in ironmaking. In: IEACR/74 (Ed.) **Developments affecting metallurgical uses of coal**. London: IEA Coal Research, 1994, p. 15-17.

SHAW, K. J.; BEAMISH, B. B.; RODGERS, K. A. Thermogravimetric analytical procedures for determining reactivities of chars from New Zealand coals. **Thermochemical Acta**, V. 302, p.181-187, 1997.

SILVA, A. M. da et al. Aumento da taxa de substituição dos carvões injetados nos altos-fornos da Companhia siderúrgica nacional, através da alteração na mistura de carvões. In: SEMINÁRIO DE REDUÇÃO, 30, 1999, Belo Horizonte. **Anais...** São Paulo: ABM, 1999, p.51-71.

STANMORE, B.R., GILOT, P. the influence of sample containment on the thermogravimetric measurement of carbon black reactivity. *Thermochimica Acta*, V. 261, p.151-164,1995.

TAKEDA, K.; MIYAGAWA, S.; TAGUCHI, S. Effect of coal properties on combustibility of coal injected to blast furnace. In: IRONMAKING CONFERENCE, 49, 1990, **Proceedings**...Warrendale: ISS, 1990, p.455-464.

TANAKA, H. Development of ITMK3 Process. In: ANNUAL CONGRESS INTERNACIONAL ABM, 59th, 2004, São Paulo. *Anais*... São Paulo: ABM, 2004, p. 4747-4759.

TYNELIUS-DIEZ et al. Influence of temperature and oxygen content on combustion of pulverized coal. In: IRONMAKING CONFERENCE, 1998, Toronto. **Proceedings**...Warrendale: ICSTI, 1998, p.675-681.

VAMVUKA, D. et al. Pyrolysis characteristics and kinetics of biomass residuals mixtures with lignite. **Fuel**, V.82, p.1949-1960, 2003.

VILELA, A.C. F. OSÓRIO, E. Utilização do carvão na metalurgia. In: FEPAM TEIXEIRA, E. C., PIRES, M. J. R. (Ed.) . **Meio Ambiente e Carvão – Impactos da exploração e utilização**. Porto Alegre, 2001, 2 ed. cap. 8, p.149 -171.

ZOLIN, A. et al. A Comparison of Coal Char Reactivity Determined from Thermogravimetric and Laminar Flow Reactor Experiments. **Energy & Fuels**,V.12, p. 268-276 , 1998.

ANEXO 1

Tempo (min)	Erro em relação à perda de massa média (%)	Erro em relação à perda de massa média (%)
1	0,987	1,131
2	0,981	0,818
3	0,978	0,813
4	0,976	0,811
5	0,974	0,808
5	0,974	0,807
6	0,973	0,807
7	0,971	0,806
8	0,970	0,804
9	0,969	0,804
10	0,969	0,803
11	0,967	0,803
12	0,966	0,802
13	0,965	0,801
14	0,963	0,799
15	0,962	0,798
Erro médio (%)	1,036	0,881

ANEXO 2

Mistura Faxinal 75%-carvão A 25%

Tempo (min)	X_A	Taxa máxima de reação (min^{-1})
0	0,00	0,009
1	0,02	0,014
2	0,05	0,028
3	0,10	0,050
4	0,18	0,062
5	0,27	0,063
6	0,36	0,060
7	0,48	0,059
8	0,51	0,057
9	0,57	0,052
10	0,62	0,043
11	0,66	0,035
12	0,69	0,029
13	0,72	0,024
14	0,74	0,020
15	0,76	0,016
16	0,78	0,013
17	0,79	0,011
18	0,80	0,009
19	0,81	0,007
20	0,81	0,006
21	0,82	0,006
22	0,83	0,006
23	0,83	0,005
24	0,84	0,005
25	0,84	0,004
26	0,85	0,004
27	0,85	0,004
28	0,86	0,004
29	0,86	0,004
30	0,87	0,004
31	0,87	0,003
32	0,88	0,003
33	0,88	0,003
34	0,88	0,003
35	0,89	0,003
36	0,89	0,003
37	0,89	0,002
38	0,89	0,002
39	0,90	0,002

40	0,90	0,002
41	0,90	0,002
42	0,90	0,002
43	0,90	0,002
44	0,91	0,002
45	0,91	0,002
46	0,91	0,002
47	0,91	0,002
48	0,92	0,002
49	0,92	0,001
50	0,92	0,001
51	0,92	0,001
52	0,92	0,002
53	0,92	0,002
54	0,92	0,002
55	0,92	0,002
56	0,92	0,002
57	0,92	0,001
58	0,92	0,001
59	0,92	0,001

Mistura Faxinal 50%-carvão A 50%

Tempo (min)	X_A	Taxa máxima de reação (min^{-1})
0	0,00	0,001
1	0,02	0,001
2	0,04	0,016
3	0,06	0,027
4	0,10	0,039
5	0,16	0,041
6	0,21	0,040
7	0,27	0,043
8	0,32	0,043
9	0,36	0,041
10	0,40	0,037
11	0,44	0,033
12	0,47	0,030
13	0,50	0,027
14	0,53	0,024
15	0,55	0,022
16	0,57	0,020
17	0,59	0,018
18	0,61	0,017
19	0,63	0,016
20	0,64	0,014
21	0,66	0,013

22	0,67	0,012
23	0,68	0,011
24	0,69	0,010
25	0,70	0,009
26	0,71	0,008
27	0,72	0,007
28	0,73	0,007
29	0,73	0,006
30	0,74	0,006
31	0,75	0,005
32	0,75	0,005
33	0,76	0,005
34	0,76	0,005
35	0,77	0,005
36	0,77	0,005
37	0,78	0,004
38	0,78	0,004
39	0,79	0,004
40	0,79	0,004
41	0,79	0,004
42	0,80	0,004
43	0,80	0,003
44	0,81	0,003
45	0,81	0,003
46	0,81	0,003
47	0,82	0,003
48	0,82	0,003
49	0,82	0,002
50	0,82	0,002
51	0,82	0,002
52	0,83	0,002
53	0,83	0,002
54	0,83	0,002
55	0,83	0,002
56	0,83	0,002
57	0,83	0,002
58	0,83	0,002
59	0,83	0,002

Mistura Faxinal 25%-carvão A 75%

Tempo (min)	X_A	Taxa máxima de reação (min^{-1})
0	0,00	0,009

1	0,02	0,012
2	0,04	0,018
3	0,06	0,020
4	0,10	0,027
5	0,14	0,028
6	0,18	0,028
7	0,22	0,030
8	0,26	0,036
9	0,30	0,036
10	0,33	0,031
11	0,37	0,029
12	0,40	0,027
13	0,44	0,026
14	0,47	0,024
15	0,49	0,023
16	0,50	0,022
17	0,54	0,020
18	0,56	0,019
19	0,58	0,017
20	0,60	0,016
21	0,62	0,015
22	0,63	0,014
23	0,64	0,013
24	0,66	0,013
25	0,67	0,012
26	0,67	0,011
27	0,68	0,010
28	0,69	0,009
29	0,70	0,008
30	0,70	0,008
31	0,71	0,008
32	0,72	0,007
33	0,72	0,007
34	0,72	0,006
35	0,73	0,006
36	0,73	0,005
37	0,74	0,005
38	0,74	0,005
39	0,75	0,005
40	0,75	0,005
41	0,75	0,004
42	0,76	0,004
43	0,76	0,004
44	0,76	0,003
45	0,76	0,003
46	0,77	0,003
47	0,77	0,003
48	0,77	0,003
49	0,77	0,003
50	0,78	0,003

51	0,78	0,003
52	0,78	0,003
53	0,78	0,003
54	0,79	0,003
55	0,79	0,003
56	0,79	0,003
57	0,79	0,002
58	0,80	0,002
59	0,80	0,002

carvão A

Tempo (min)	X_A	Taxa máxima de reação (min^{-1})
0	0,00	0,002
1	0,01	0,003
2	0,02	0,014
3	0,03	0,019
4	0,05	0,023
5	0,08	0,025
6	0,12	0,028
7	0,15	0,032
8	0,19	0,033
9	0,23	0,034
10	0,27	0,035
11	0,30	0,034
12	0,34	0,033
13	0,37	0,031
14	0,41	0,029
15	0,44	0,028
16	0,47	0,026
17	0,50	0,024
18	0,51	0,022
19	0,54	0,020
20	0,56	0,019
21	0,58	0,017
22	0,59	0,016
23	0,61	0,015
24	0,63	0,013
25	0,64	0,012
26	0,65	0,011
27	0,66	0,010
28	0,67	0,010
29	0,68	0,009
30	0,69	0,008
31	0,70	0,008
32	0,71	0,007

33	0,72	0,007
34	0,72	0,006
35	0,73	0,006
36	0,74	0,006
37	0,74	0,005
38	0,75	0,005
39	0,75	0,005
40	0,76	0,004
41	0,76	0,004
42	0,77	0,004
43	0,77	0,004
44	0,78	0,004
45	0,78	0,004
46	0,78	0,003
47	0,79	0,003
48	0,79	0,003
49	0,79	0,003
50	0,80	0,003
51	0,80	0,003
52	0,80	0,003
53	0,80	0,003
54	0,81	0,002
55	0,81	0,002
56	0,81	0,002
57	0,81	0,002
58	0,82	0,002
59	0,82	0,002

Mistura Faxinal 75%-carvão B 25%

Tempo (min)	X_A	Taxa máxima de reação (min^{-1})
0	0,00	0,020
1	0,03	0,027
2	0,05	0,038
3	0,10	0,043
4	0,17	0,057
5	0,25	0,059
6	0,33	0,056
7	0,45	0,055
8	0,50	0,054
9	0,53	0,048
10	0,57	0,041

11	0,61	0,033
12	0,64	0,027
13	0,66	0,022
14	0,68	0,018
15	0,70	0,015
16	0,71	0,013
17	0,72	0,011
18	0,73	0,010
19	0,74	0,009
20	0,75	0,007
21	0,76	0,007
22	0,76	0,006
23	0,77	0,007
24	0,78	0,006
25	0,79	0,006
26	0,79	0,005
27	0,80	0,005
28	0,80	0,005
29	0,81	0,004
30	0,81	0,004
31	0,82	0,004
32	0,82	0,004
33	0,83	0,004
34	0,83	0,004
35	0,83	0,004
36	0,84	0,004
37	0,84	0,003
38	0,85	0,003
39	0,85	0,003
40	0,85	0,003
41	0,86	0,003
42	0,86	0,002
43	0,86	0,002
44	0,86	0,002
45	0,87	0,002
46	0,87	0,002
47	0,87	0,002
48	0,87	0,002
49	0,87	0,002
50	0,88	0,002
51	0,88	0,002
52	0,88	0,002
53	0,88	0,002
54	0,89	0,002
55	0,89	0,002
56	0,89	0,002
57	0,89	0,001
58	0,89	0,001
59	0,89	0,000

Mistura Faxinal 50%-carvão B 50%

Tempo (min)	X_A	Taxa máxima de reação (min^{-1})
0	0,00	0,009
1	0,01	0,010
2	0,03	0,017
3	0,05	0,016
4	0,07	0,020
5	0,10	0,020
6	0,13	0,020
7	0,15	0,042
8	0,18	0,042
9	0,20	0,035
10	0,23	0,025
11	0,26	0,024
12	0,30	0,023
13	0,44	0,022
14	0,50	0,022
15	0,51	0,021
16	0,51	0,020
17	0,52	0,020
18	0,52	0,019
19	0,53	0,018
20	0,55	0,018
21	0,57	0,017
22	0,59	0,016
23	0,61	0,015
24	0,62	0,014
25	0,64	0,012
26	0,65	0,011
27	0,66	0,010
28	0,67	0,009
29	0,68	0,009
30	0,69	0,009
31	0,70	0,009
32	0,71	0,008
33	0,72	0,007
34	0,73	0,006
35	0,73	0,006
36	0,74	0,006
37	0,74	0,005
38	0,75	0,005
39	0,76	0,005
40	0,76	0,004
41	0,77	0,004
42	0,77	0,004

43	0,77	0,003
44	0,78	0,002
45	0,78	0,002
46	0,78	0,002
47	0,78	0,002
48	0,79	0,002
49	0,79	0,003
50	0,79	0,002
51	0,79	0,002
52	0,80	0,002
53	0,80	0,002
54	0,80	0,002
55	0,80	0,003
56	0,81	0,003
57	0,81	0,002
58	0,81	0,002
59	0,81	0,002

Mistura Faxinal 25%-carvão B 75%

Tempo (min)	X_A	Taxa máxima de reação (min^{-1})
0	0,00	0,005
1	0,03	0,008
2	0,05	0,009
3	0,07	0,022
4	0,10	0,030
5	0,14	0,030
6	0,18	0,029
7	0,22	0,030
8	0,25	0,031
9	0,29	0,031
10	0,32	0,030
11	0,35	0,028
12	0,38	0,026
13	0,41	0,025
14	0,43	0,023
15	0,45	0,022
16	0,50	0,020
17	0,51	0,019
18	0,52	0,018
19	0,53	0,017
20	0,55	0,016

21	0,57	0,014
22	0,58	0,013
23	0,59	0,012
24	0,61	0,011
25	0,62	0,010
26	0,63	0,010
27	0,64	0,009
28	0,65	0,008
29	0,65	0,008
30	0,66	0,007
31	0,67	0,007
32	0,68	0,006
33	0,68	0,006
34	0,69	0,005
35	0,69	0,005
36	0,70	0,005
37	0,70	0,005
38	0,71	0,005
39	0,71	0,004
40	0,72	0,004
41	0,72	0,004
42	0,73	0,004
43	0,73	0,004
44	0,73	0,004
45	0,74	0,004
46	0,74	0,004
47	0,75	0,004
48	0,75	0,003
49	0,75	0,003
50	0,76	0,003
51	0,76	0,003
52	0,76	0,003
53	0,77	0,003
54	0,77	0,003
55	0,77	0,003
56	0,77	0,003
57	0,78	0,002
58	0,78	0,002
59	0,78	0,002

carvão B

Tempo (min)	X_A	Taxa máxima de reação (min^{-1})
0	0,00	0,001
1	0,02	0,002
2	0,03	0,010

3	0,05	0,013
4	0,06	0,019
5	0,09	0,021
6	0,12	0,022
7	0,15	0,026
8	0,19	0,029
9	0,22	0,031
10	0,26	0,030
11	0,29	0,030
12	0,32	0,029
13	0,35	0,028
14	0,38	0,027
15	0,41	0,026
16	0,44	0,024
17	0,46	0,023
18	0,50	0,022
19	0,51	0,020
20	0,53	0,019
21	0,55	0,018
22	0,57	0,016
23	0,59	0,015
24	0,60	0,014
25	0,62	0,013
26	0,63	0,013
27	0,64	0,012
28	0,66	0,011
29	0,67	0,011
30	0,68	0,010
31	0,69	0,009
32	0,70	0,009
33	0,71	0,008
34	0,71	0,008
35	0,72	0,007
36	0,73	0,007
37	0,74	0,007
38	0,74	0,006
39	0,75	0,006
40	0,76	0,006
41	0,76	0,005
42	0,77	0,005
43	0,77	0,005
44	0,78	0,004
45	0,78	0,004
46	0,79	0,004
47	0,79	0,004
48	0,80	0,004
49	0,80	0,004
50	0,80	0,004
51	0,81	0,004
52	0,81	0,003

53	0,82	0,003
54	0,82	0,003
55	0,82	0,003
56	0,83	0,003
57	0,83	0,003
58	0,83	0,003
59	0,84	0,003