

# INSTRUMENTAÇÃO DE UMA CÉLULA DE CARGA PARA MEDIÇÃO DE CONJUGADO

Orientando: Augusto dos Santos Raimundo  
Orientador: Rafael Antônio Comparsi Laranja

## Visão geral:

O trabalho consiste na adaptação de uma balança digital para que essa possibilite a medição de conjugado no motor e no freio de uma bancada dinamométrica, que mede a perda de potência em sistemas de transmissão mecânica, através de um computador.

## Descrição:

**Objetivo:** O presente trabalho consiste na instrumentação da célula de carga presente na balança digital, apresentada na figura 1, para que essa possibilite a medição de conjugado no motor e no freio de uma bancada dinamométrica, apresentada na figura 2, e seus dados adquiridos e tratados em um computador.



Figura 1: Balança utilizada na adaptação.

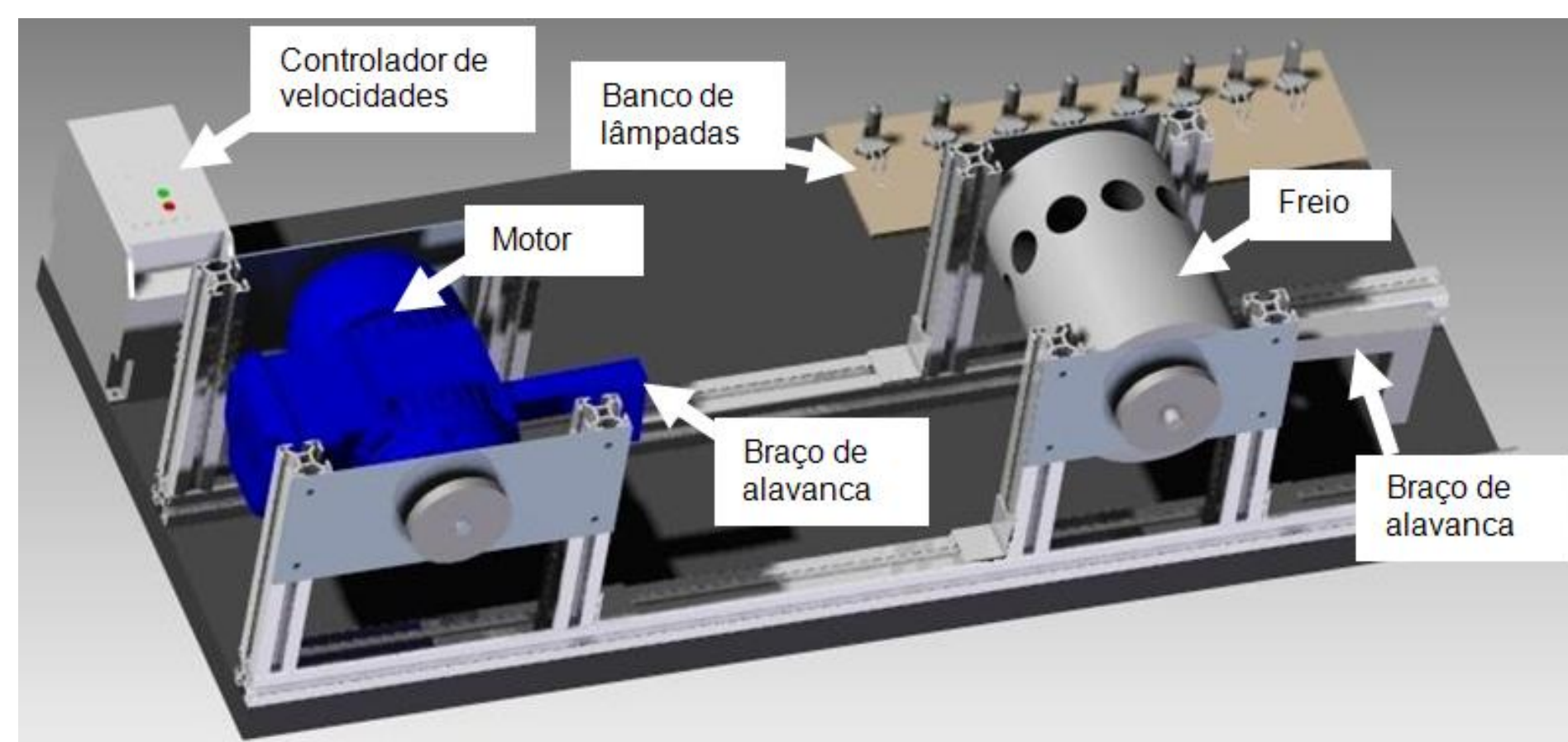


Figura 2: Modelo da bancada.

**Método:** Para fazer a instrumentação da célula de carga foi utilizado um amplificador de instrumentação INA-125, que possui uma tensão de referência constante, que foi utilizada para alimentar a ponte de Wheatstone, um filtro passa-baixas com frequência de corte de 10 Hz, já que se deseja medir em estado estacionário e a alimentação feita por baterias para evita ruído da rede. O esquema do circuito está mostrado na figura 3.

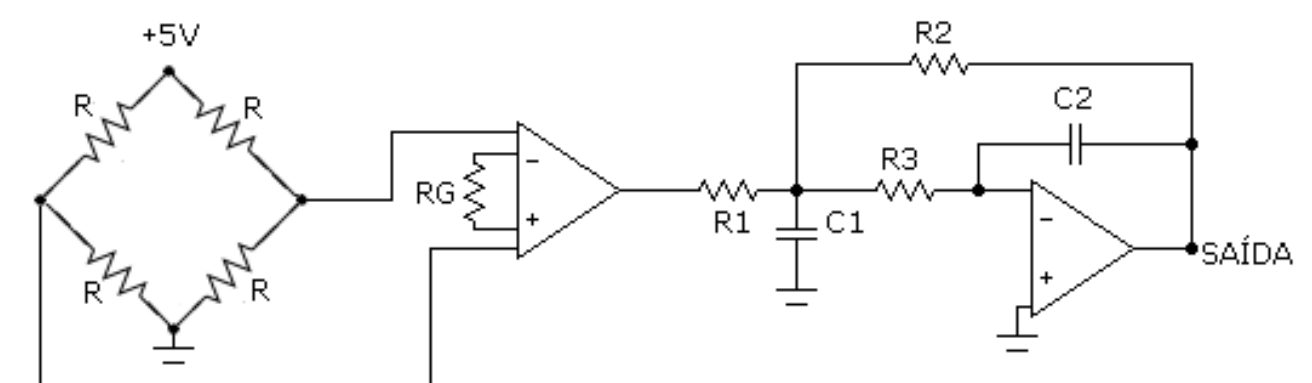


Figura 3: Circuito utilizado para a instrumentação da célula de carga.

Para transmitir os dados para o computador foi utilizado um conversor A/D de 16 bits e faixa de operação de  $\pm 2$  V, Os dados adquiridos pelo A/D foram tratados utilizando o software LabVIEW® e o diagrama utilizado está representado na figura 4.

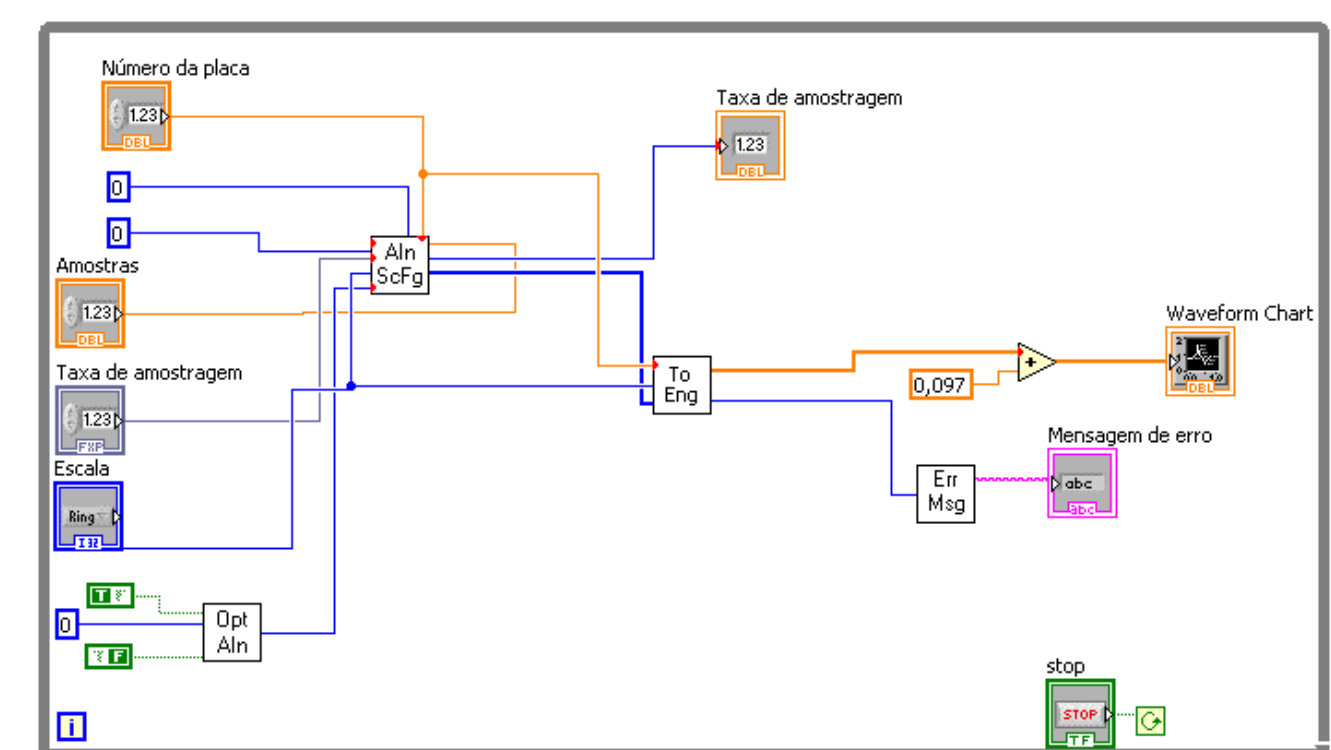


Figura 4: Diagrama utilizado no LabVIEW®.

**Resultados:** A calibração e a estimativa de curva da célula de carga foram feitas utilizando pesos conhecidos, onde foram feitas algumas medições pontuais e a partir destes pontos, uma aproximação linear foi feita. A aquisição dos dados foi feita a uma taxa de 1000 amostras/s e o conversor A/D operando na faixa de  $\pm 2$  V. O ensaio foi feito 5 vezes. A aproximação linear e os pontos medidos estão mostrados no gráfico da figura 5.

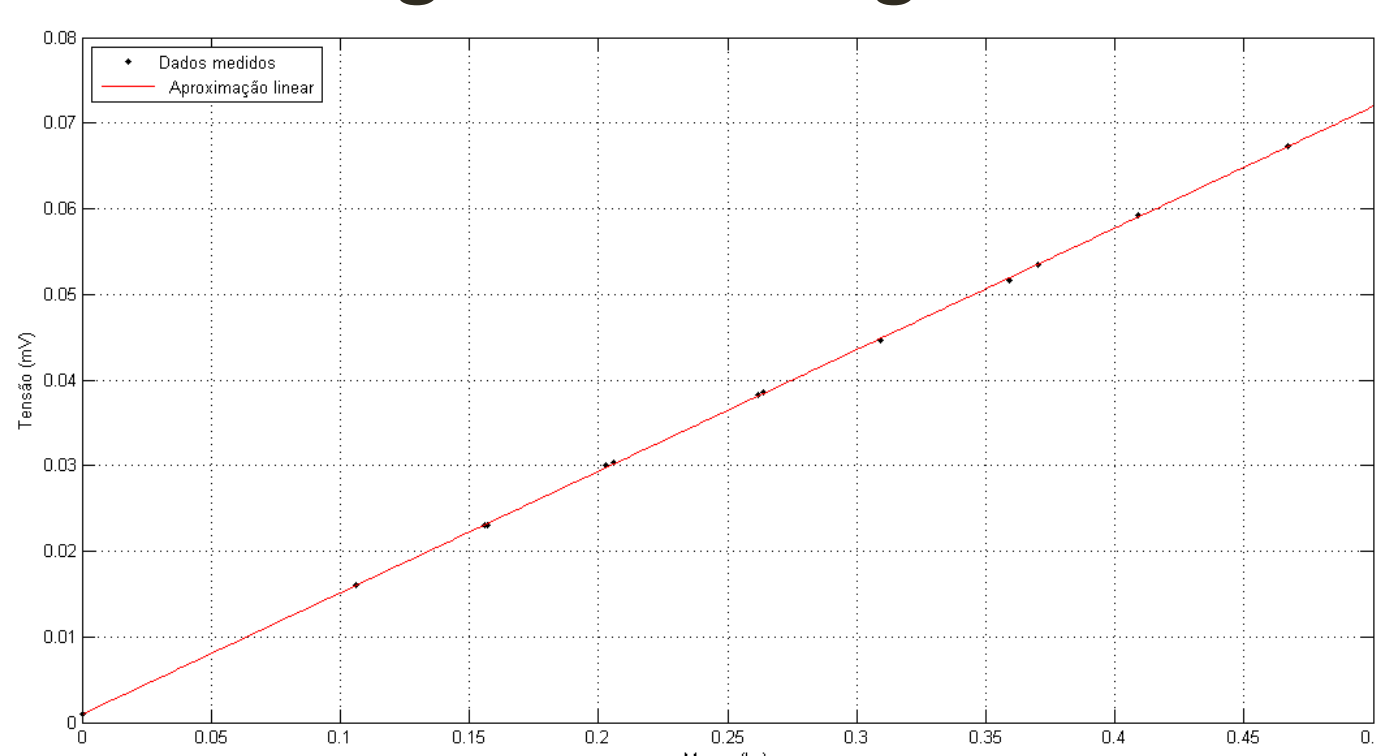


Figura 5: Aproximação linear e pontos de calibração da célula de carga.

**Conclusões:** Obteve-se uma resposta linear da célula de carga e sua resolução conseguiu-se uma resolução de 3gf, limitada pelo conversor A/D e pela faixa de medição, que é de 10 kgf (tração e compressão).

## Bibliografia:

Brusamarello, Valner; Balbinot, Alexandre. *Instrumentação e fundamentos de medida*. 1. ed. Editora LTC. 2006. *Datasheet* do amplificador INA-125.