

Imobilização de Dicloreto de Bis(butilciclopentadienil) zircônio em Adutos de Cloreto de Magnésio ($MgCl_2 \cdot nEtOH$) e seu Desempenho em Homopolimerização de Etileno

Flávia D. Silveira, Madalena C. Forte,
Laboratório de Materiais Poliméricos, Departamento de Materiais, Escola de Engenharia, UFRGS

João H. Z. Santos, Fernanda C. Stedile
Departamento de Química Inorgânica, Instituto de Química, UFRGS

Jorge J. Zacca
Centro de Tecnologia, OPP Petroquímica

Resumo: Neste trabalho foram preparados catalisadores a partir da imobilização do precursor catalítico $(nBuCp)_2ZrCl_2$ em adutos de cloreto de magnésio ($MgCl_2 \cdot nEtOH$). Observou-se que o conteúdo residual de etanol do suporte teve influência significativa no teor de metal fixado, o qual variou de 0,5 a 1,5% em peso de $Zr/MgCl_2$, bem como na atividade do catalisador em homopolimerização de etileno. Dentro da faixa de temperatura de 25 a 75°C, o maior rendimento foi obtido com o catalisador preparado a 25°C. Com base nos resultados, foram sugeridas as reações, possíveis de ocorrer, durante a preparação do catalisador. Os polímeros foram avaliados quanto ao seu peso molecular e polidispersão.

Palavras-chave: *Metalloceno, cloreto de magnésio, polietileno.*

Bis(*n*-butylcyclopentadienyl)zirconium dichloride ($(nBuCp)_2ZrCl_2$) Immobilization on Magnesium Dichloride Adducts ($MgCl_2 \cdot nEtOH$) and its Performance in Ethylene Homopolymerization

Abstract: This work describes the preparation of catalysts by the immobilization of bis(*n*-butylcyclopentadienyl)zirconium dichloride, $(nBuCp)_2ZrCl_2$, on magnesium dichloride adducts, $MgCl_2 \cdot nEtOH$. The metal content on the support, which varied from 0,5 to 1,5 wt.-% $Zr/MgCl_2$ and the catalysts activity were dependent on the ethanol content. In the temperature immobilization range between 25 and 75°C, the highest Zr incorporation and polymerization yield were obtained with the catalyst prepared at 25°C. Based on the results obtained in this work, a series of reactions that may occur between the catalyst components during its preparation are proposed. The polyethylenes obtained were characterized by its molecular weight and polydispersity.

Keywords: *Metallocene, magnesium dichloride, polyethylene.*

Introdução

A descoberta dos catalisadores metallocênicos foi de grande importância para a produção de poliolefinas, pois esses sistemas são extremamente versáteis e capazes de produzir polímeros com um

perfil de propriedades desejáveis. Ao contrário dos catalisadores Ziegler-Natta heterogêneos, os catalisadores metallocênicos homogêneos possuem uma única espécie ativa com sítio de coordenação bem definido. Isso torna possível correlacionar a estrutura do catalisador com as propriedades dos

polímeros resultantes, tais como peso molecular, microestrutura, cristalinidade e conseqüentemente propriedades mecânicas. Além disso, a atividade catalítica dos catalisadores metalocênicos é superior a dos sistemas Ziegler-Natta clássicos (cerca de 10 a 100 vezes)^[1,2,3].

Os catalisadores metalocênicos na forma solúvel não são adequados para a produção de poliolefinas em escala industrial, uma vez que os processos mais modernos são em fase gasosa e em massa (monômero líquido), os quais pelas suas características requerem catalisadores heterogêneos. Os processos em solução e suspensão, que utilizam solvente, devido ao seu alto custo operacional, necessidade de tratamento de efluentes e possível contaminação do meio ambiente, ao longo dos anos têm sido substituídos por outros processos. Uma forma de heterogeneização dos catalisadores metalocênicos é a sua imobilização ou fixação em suportes tais como sílica, alumina, cloreto de magnésio ou outros compostos inorgânicos ou poliméricos^[4].

A heterogeneização dos complexos metalocênicos tem permitido, além de uma redução da quantidade do cocatalisador no meio reacional, um melhor controle morfológico das partículas do polímero formado, por meio do fenômeno de réplica morfológica^[4].

Neste trabalho estudou-se alguns parâmetros na imobilização do precursor metalocênico, via graftização, sobre $MgCl_2$ quimicamente ativado, ou seja, em adutos do tipo $MgCl_2 \cdot nEtOH$, com o objetivo de avaliar a atuação do etanol na fixação do metaloceno. A atividade do catalisador preparado foi avaliada somente em polimerizações de etileno, utilizando-se como cocatalisador o composto de metilaluminoxano (MAO).

Experimental

O suporte $MgCl_2 \cdot nEtOH$, contendo geralmente de 1,8 a 3,2 moles de álcool foi obtido a partir de $MgCl_2$ anidro e etanol, este último atuando como doador de elétrons, e pela posterior precipitação do aduto formado em um meio não solvente^[5]. O precursor catalítico dicloreto de bis(butilciclopentadienil)zircônio ($nBuCp$)₂ZrCl₂ (Witco Co.) e os cocatalisadores trietilalumínio e triisobutilalumínio (soluções a 10% de Al total em *n*-Hexano – Akzo), foram fornecidos pela OPP

Petroquímica. O cocatalisador de metilaluminoxano (10% de Al total em solução de tolueno) foi fornecido pela Witco Co. O monômero etileno, fornecido pela COPESUL, e o argônio (White Martins) foram desoxigenados e secos em colunas empacotadas com peneiras moleculares antes de serem utilizados. O solvente tolueno foi seco sob refluxo com sódio e destilado, utilizando benzofenona como indicador.

Todas as etapas de preparação dos catalisadores foram realizadas sob atmosfera de argônio, utilizando-se a técnica de Schlenk^[6]. A vidraria foi seca em estufa e resfriada sob vácuo. As soluções e os solventes foram manuseados e transferidos com seringas ou cânulas previamente purgadas com argônio.

Preparação do Catalisador

Os sistemas suportados foram preparados utilizando-se 3,0 g de $MgCl_2 \cdot nEtOH$ tratado com solução de trietilalumínio, em diversas proporções molares, em relação ao número de moles de etanol presente no aduto. A mistura foi agitada por 30 minutos, lavada com *n*-hexano e seca sob vácuo. Em seguida, o suporte foi tratado com uma solução de zirconoceno em tolueno (teores mássicos entre 0,3 – 3,0 % Zr/ $MgCl_2$). Essa mistura foi então agitada durante uma hora. O sólido resultante foi lavado exaustivamente com tolueno e seco sob vácuo.

Caracterização do Catalisador

Para avaliar o teor de metal fixado nos sistemas catalíticos preparados, utilizou-se a espectroscopia de retroespalhamento Rutherford (RBS)^[7]. Essa técnica, baseada na detecção de partículas α retroespalhadas por uma amostra, permite realizar a análise elementar quantitativa e determinar os perfis de concentração das diferentes espécies atômicas. O princípio da técnica consiste em incidir um feixe monocromático de partículas α sobre a amostra e analisar a energia das partículas retroespalhadas após terem transferido momentum aos átomos alvo. Como essa transferência de momentum é inversamente proporcional à massa da partícula alvo, uma partícula espalhada na superfície por um átomo de Zr terá maior energia cinética que uma outra espalhada por um átomo de Mg. Assim, na região do espectro que corresponde a maior energia identifica-se o sinal do Zr, seguido, em energias mais

baixas, pelos sinais do Mg e do Cl. A altura dos sinais é proporcional à densidade da espécie atômica na amostra, sendo também função do quadrado do número atômico do elemento, dentre outros fatores^[8]. A análise foi efetuada utilizando um feixe de partículas α de 2MeV incidindo sobre pastilhas obtidas por compressão (12MPa) do sistema catalítico.

Polimerização

As polimerizações foram realizadas em reator de vidro encamisado de 1 L equipado com agitador mecânico, utilizando-se argônio como gás inerte. Antes do início de cada reação de polimerização, o reator foi lavado com *n*-hexano contendo 3mL de trietilalumínio, durante 30 minutos, sob atmosfera de argônio, para eliminação de umidade. A temperatura de reação foi controlada por banho termostaticado e a adição dos componentes catalíticos foi feita em atmosfera de etileno. A ordem de adição dos componentes no reator foi tolueno, etileno, cocatalisador e catalisador em solução de tolueno. O tempo de reação foi de 30 minutos, contados a partir da adição do catalisador.

Caracterização dos Polímeros

O peso molecular ponderal médio (M_w) e a polidispersão (M_w/M_n) foram obtidos por Cromatografia de Exclusão por Tamanho (SEC), utilizando-se um equipamento Waters CV Plus 150C, equipado com detector viscosimétrico, refratômetro óptico diferencial, e três colunas Styragel HT com limite de exclusão 1×10^7 para poliestireno. Foi usado 1,2,4-triclorobenzeno como solvente sob um fluxo de $1 \text{ cm}^3 \text{ min}^{-1}$. As análises foram realizadas a 140°C . As colunas foram calibradas com padrões de poliestireno, polietileno e polipropileno.

Resultados e Discussão

O principal objetivo deste estudo foi determinar a melhor condição de preparação de um catalisador metalocênico suportado em cloreto de magnésio ativado quimicamente. Para isso foi preciso, em uma primeira etapa, determinar a quantidade de trietilalumínio (TEA) necessária para a retirada de parte do etanol presente no aduto $\text{MgCl}_2 \cdot n\text{EtOH}$. Para a desalcoolação do aduto, dois métodos são geralmente utilizados: aquecimento do aduto sob fluxo de um gás inerte ou reação

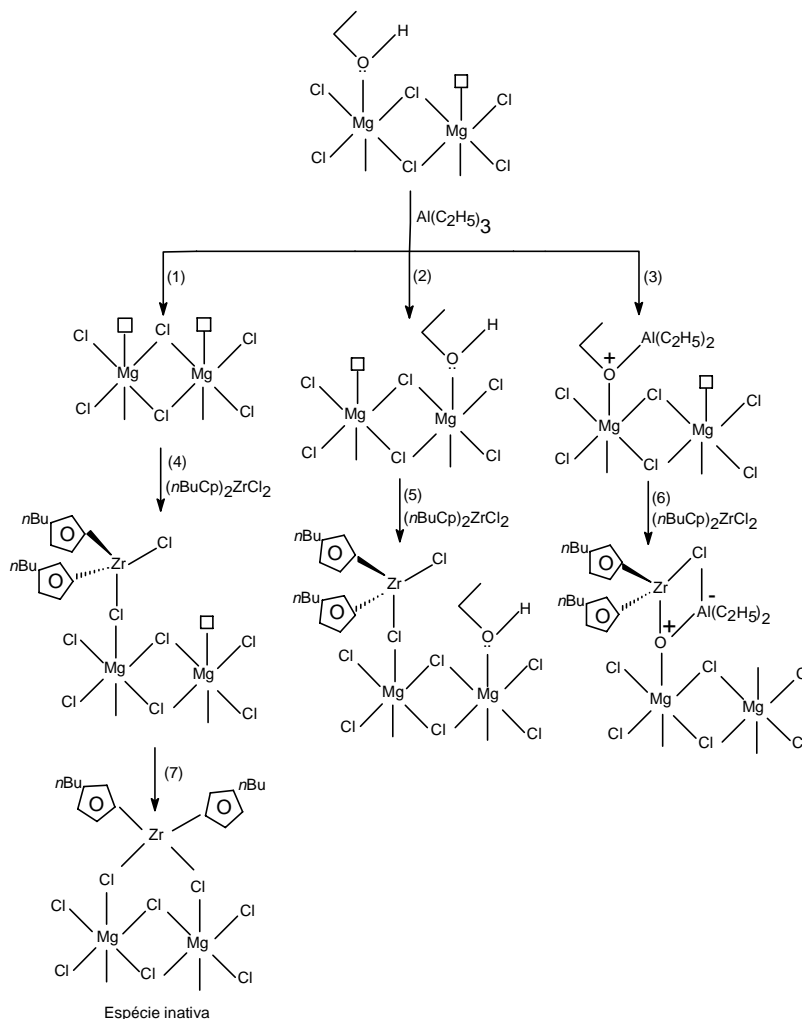
química do aduto com um composto alquilalumínio^[9], metodologia esta adotada neste trabalho. Em ambos os métodos têm-se a eliminação ou remoção de etanol, entretanto no segundo poderá ocorrer a fixação do composto de alumínio no suporte.

No tratamento do suporte alcoolado, com uma solução de alquilalumínio, ocorrem reações entre as moléculas de etanol e o composto de alquilalumínio, com a formação de alcóxido de alumínio livre ou fixo na superfície do suporte e formação de etano, o qual pode ser visualmente notado pela liberação de uma “fumaça” esbranquiçada. O Esquema 1 mostra as reações propostas neste trabalho, possíveis de ocorrer durante a desalcoolação química do suporte com alquilalumínio e durante a graftização deste com o composto metalocênico, na preparação do catalisador.

Após a desalcoolação química do suporte supõe-se que existam três tipos de centros de coordenação na superfície do cloreto de magnésio, com potencial para a fixação posterior do precursor metalocênico. Um sítio livre de doador de elétrons ou etanol em sua vizinhança, e outro com etanol residual, conforme as reações (1) e (2), e um terceiro com alcóxido de alumínio, conforme a reação (3). O alcóxido de alumínio livre, solúvel no meio, é removido durante a lavagem exaustiva do suporte com tolueno. A proposição da espécie formada na reação (3) foi baseada no fato de que a análise do suporte quimicamente ativado revelou a presença de etanol e alumínio no mesmo.

Durante o tratamento do suporte ativado quimicamente com o precursor metalocênico, este pode vir a ser fixado nas vacâncias do MgCl_2 , onde o etanol foi removido pelo alquilalumínio, segundo a reação (4). Neste caso o complexo pode se rearranjar, de maneira a se ligar ao MgCl_2 por meio dos dois átomos de cloro, conforme a reação (7), e formar uma espécie inativa, pela não disponibilidade de cloro para a ativação do metal de transição pelo composto de alumínio no momento da polimerização. No caso da fixação do metaloceno em uma vacância vizinha a uma molécula de etanol, se obteria a espécie formada na reação (5), a qual estaria sob o efeito estérico do doador de elétrons, podendo ou não vir a formar um centro ativo de polimerização.

No caso do produto formado na reação (3), supõe-se que seja um sítio com maior potencial para a formação de um complexo metalocênico ativo para



Esquema 1. Reações possíveis de ocorrer durante a desalcoolação química do suporte e preparação do catalisador (\square = centros de coordenação; \leftarrow = etila).

polimerização, visto que os catalisadores que apresentaram alumínio em sua composição final foram os que apresentaram maior atividade. A reação (6) sugere o tipo de complexo formado com o metaloceno, levando-se em consideração a presença de um átomo de cloro, fundamental para a formação de um centro de coordenação para o monômero a ser inserido na cadeia polimérica, e a possível interação do alquilalumínio durante a etapa de alquilação do centro metálico.

A Tabela 1 mostra os teores de zircônio fixados no catalisador, determinados em relação a massa de MgCl_2 , e o rendimento da reação em função da razão molar TEA/etanol utilizada na desalcoolação do suporte.

Considerando que a massa de catalisador utilizada nas reações foi sempre a mesma, e a concentração de zircônio usada foi da ordem de 10^{-5} molar, pode-se ob-

servar um aumento no rendimento da reação com o aumento do teor de zircônio fixado. Para a razão TEA/etanol de até 0,8/1,0 verificou-se o maior valor de rendimento, e para razões de 1,4/1,0 até 5,0/1,0, houve um decréscimo do rendimento. Esse comportamento, ou seja, um máximo em produtividade, segundo a literatura, já foi observado por outros pesquisadores^[10]. Assim, a desalcoolação do suporte $\text{MgCl}_2 \cdot n\text{EtOH}$ deve variar na faixa de 0,6 a 1,4 mol de trietilalumínio para cada mol de etanol, faixa esta onde é favorecida a formação de sítios catalíticos mais ativos, conforme proposto na reação (6) do Esquema 1. Quando são preparados suportes com valores iguais ou inferiores a 0,3 mol de álcool por mol de MgCl_2 , o rendimento da reação é inexpressivo^[10]. Essa variação da atividade em função da razão molar TEA/etanol pode ser atribuída à existência de moléculas de etanol (residual) no suporte, após a desalcoolação. Essas moléculas de álcool favorecem a fixação do com-

Tabela 1. Variação do teor de zircônio fixado no catalisador e rendimento da polimerização, em relação à razão molar TEA/etanol usada no tratamento do suporte.

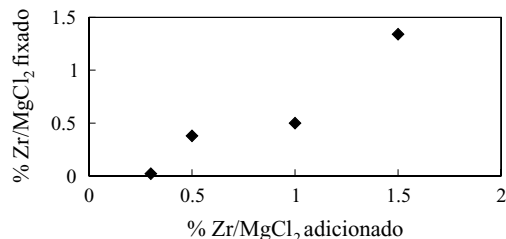
TEA/etanol	Zr/MgCl ₂	Rendimento (gPE/gcat)
0,5/1,0	0,86	9
0,6/1,0	1,33	28
0,8/1,0	1,34	30
1,4/1,0	1,31	25
2,6/1,0	nd	13
5,0/1,0	nd	14

Condições de polimerização: tolueno = 250mL; catalisador = 0,304g; P_{etileno} = 1 atm; t = 30 minutos; T = 60°C; razão Al/Zr = 2000; nd = não determinado

posto metalocênico, quer seja em vacâncias vizinhas a estas ou em sítios onde exista um alcóxido de alumínio ou produto da reação etanol-alcilalumínio^[9]. A análise dos catalisadores pela técnica de RBS indicou a presença de alumínio, mesmo após a lavagem exaustiva com tolueno. Isso leva a sugerir a formação de uma espécie envolvendo o composto metalocênico e o alcóxido de alumínio da superfície do suporte (equação (6) do Esquema 1). Quando os teores de TEA/etanol são superiores a 1,5/1,0 é provável que o teor de etanol atinja valores muito baixos, sendo provável que venha a ocorrer, inclusive, uma modificação na estrutura do aduto, com a formação das espécies sugeridas nas equações (1), (4) e (7) do Esquema 1.

Os teores de alumínio no catalisador não foram quantificados pela técnica de RBS, pois o tempo de análise utilizado não permitiu quantificar corretamente o alumínio. É possível somente fazer uma comparação qualitativa dos resultados de concentração relativos ao alumínio sendo esta concentração mais significativa para os catalisadores preparados com razões molares TEA/etanol de 0,6/1,0 a 1,4/1,0. Em trabalhos futuros, pretende-se confirmar experimentalmente tais observações por meio de outras técnicas analíticas.

Em função do melhor rendimento obtido na polimerização de etileno, da ordem de 30gPE/gcat, adotou-se como melhor suporte o tratado com TEA na razão TEA/etanol de 0,8/1,0, e este foi utilizado no estudo de outros parâmetros da preparação do catalisador. Sendo assim, em uma segunda etapa deste trabalho, determinou-se a isoterma de adsorção do (nBuCp)₂ZrCl₂ sobre o suporte TEA/MgCl₂.nEtOH (0,8/1,0), utilizando-se diversas soluções do catalisador com concentrações variando na faixa de 0,3 a 1,5% de


Figura 1. Variação do teor de metal fixado em função da quantidade inicial de (nBuCp)₂ZrCl₂ adicionado, de 25°C, durante 1 hora.

Zr/MgCl₂, à temperatura de 25°C. Em cada preparação, após 1 hora de contato, o sólido resultante foi lavado exaustivamente com tolueno, a fim de garantir que as espécies remanescentes estivessem efetivamente ligadas quimicamente ao suporte.

A Figura 1 mostra os valores de zircônio dos catalisadores preparados, determinados pela técnica de RBS, expressos em percentual de metal de transição pela massa de MgCl₂, em função da relação Zr/MgCl₂ utilizada em sua preparação. No intervalo de concentração avaliado observou-se uma fixação crescente do composto de zircônio sobre o suporte, proporcional à quantidade inicial adicionada. Não foi observada a saturação da superfície. Devido ao alto custo do metaloceno, concentrações maiores não foram testadas. Os valores de Zr fixados no MgCl₂ foram superiores àqueles observados na imobilização deste mesmo catalisador sobre sílica^[11], que foi da ordem de 0,45% Zr/SiO₂, para as mesmas condições de preparação utilizadas neste trabalho (25°C e tempo de contato de 1 hora). Para uma preparação com concentração de 1,5% Zr/SiO₂, a 80°C e tempo de contato de 6 horas, o teor de Zr fixado sobre SiO₂ foi da ordem de 0,85% Zr/SiO₂^[12].

Com relação ao efeito da temperatura na fixação do composto metalocênico no suporte, previamente tratado com TEA, foi utilizada a solução do catalisador metalocênico em tolueno com concen-

Tabela 2. Efeito da variação da temperatura no teor de Zr fixado no catalisador e no rendimento da polimerização.

Temperatura de preparação do catalisador (°C)	Zr/MgCl ₂ fixado	Rendimento (g PE/g cat.)
25	1,34	30
50	1,40	13
75	1,22	19

Condições de polimerização: tolueno = 250mL; catalisador = 0,304g; P_{etileno} = 1 atm; t = 30 minutos; T = 60°C; razão Al/Zr = 2000; nd = não determinado

Tabela 3. Variação do rendimento, da atividade, do peso molecular e da polidispersão dos polímeros, em função da razão molar Al/Zr.

Al/Zr	Rendimento (g PE./g catal.)	Atividade x 10 ⁻⁵ (g PE/mol Zr.atm.h)	\bar{M}_w (x10 ⁵ g/mol)	\bar{M}_w/\bar{M}_n
2000	30	1,58	0,3	2,7
1500	10	0,56	0,5	3,1
750	11	0,60	nd	nd
500	12	0,59	3,3	1,5
250	15	0,74	1,7	2,5
175	12	0,60	2,7	2,5

Condições de polimerização: tolueno = 250mL; catalisador (Zr/MgCl₂ 1,5%) = 0,304g; P_{etileno} = 1 atm; t = 30 minutos; T = 60°C; nd = não determinado.

tração inicial de 1,5% Zr/MgCl₂. A Tabela 2 mostra o efeito da temperatura de preparação do catalisador sobre o teor de zircônio fixado no suporte e o rendimento do catalisador. Como se pode observar não houve um máximo de atividade correspondente ao máximo de zircônio fixado. O melhor rendimento da reação foi obtido para o catalisador preparado a 25°C. Esses resultados sugerem que nessa temperatura, provavelmente, se forma uma maior concentração de espécies catalíticas potencialmente ativas. No caso de catalisadores suportados sobre sílica (SiO₂), observou-se que esse mesmo metaloceno ((*n*BuCp)₂ZrCl₂) produz sistemas catalíticos mais ativos quando imobilizado a 80°C^[11], provavelmente porque nessa temperatura a reação do composto metalocênico com os grupos hidroxila da sílica é mais favorecida.

Após a avaliação dos parâmetros discutidos anteriormente, como razão TEA/etanol, isoterma de adsorção e temperatura, e com base nos resultados de melhor rendimento, preparou-se então catalisadores nas seguintes condições de reação: razão molar TEA/etanol de 0,8/1,0; percentual molar Zr/MgCl₂ igual a 1,5%; e temperatura de 25°C.

Utilizando-se então o catalisador obtido em condições otimizadas, avaliou-se a influência da razão molar entre o catalisador e o cocatalisador, ou seja, metilaluminoxano (MAO), na polimerização de etileno. A Tabela 3 relaciona os resultados obtidos de rendimento, atividade catalítica (gPE/molZr.atm.h) em função da razão molar MAO/catalisador, em polimerização de etileno a 60°C, durante 30 minutos, bem como o peso molecular e a polidispersão dos polietilenos produzidos.

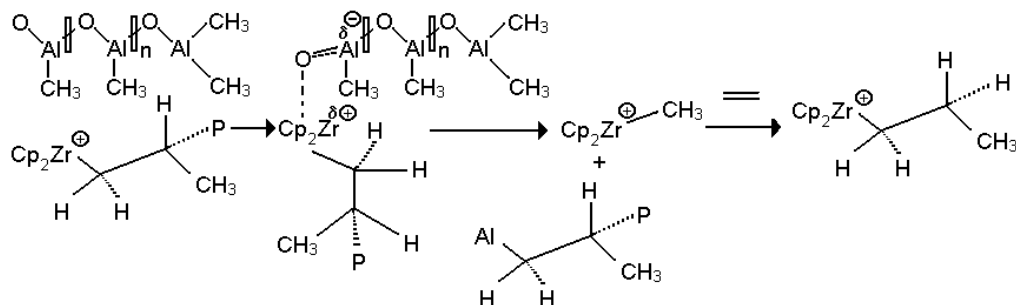
Os resultados obtidos mostraram que a atividade do catalisador independe da concentração de MAO no meio de polimerização, para valores de razão mo-

lar Al/Zr inferiores a 1500, permanecendo em torno de 0,6gPE/molZr.atm.h. Entretanto, para a razão de 2000 observou-se um aumento de mais de 100% da atividade em relação às demais reações, o que confirma que essa variável é extremamente importante na definição da atividade do sistema catalítico. Devido à capacidade do reator de polimerização (1L), não foram testadas razões Al/Zr superiores a 2000, uma vez que nessas condições se extrapolaria a quantidade ideal (40%) de sólidos no mesmo e os resultados não expressariam a realidade. Entretanto, estima-se que maiores atividades catalíticas podem ser obtidas com o aumento da razão MAO/catalisador, uma vez que esses sistemas apresentam maiores atividades catalíticas para altas concentrações de cocatalisador.

Os valores de peso molecular ponderal médio (\bar{M}_w) dos polietilenos obtidos foram da ordem de 10⁴ - 10⁵ g/mol. É conhecido que a terminação de cadeia com catalisadores metalocênicos se dá preferencialmente por reação de β-eliminação, entretanto esse comportamento sugere a participação do MAO na reação de terminação de cadeia, a qual se dá por transferência de cadeia do polímero para o cocatalisador, com o deslocamento de uma metila deste para o metal de transição, conforme mecanismo sugerido na literatura^[13], e mostrado no Esquema 2.

Os valores de pesos moleculares dos polietilenos obtidos em polimerizações com razão molar MAO/catalisador igual a 2000, com os catalisadores preparados em diferentes condições, foram da mesma ordem de grandeza, em torno de 0,1 a 0,5x10⁵ g/mol. Não foi observada nenhuma tendência em função da variação dos parâmetros de preparação do catalisador.

Com relação a polidispersão (\bar{M}_w/\bar{M}_n), não se observou nenhuma tendência dos valores com relação a variação da razão molar MAO/catalisador, e estas foram



Esquema 2. Reação de terminação de cadeia pelo metilaluminoxano (MAO) ^[13] (— é uma molécula de eteno)

da mesma ordem de grandeza daquelas obtidas com catalisadores não suportados, na faixa de 2,5 a 3,0.

Conclusões

Para o catalisador estudado, $(n\text{BuCp})_2\text{ZrCl}_2$ imobilizado em aduto de cloreto de magnésio, a razão ótima entre o composto alquilalumínio e o etanol presente no aduto para desalcoolação do suporte é da ordem de 0,8/1,0 (TEA/etanol). Assim, a quantidade de alquilalumínio não deve ultrapassar a de etanol no suporte, para que após o tratamento do mesmo ainda exista etanol para favorecer a fixação do zircônio. A partir desses resultados sugeriu-se que a fixação do zircônio no MgCl_2 se dá preferencialmente em centros que contenham alquilalumínio na forma de alcóxido.

Não foi observado um valor de saturação da superfície de MgCl_2 pelo catalisador, no intervalo de concentração estudado.

A elevação da temperatura na preparação do catalisador não favorece, necessariamente, um aumento do teor de metal fixado neste, sendo que com o catalisador preparado a 25°C observou-se os melhores resultados de atividade catalítica.

O catalisador metalocênico, suportado sobre MgCl_2 , possibilitou o uso de menores quantidades de cocatalisador, ou seja, razões Al/Zr inferiores àquelas utilizadas para sistemas homogêneos, que são maiores ou iguais a 2000.

Referências Bibliográficas

1. Kaminsky, W. - J. Chem. Soc., Dalton Trans., p.1413 (1998).
2. Forte, M. C.; Miranda, M. S. L. & Dupont, J. -

Polímeros: Ciência e Tecnologia, Jul/Set-96, p.49 (1996).

3. Kaminsky, W. - Macromol. Chem. Phys., 197, p.3907 (1996).

4. Marques, M. F. V.; Guimarães, M. J. C. & Coutinho, F. M. B. - Polímeros: Ciência e Tecnologia, Jul/Set-98, p.26 (1998).

5. Forte, M. C. - "Síntese e Caracterização de Catalisadores Ziegler-Natta com Morfologia Controlada e Avaliação na Polimerização de Polipropileno", Tese de Doutorado, IMA/UFRJ, Brasil (1995).

6. Alves, O. L. - Química Nova, 9, p.276 (1986).

7. Stedile, F. C. & Santos, J. H. - Nucl. Instrum. Methods Phys. Res., Sect. B, 163-38, p.1259 (1998).

8. Chu, W. K.; Mayer, J. W. & Nicolet, M. A. - "Backscattering Spectrometry", Academic Press, New York (1963).

9. Cho, H. S.; Chung, J. S.; Han, J. H.; Ko, Y. G. & Lee, W. Y. - Journal of Applied Polymer Science, 70, p.1707 (1998).

10. Sacchetti, M.; Govoni, G. & Ciarrocchi, A. - US Patente 4399 054 (1991).

11. Santos, J. H. Z.; Krug, C.; Rosa, M. B.; Stedile, F. C.; Dupont, J. & Forte, M. C. - Journal of Molecular Catalysis A: Chemical, 139, p.199 (1999).

12. Santos, J. H. Z.; Rosa, M. B.; Krug, C.; Stedile, F. C.; Haag, M. C.; Dupont, J. & Forte, M. C. - Journal of Polymer Science. Part A: Polymer Chemistry, 1999 (no prelo).

13. Resconi, L.; Piemontese, F.; Camurati, I.; Sudmeijer, O.; Nifantév, I.; Ivchenko, P. & Kuz'mina, L. - J. Am. Chem. Soc., 120, p.2308 (1998).

Recebido: 22/06/99

Aprovado: 09/12/99